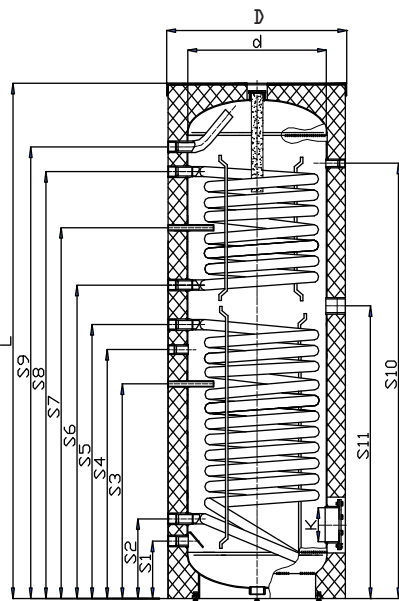


OZNAČENÍ	S200/1	S250/1	S300/1	S400/1	S500/1	S700/1	S1000/1	S1500/1
<b>TECHNICKÉ PARAMETRY</b>								
objem zásobníku	200 l	250 l	300 l	380 l	500 l	720 l	1000 l	1500 l
max. provozní teplota zásobníku	100 °C	100 °C	100 °C	100 °C	100 °C	100 °C	100 °C	100 °C
max. provozní tlak zásobníku	6 bar	6 bar	6 bar	6 bar	6 bar	6 bar	6 bar	6 bar
výhřevná plocha výměníku	1,4 m <sup>2</sup>	1,4 m <sup>2</sup>	1,4 m <sup>2</sup>	1,8 m <sup>2</sup>	2,0 m <sup>2</sup>	2,4 m <sup>2</sup>	2,7 m <sup>2</sup>	2,7 m <sup>2</sup>
objem výměníku	8,6 l	8,6 l	8,6 l	11,5 l	12,6 l	15,8 l	17,6 l	17,6 l
trvalý výkon TUV výměníku (80/10/45°C)	1070 l/h	1070 l/h	1070 l/h	1380 l/h	1530 l/h	1840 l/h	2110 l/h	2110 l/h
výkon výměníku	45 kW	45 kW	45 kW	58 kW	64 kW	76,8 kW	86 kW	86 kW
<b>ROZMĚRY</b>								
S1	210 mm	210 mm	210 mm	240 mm	240 mm	350 mm	420 mm	420 mm
S2	290 mm	290 mm	290 mm	320 mm	320 mm	430 mm	500 mm	500 mm
S3	435 mm	435 mm	435 mm	570 mm	530 mm	650 mm	650 mm	650 mm
S4	680 mm	605 mm	650 mm	770 mm	850 mm	910 mm	800 mm	800 mm
S5	790 mm	725 mm	750 mm	870 mm	970 mm	1030 mm	1050 mm	1050 mm
S6	860 mm	1090 mm	1135 mm	1420 mm	1650 mm	1770 mm	1585 mm	2355 mm
L	1100 mm	1330 mm	1360 mm	1660 mm	1890 mm	2140 mm	2050 mm	2820 mm
průměr bez izolace	550 mm	550 mm	550 mm	600 mm	600 mm	700 mm	900 mm	900 mm
průměr s izolací	670 mm	670 mm	670 mm	700 mm	700 mm	855 mm	1055 mm	1055 mm
izolace	55 mm	55 mm	55 mm	50 mm	50 mm	70 mm	70 mm	70 mm
opláštění	koženka	koženka	koženka	koženka	koženka	koženka	koženka	koženka
<b>PŘIPOJENÍ</b>								
studená / teplá	1"	1"	1"	1"	1"	1"	1"	1"
cirkulace	3/4"	3/4"	3/4"	3/4"	3/4"	3/4"	3/4"	3/4"
výměník vstup/výstup	1"	1"	1"	1"	1"	1"	1"	1"
přípojení pro el. těleso	6/4"	6/4"	6/4"	6/4"	6/4"	6/4"	6/4"	6/4"
příruba, zaslepovací	180/115 mm	180/115 mm	180/115 mm	180/115 mm	180/115 mm	180/115 mm	180/115 mm	180/115 mm
jímka pro čidlo	3/8"	3/8"	3/8"	3/8"	3/8"	3/8"	3/8"	3/8"
teploměr	1/2"	1/2"	1/2"	1/2"	1/2"	1/2"	1/2"	1/2"
hmotnost (prázdný)	84 kg	100 kg	122 kg	147 kg	195 kg	260 kg	415 kg	540 kg



TOP SOLAR  
systems



OZNAČENÍ	S200/2	S250/2	S300/2	S400/2	S500/2	S700/2	S1000/2	S1500/2
<b>TECHNICKÉ PARAMETRY</b>								
objem zásobníku	200 l	250 l	300 l	380 l	500 l	720 l	1000 l	1500 l
max. provozní teplota zásobníku	100 °C	100 °C	100 °C	100 °C	100 °C	100 °C	100 °C	100 °C
max. provozní tlak zásobníku	6 bar	6 bar	6 bar	6 bar	6 bar	6 bar	6 bar	6 bar
výhřevná plocha spodního výměníku	1 m <sup>2</sup>	1,2 m <sup>2</sup>	1,4 m <sup>2</sup>	1,8 m <sup>2</sup>	2,0 m <sup>2</sup>	2,4 m <sup>2</sup>	2,7 m <sup>2</sup>	2,7 m <sup>2</sup>
objem spodního výměníku	6,2 l	8,0 l	8,6 l	11,5 l	12,6 l	15,8 l	17,6 l	17,6 l
trvalý výkon TUV spodního výměníku (80/10/45°C)	760 l/h	920 l/h	1070 l/h	1380 l/h	1530 l/h	1840 l/h	2110 l/h	2110 l/h
výkon spodního výměníku	32 kW	38 kW	45 kW	58 kW	64 kW	77 kW	86 kW	86 kW
výhřevná plocha horního výměníku	0,7 m <sup>2</sup>	0,7 m <sup>2</sup>	1,1 m <sup>2</sup>	1,3 m <sup>2</sup>	1,1 m <sup>2</sup>	1,2 m <sup>2</sup>	1,5 m <sup>2</sup>	1,5 m <sup>2</sup>
objem horního výměníku	4,5 l	4,5 l	6,4 l	7,4 l	6,5 l	8 l	8,6 l	8,6 l
trvalý výkon TUV horního výměníku (80/10/45°C)	540 l/h	540 l/h	840 l/h	990 l/h	840 l/h	920 l/h	1150 l/h	1150 l/h
výkon horního výměníku	22 kW	22 kW	35 kW	42 kW	35 kW	38 kW	48 kW	48 kW
<b>ROZMĚRY</b>								
S1	130 mm	210 mm	210 mm	240 mm	240 mm	350 mm	420 mm	420 mm
S2	170mm	290 mm	290 mm	320 mm	320 mm	430 mm	500 mm	500 mm
S3	315 mm	400 mm	440 mm	570 mm	530 mm	650 mm	650 mm	650 mm
S4	410 mm	595 mm	650 mm	770 mm	850 mm	910 mm	800 mm	800 mm
S5	510 mm	695 mm	760 mm	870 mm	970 mm	1030 mm	1050 mm	1050 mm
S6	595mm	795 mm	845 mm	980 mm	1090 mm	1180 mm	1150 mm	1150 mm
S7	725 mm	900 mm	1015 mm	1150 mm	1260 mm	1330 mm	1300 mm	1300 mm
S8	855 mm	1005 mm	1190 mm	1330 mm	1430 mm	1480 mm	1450 mm	1450 mm
S9	935 mm	1085 mm	1260 mm	1410 mm	1650 mm	1770 mm	1585 mm	2355 mm
L	1140 mm	1330 mm	1450 mm	1660 mm	1890 mm	2140 mm	2050 mm	2820 mm
průměr bez izolace	550 mm	550 mm	550 mm	600 mm	600 mm	700 mm	900 mm	900 mm
průměr s izolací	670 mm	670 mm	670 mm	700 mm	700 mm	855 mm	1055 mm	1055 mm
izolace	55 mm	55 mm	55 mm	50 mm	50 mm	70 mm	70 mm	70 mm
opláštění	koženka	koženka	koženka	koženka	koženka	koženka	koženka	koženka
<b>PŘIPOJENÍ</b>								
studená / teplá	1"	1"	1"	1"	1"	1"	1"	1"
cirkulace	3/4"	3/4"	3/4"	3/4"	3/4"	3/4"	3/4"	3/4"
výměník spodní vstup/výstup	1"	1"	1"	1"	1"	1"	1"	1"
výměník horní vstup/výstup	1"	1"	1"	1"	1"	1"	1"	1"
připojení pro el. těleso	6/4"	6/4"	6/4"	6/4"	6/4"	6/4"	6/4"	6/4"
příruba, zaslepovací	180/115 mm	180/115 mm	180/115 mm	180/115 mm	180/115 mm	180/115 mm	180/115 mm	180/115 mm
jímka pro čidlo	3/8"	3/8"	3/8"	3/8"	3/8"	3/8"	3/8"	3/8"
teploměr	1/2"	1/2"	1/2"	1/2"	1/2"	1/2"	1/2"	1/2"
hmotnost (prázdný)	98 kg	110 kg	133 kg	162 kg	215 kg	296 kg	475 kg	580 kg