

Roto PREMIUM WDF 849 H WD - střešní okno dřevěné výklopné/kyvné, zateplené

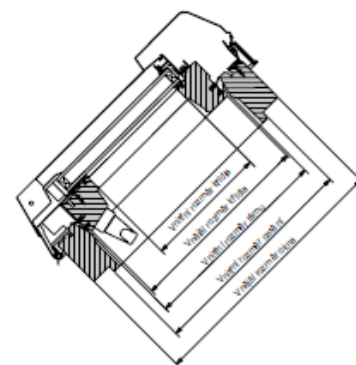
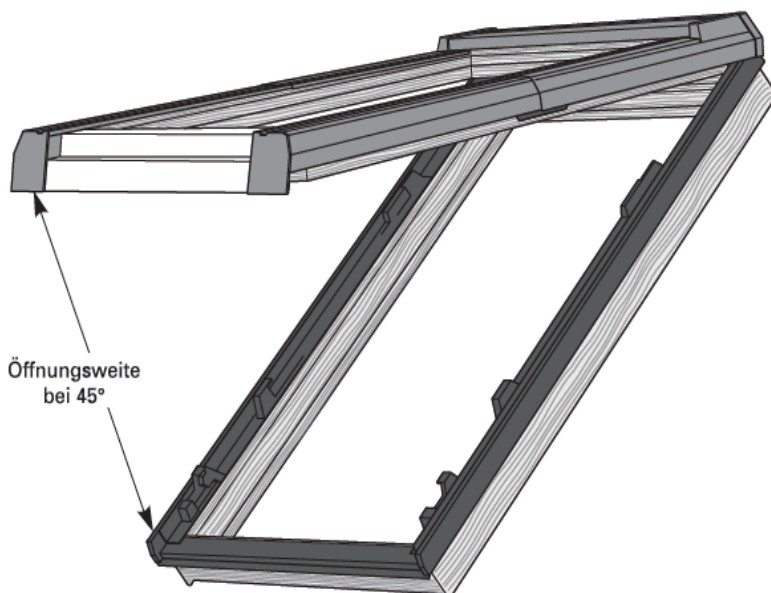


WDF 849N H WD a WDF 849V H WD

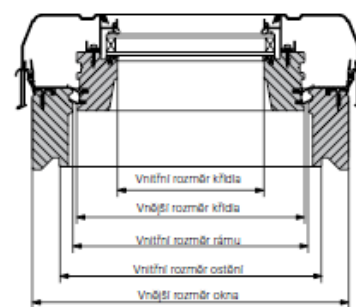
$$U_{\text{okno}} = 1,0 \text{ W/m}^2\text{K}$$

Rozsah použití

Sklon střechy od 20° - 65°
se zdvihovým rámem od 15°



Podélný řez řez A-A



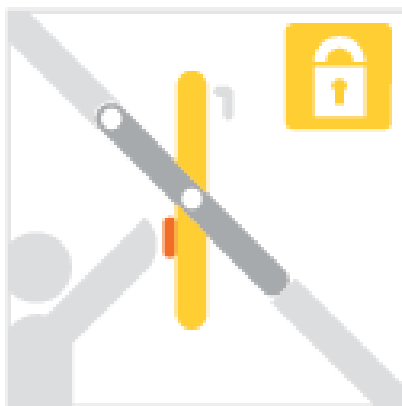
Příčný řez řez B-B

ROZMĚRY DŘEVĚNÝCH OKEN 84. H PREMIUM, 62. H STANDARD PLUS

Typ střešního okna	Označení velikosti	Vnější rozměr okna (mm)	Vnější rozměr za-tepl. rámu (mm)	Vnitřní rozměr rámu (mm)	Vnější rozměr křídla (mm)	Vnitřní rozměr křídla (mm)	Plocha prosklení (m ²)	Vnitřní rozměr ostění (mm)
62.H, 84.H	5/7	540/780	600/840	450/680	442/677	352/580	0,20	480/720
62.H, 84.H	5/9	540/980	600/1040	450/880	442/877	352/780	0,27	480/920
62.H, 84.H	5/11	540/1180	600/1240	450/1080	442/1077	352/980	0,34	480/1120
84.H	6/9	650/980	710/1040	560/880	552/877	462/780	0,36	590/920
62.H, 84.H	6/11	650/1180	710/1240	560/1080	552/1077	462/980	0,45	590/1120
62.H, 84.H	6/14	650/1400	710/1460	560/1300	552/1297	462/1200	0,55	590/1340
62.H	7/7	740/780	800/840	650/680	642/677	552/580	0,32	680/720
62.H, 84.H	7/9	740/980	800/1040	650/880	642/877	552/780	0,43	680/920
62.H, 84.H	7/11	740/1180	800/1240	650/1080	642/1077	552/980	0,54	680/1120
62.H, 84.H	7/14	740/1400	800/1460	650/1300	642/1297	552/1200	0,66	680/1340
62.H, 84.H	7/16	740/1600	800/1660	650/1500	642/1497	552/1400	0,77	680/1540
62.H	9/7	940/780	1000/840	850/680	842/677	752/580	0,44	880/720
62.H	9/9	940/980	1000/1040	850/880	842/877	752/780	0,59	880/920
62.H, 84.H	9/11	940/1180	1000/1240	850/1080	842/1077	752/980	0,74	880/1120
62.H, 84.H	9/14	940/1400	1000/1460	850/1300	842/1297	752/1200	0,90	880/1340
62.H, 84.H	9/16	940/1600	1000/1660	850/1500	842/1497	752/1400	1,05	880/1540
62.H	11/7	1140/780	1200/840	1050/680	1042/677	952/580	0,55	1080/720
62.H	11/9	1140/980	1200/1040	1050/880	1042/877	952/780	0,74	1080/920
62.H, 84.H	11/11	1140/1180	1200/1240	1050/1080	1042/1077	952/980	0,93	1080/1120
62.H, 84.H	11/14	1140/1400	1200/1460	1050/1300	1042/1297	952/1200	1,14	1080/1340
84.H	11/16	1140/1600	1200/1660	1050/1500	1042/1497	952/1400	1,33	1080/1540
62.H	13/7	1340/780	1400/940	1250/680	1242/677	1152/580	0,67	1280/720
62.H, 84.H	13/9	1340/980	1400/1040	1250/880	1242/877	1152/780	0,90	1280/920
62.H, 84.H	13/14	1340/1400	1400/1460	1250/1300	1242/1297	1152/1200	1,38	1280/1340

Roto PREMIUM WDF 849 H WD - střešní okno dřevěné výklopné/kyvné, zateplené

- **Nízkoenergetická okna vhodná pro pasivní domy**
- Hodnota součinitele prostupu tepla okna $U_{okno} = 1,0 \text{ W/m}^2\text{K}$
- Hodnota součinitele prostupu tepla zasklení $U_{sklo} = 0,7 \text{ W/m}^2\text{K}$
- Trojité zasklení s pyrolytickou vrstvou pro účinnější tepelnou izolaci
- Okna sériově vybavena zateplovacím blokem (WD) po celém obvodu a límcem pro napojení na parotěsnou zábranu
- Vhodné pro sklon střechy 20° - 65° (při použití zdvihového rámu od 15°)
- Materiál rámu a křídla z masivního lepeného profilu (borovice)
- Křídlo nezasahuje do interiéru, volný přístup k oknu a volný výhled
- Bezpečnostní mycí poloha – není třeba se vyklánět z okna
- Spárové přivětrávání – 2 polohy ovládané klikou
- Celoobvodové kování se 4-bodovým centrálním zavíráním
- Možnost fixace okna v jakékoliv poloze až po max. otevření 45°
- Možnost nastavení síly potřebné pro otevírání a zavírání okna
- Standardní barva oplechování okna – hliník RAL 8019 hnědá
- Možnost volby venkovního oplechování a lemování okna: Al - barva RAL 8019 hnědá, titanzinek, měď, RAL-barva dle přání.
- Možné kombinovat s okny kyvnými WDF 6.. a elektricky ovládanými RotoTronic WDT 6..
- Ovládání všech poloh a funkcí klikou ve spodní části okna.
- ES-prohlášení o shodě



Bezpečnostní mycí poloha

Řez oknem – ilustrační foto:
trojité zasklení, zateplovací
blok, límec fólie pro napojení
na parotěsnou zábranu

Zasklení NE (nízkoenergetické)

Tepelně–izolační trojsklo s venkovní
pyrolytickou vrstvou
typy zasklení 9N a 9V

Zvuková izolace

okno se zasklením typu 9N:
WDF 849N H WD: 32 db

okno se zasklením typu 9V:
WDF 849V H WD: 37 db



Roto PREMIUM WDF 849 H WD - střešní okno dřevěné výklopné/kyvné, zateplené

Zasklení:

Nízkoenergetické trojité zasklení NE - typ skla 9N

Vnější tabule:

Bezpečnostní sklo ESG - 4 mm jednotabulové bezpečnostní sklo s pyrolytickou vrstvou na vnější straně jako ochranou proti rosení

Prostor mezi okenními tabulemi:

Plnění speciálním plynem – 8 mm Krypton pro zvýšenou tepelnou izolaci

Prostřední tabule:

Bezpečnostní sklo ESG - 4 mm jednotabulové bezpečnostní sklo s povrchovou vrstvou z ušlechtilého kovu pro účinnější tepelnou izolaci, ochranu proti horku a větší bezpečnost

Prostor mezi okenními tabulemi:

Plnění speciálním plynem – 8 mm Krypton pro zvýšenou tepelnou izolaci

Vnitřní tabule:

Bezpečnostní sklo ESG - 4 mm jednotabulové bezpečnostní sklo s povrchovou vrstvou z ušlechtilého kovu pro účinnější tepelnou izolaci

- Trojité izolační zasklení
- Vhodné pro nízkoenergetická okna
- Pyrolytická vrstva jako ochrana proti rosení
- Ochrana proti slunečnímu světlu
- Tepelná izolace
- Ochrana proti rozbití zvenku i zevnitř

Nízkoenergetické trojité zasklení NE - typ skla 9V

Vnější tabule:

Bezpečnostní sklo ESG - 4 mm jednotabulové bezpečnostní sklo s pyrolytickou vrstvou zvenčí na ochranu proti rosení

Prostor mezi okenními tabulemi:

Plnění speciálním plynem – 8 mm Krypton - pro zvýšenou tepelnou izolaci

Prostřední tabule:

Bezpečnostní sklo ESG - 4 mm jednotabulové bezpečnostní sklo s povrchovou vrstvou z ušlechtilého kovu pro zvýšenou tepelnou izolaci

Prostor mezi okenními tabulemi:

Plnění speciálním plynem – 8 mm Krypton pro zvýšenou tepelnou izolaci

Vnitřní tabule:

Bezpečnostní sklo VSG – 6 mm lepené bezpečnostní sklo s povrchovou vrstvou z ušlechtilého kovu pro zvýšenou tepelnou izolaci

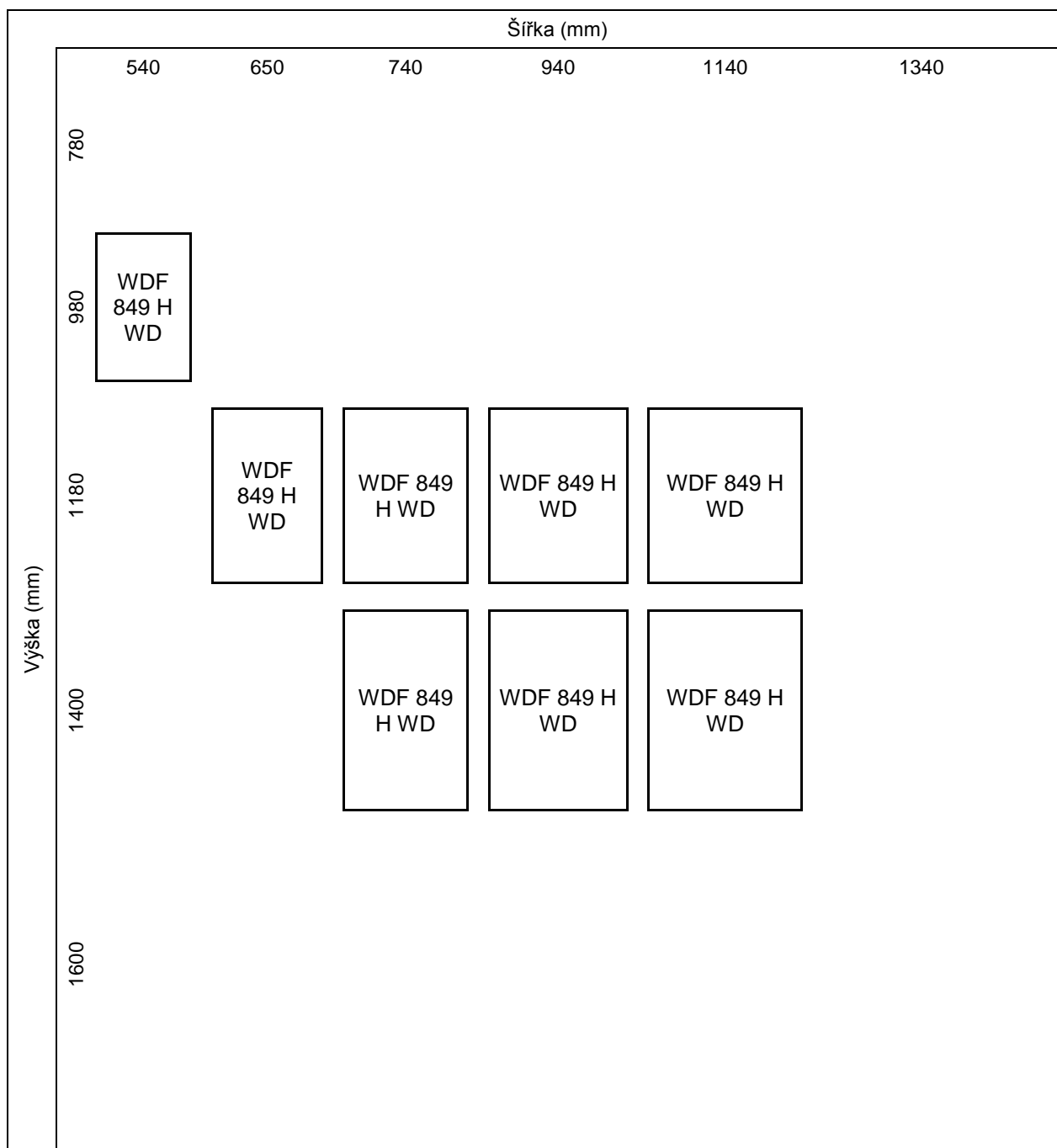
Technické údaje a vlastnosti zasklení

Technický údaj	Zasklení NE – typ 9N	Zasklení NE – typ 9V
Součinitel prostupu tepla U_g (W/m ² K)	0,7	0,7
Propustnost energie g	38 %	38 %
Propustnost světla T_L	64 %	51 %
Propustnost UV-záření T_{UV}	3 %	0 %

Roto PREMIUM WDF 849 H WD - střešní okno dřevěné výklopné/kyvné, zateplené

Rozměrová řada střešních oken Roto PREMIUM

WDF 849N H WD a WDF 849V H WD



WDF 849 H WD PREMIUM - Výklopné/kyvné okno

H - dřevěné

WD - zateplené

9N, 9V - typ zasklení

Roto PREMIUM WDF 849 H WD - střešní okno dřevěné výklopné/kyvné, zateplené

Počáteční zkoušky typu výrobku v souladu s ČSN EN 14351-1 provedla **Notifikovaná osoba 1390** – CSI, a.s. Praha, pracoviště Zlín, K Cihelně 304, 764 32 Zlín – Louky. Posouzení shody typu je uvedeno v Protokolu o počáteční zkoušce typu č. 1390 – CPD – 0206 – 09/Z ze dne 27.4.2009. Výsledky počátečních zkoušek typu oken jsou uvedeny v následující tabulce.

Vlastnost		Norma zkoušení nebo výpočtu	Norma klasifikace	Zjištěné hodnoty u jednotlivých vzorků	
1	Odolnost proti zatížení větrem	EN 12211	EN 12210	Třída C3	
2	Reakce na oheň	EN 13823	EN 13501-1	Třída C	
3	Odolnost proti vnějšímu požáru	ENV 1187	EN 13501-5	Třída B _{roof, t1}	
4	Vodotěsnost	EN 1027	EN 12208	Třída E1200	
5	Odolnost proti nárazu (z vnější strany)	EN 13049	EN 13049	Třída 5 – 950 mm	
6	Únosnost bezpečnostních zařízení	EN 14609	EN 14351-1 čl. 4.8	vyhověl	
7	Akustické vlastnosti (podle typu zasklení)	EN ISO 140-3 a EN ISO 717-1	Deklarované hodnoty	WD 4,5,5A,6S,7	32 (-1;-3) dB
				bez WD 4,5,5A,7	32 (-1;-3) dB
				WD 8,8A,8G	38 (-1;-4) dB
				bez WD 8,8A,8G	38 (-1;-4) dB
				WD 6S	42 (-2;-6) dB
8	Součinitel prostupu tepla (podle typu zasklení)	EN ISO 12567-2	Deklarované hodnoty	WD 9N,9V	1,0 W/(m ² .K)
				WD 8	1,4 W/(m ² .K)
				WD 4,5,5A,6S,7	1,3 W/(m ² .K)
				bez WD 4,5,5A,6S,7,8	1,6 W/(m ² .K)
9	Průvzdušnost	EN 1026	EN 12207	Třída 4	

Další informace a ceník výrobků Roto najdete na:

www.roto-frank.cz



Verze: 15.10.2009