

# Roto STANDARD PLUS WDF 629 H WD - střešní okno dřevěné kyvné, zateplené

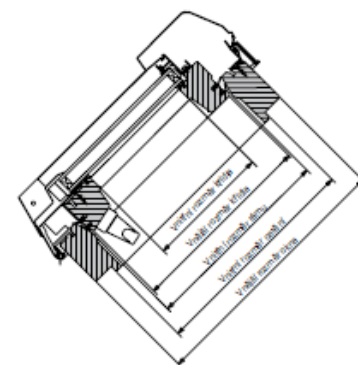
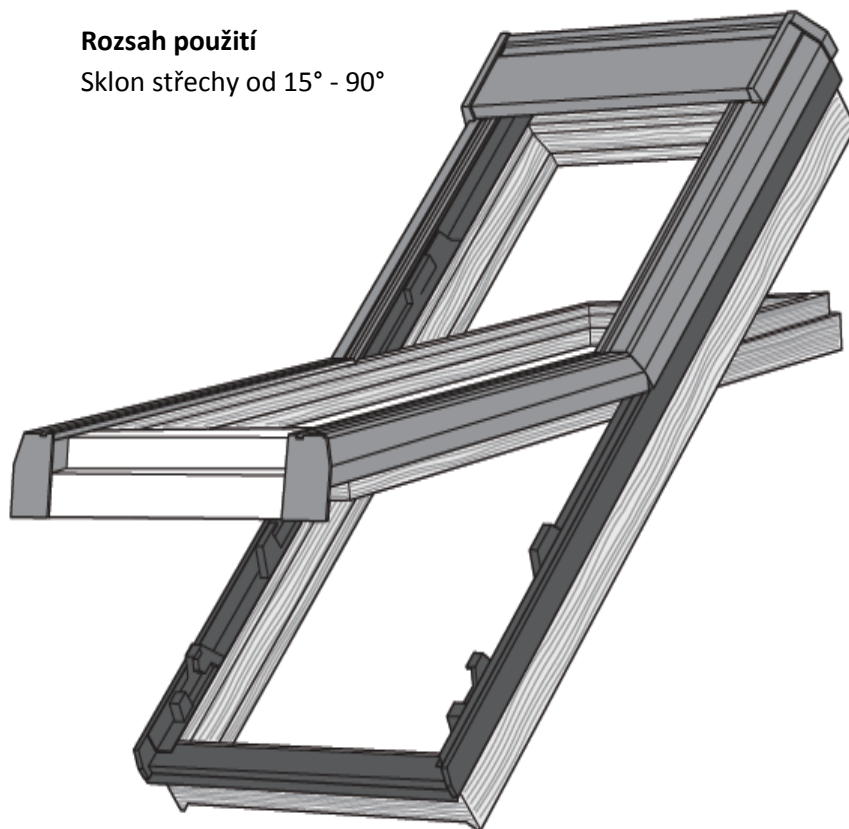


WDF 629N H WD a WDF 629V H WD

$U_{\text{okno}} = 1,0 \text{ W/m}^2\text{K}$

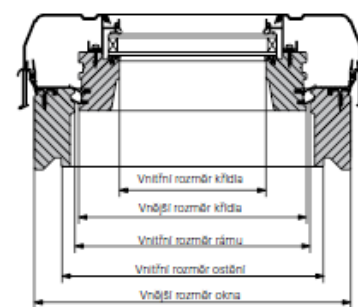
## Rozsah použití

Sklon střechy od 15° - 90°



Podélný řez

řez A-A



Příčný řez

řez B-B

## ROZMĚRY DŘEVĚNÝCH OKEN 84. H PREMIUM, 62. H STANDARD PLUS

Typ střešního okna	Označení velikosti	Vnější rozměr okna (mm)	Vnější rozměr zatepl. rámu (mm)	Vnitřní rozměr rámu (mm)	Vnější rozměr křídla (mm)	Vnitřní rozměr křídla (mm)	Plocha prosklení (m <sup>2</sup> )	Vnitřní rozměr ostění (mm)
62.H, 84.H	5/7	540/780	600/840	450/680	442/677	352/580	0,20	480/720
62.H, 84.H	5/9	540/980	600/1040	450/880	442/877	352/780	0,27	480/920
62.H, 84.H	5/11	540/1180	600/1240	450/1080	442/1077	352/980	0,34	480/1120
84.H	6/9	650/980	710/1040	560/880	552/877	462/780	0,36	590/920
62.H, 84.H	6/11	650/1180	710/1240	560/1080	552/1077	462/980	0,45	590/1120
62.H, 84.H	6/14	650/1400	710/1460	560/1300	552/1297	462/1200	0,55	590/1340
62.H	7/7	740/780	800/840	650/680	642/677	552/580	0,32	680/720
62.H, 84.H	7/9	740/980	800/1040	650/880	642/877	552/780	0,43	680/920
62.H, 84.H	7/11	740/1180	800/1240	650/1080	642/1077	552/980	0,54	680/1120
62.H, 84.H	7/14	740/1400	800/1460	650/1300	642/1297	552/1200	0,66	680/1340
62.H, 84.H	7/16	740/1600	800/1660	650/1500	642/1497	552/1400	0,77	680/1540
62.H	9/7	940/780	1000/840	850/680	842/677	752/580	0,44	880/720
62.H	9/9	940/980	1000/1040	850/880	842/877	752/780	0,59	880/920
62.H, 84.H	9/11	940/1180	1000/1240	850/1080	842/1077	752/980	0,74	880/1120
62.H, 84.H	9/14	940/1400	1000/1460	850/1300	842/1297	752/1200	0,90	880/1340
62.H, 84.H	9/16	940/1600	1000/1660	850/1500	842/1497	752/1400	1,05	880/1540
62.H	11/7	1140/780	1200/840	1050/680	1042/677	952/580	0,55	1080/720
62.H	11/9	1140/980	1200/1040	1050/880	1042/877	952/780	0,74	1080/920
62.H, 84.H	11/11	1140/1180	1200/1240	1050/1080	1042/1077	952/980	0,93	1080/1120
62.H, 84.H	11/14	1140/1400	1200/1460	1050/1300	1042/1297	952/1200	1,14	1080/1340
84.H	11/16	1140/1600	1200/1660	1050/1500	1042/1497	952/1400	1,33	1080/1540
62.H	13/7	1340/780	1400/940	1250/680	1242/677	1152/580	0,67	1280/720
62.H, 84.H	13/9	1340/980	1400/1040	1250/880	1242/877	1152/780	0,90	1280/920
62.H, 84.H	13/14	1340/1400	1400/1460	1250/1300	1242/1297	1152/1200	1,38	1280/1340

# Roto STANDARD PLUS WDF 629 H WD - střešní okno dřevěné kyvné, zateplené

- **Nízkoenergetická okna vhodná pro energeticky úsporné domy**
- Hodnota součinitele prostupu tepla okna  $U_{okno} = 1,0 \text{ W/m}^2\text{K}$
- Hodnota součinitele prostupu tepla zasklení  $U_{sklo} = 0,7 \text{ W/m}^2\text{K}$
- Trojité zasklení s pyrolytickou vrstvou pro účinnější tepelnou izolaci
- Vhodné pro sklon střechy 15° - 90°
- Vhodné do vysokých místností, kde je důraz kladen na prosvětlení a provětrání
- Ideální pro umístění ve výškách vedle sebe a nad sebou
- Rámy oken – borovicový profil lepený
- Okna vybavena zateplovacím blokem (WD) po celém obvodu
- Standardní vybavení - límec pro napojení na parotěsnou zábranu
- Spárové přivětrávání ovládané klikou
- Zavírání vícebodové pomocí celoobvodového kování
- Standardní barva oplechování okna – hliník RAL 8019 hnědá
- Možnost volby venkovního oplechování a lemování okna: Al - barva RAL 8019 hnědá, titanizek, měď, RAL-barva dle přání.
- Možné kombinovat s okny výklopnými/kyvnými WDF 8.. a elektricky ovládanými RotoTronic WDT 6..
- Ovládání všech poloh a funkcí klikou ve spodní části okna.



Řez oknem – ilustrační foto:  
trojité zasklení, zateplovací blok, límec fólie pro  
napojení na parotěsnou zábranu

## Zasklení NE (nízkoenergetické)

**Tepelně–izolační trojsklo** s venkovní  
pyrolytickou vrstvou  
typy zasklení 9N a 9V

## Zvuková izolace

**okno se zasklením typu 9N:**  
WDF 629N H WD: 32 db

**okno se zasklením typu 9V:**  
WDF 629V H WD: 37 db

# Roto STANDARD PLUS WDF 629 H WD - střešní okno dřevěné kyvné, zateplené

## Zasklení:

### Nízkoenergetické trojité zasklení NE - typ skla 9N

#### Vnější tabule:

**Bezpečnostní sklo ESG** - 4 mm jednotabulové bezpečnostní sklo s pyrolytickou vrstvou na vnější straně jako ochranou proti rosení

#### Prostor mezi okenními tabulemi:

**Plnění speciálním plynem** – 8 mm Krypton pro zvýšenou tepelnou izolaci

#### Prostřední tabule:

**Bezpečnostní sklo ESG** - 4 mm jednotabulové bezpečnostní sklo s povrchovou vrstvou z ušlechtilého kovu pro účinnější tepelnou izolaci, ochranu proti horku a větší bezpečnost

#### Prostor mezi okenními tabulemi:

**Plnění speciálním plynem** – 8 mm Krypton pro zvýšenou tepelnou izolaci

#### Vnitřní tabule:

**Bezpečnostní sklo ESG** - 4 mm jednotabulové bezpečnostní sklo s povrchovou vrstvou z ušlechtilého kovu pro účinnější tepelnou izolaci

### Nízkoenergetické trojité zasklení NE - typ skla 9V

#### Vnější tabule:

**Bezpečnostní sklo ESG** - 4 mm jednotabulové bezpečnostní sklo s pyrolytickou vrstvou zvenčí na ochranu proti rosení

#### Prostor mezi okenními tabulemi:

**Plnění speciálním plynem** – 8 mm Krypton - pro zvýšenou tepelnou izolaci

#### Prostřední tabule:

**Bezpečnostní sklo ESG** - 4 mm jednotabulové bezpečnostní sklo s povrchovou vrstvou z ušlechtilého kovu pro zvýšenou tepelnou izolaci

#### Prostor mezi okenními tabulemi:

**Plnění speciálním plynem** – 8 mm Krypton pro zvýšenou tepelnou izolaci

#### Vnitřní tabule:

**Bezpečnostní sklo VSG** – 6 mm lepené bezpečnostní sklo s povrchovou vrstvou z ušlechtilého kovu pro zvýšenou tepelnou izolaci

## Technické údaje a vlastnosti zasklení

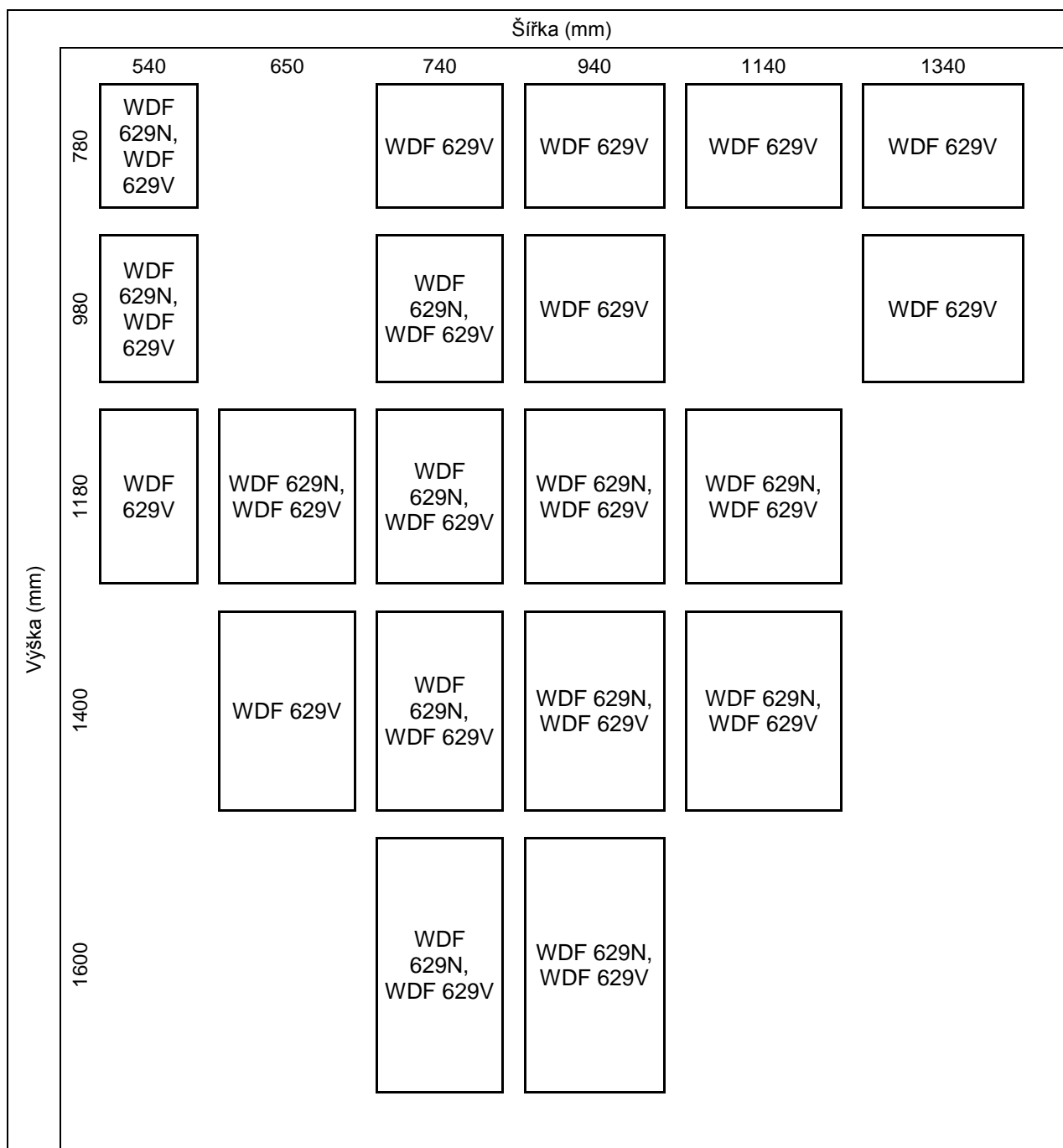
Technický údaj	Zasklení NE – typ 9N	Zasklení NE – typ 9V
Součinitel prostupu tepla $U_g$ (W/m <sup>2</sup> K)	0,7	0,7
Propustnost energie g	38 %	38 %
Propustnost světla $T_L$	64 %	51 %
Propustnost UV-záření $T_{UV}$	3 %	0 %

- Trojité izolační zasklení
- Vhodné pro nízkoenergetická okna
- Pyrolytická vrstva jako ochrana proti rosení
- Ochrana proti slunečnímu světlu
- Tepelná izolace
- Ochrana proti rozbití zvenku i zevnitř

# Roto STANDARD PLUS WDF 629 H WD - střešní okno dřevěné kyvné, zateplené

## Rozměrová řada dřevěných střešních oken

### Roto Standard Plus: WDF 629N H WD a WDF 629V H WD



WDF 629 H WD  
H  
WD  
9N - typ zasklení

STANDARD PLUS - Kyvné okno dřevěné pro kombinace s okny WDF 84.  
dřevo  
zateplený  
9V - typ zasklení

# Roto STANDARD PLUS WDF 629 H WD - střešní okno dřevěné kyvné, zateplené

Počáteční zkoušky typu výrobku v souladu s ČSN EN 14351-1 provedla **Notifikovaná osoba 1390** – CSI, a.s. Praha, pracoviště Zlín, K Cihelně 304, 764 32 Zlín – Louky. Posouzení shody typu je uvedeno v Protokolu o počáteční zkoušce typu č. 1390 – CPD – 0208 – 09/Z ze dne 2.7.2009. Výsledky počátečních zkoušek typu jsou uvedeny v následující tabulce.

**Tabulka 1 – Shrnutí výsledků počátečních zkoušek typu výrobku– střešní okna bez ventilační klapky**

Vlastnost		Norma zkoušení nebo výpočtu	Norma klasifikace	Zjištěné hodnoty u jednotlivých vzorků	
1	Odolnost proti zatížení větrem	EN 12211	EN 12210	Třída C3/B3	
2	Reakce na oheň	EN 13823	EN 13501-1	Třída C	
3	Odolnost proti vnějšmu požáru	ENV 1187	EN 13501-5	Třída B <sub>roof, t1</sub>	
4	Vodotěsnost	EN 1027	EN 12208	Třída E1200	
5	Odolnost proti nárazu (z vnější strany)	EN 13049	EN 13049	Třída 2 – 300 mm (62.) Třída 5 – 950 mm (64.)	
6	Únosnost bezpečnostních zařízení	EN 14609	EN 14351-1 čl. 4.8	vyhověl	
7	Akustické vlastnosti (podle typu zasklení)	EN ISO 140-3 a EN ISO 717-1	Deklarované hodnoty	WD 4,5,7,9T	32 (-1;-3) dB
				bez WD 4,5,7,9T	32 (-1;-3) dB
				WD 8,8A,8G	38 (-1;-4) dB
				bez WD 8,8A,8G	38 (-1;-4) dB
				WD 6S	42 (-2;-6) dB
8	Součinitel prostupu tepla (podle typu zasklení)	EN ISO 12567-2	Deklarované hodnoty	WD 9V,9N	1,0 W/(m <sup>2</sup> .K)
				WD 8,8A	1,4 W/(m <sup>2</sup> .K)
				WD 6S	1,5 W/(m <sup>2</sup> .K)
				WD 4,5,7	1,3 W/(m <sup>2</sup> .K)
				bez WD 4,5,7,8,8A	1,6 W/(m <sup>2</sup> .K)
				WD 3	2,1 W/(m <sup>2</sup> .K)
				bez WD 3	2,3 W/(m <sup>2</sup> .K)
				WD 2	1,5 W/(m <sup>2</sup> .K)
bez WD 2	1,6 W/(m <sup>2</sup> .K)				
9	Průvzdušnost	EN 1026	EN 12207	Třída 4	

Další informace a ceník  
výrobků Roto  
najdete na:

[www.ROTO-frank.cz](http://www.ROTO-frank.cz)



Verze: 15.10.2009