



*Energie, která vychází
každé ráno ...*

Solární set obsahuje:

Zásobník

Čerpadlovou jednotku (dvoustoupačkovou)

Digitální regulaci

Solární expanzní nádobu s připojením

SOLÁRNÍ SET INTEGRAL

200 | 300 | 400 | 500

TOP) **SOLAR**
systems

www.topsolar.info

Solární set INTEGRAL 200 | 300 | 400 | 500

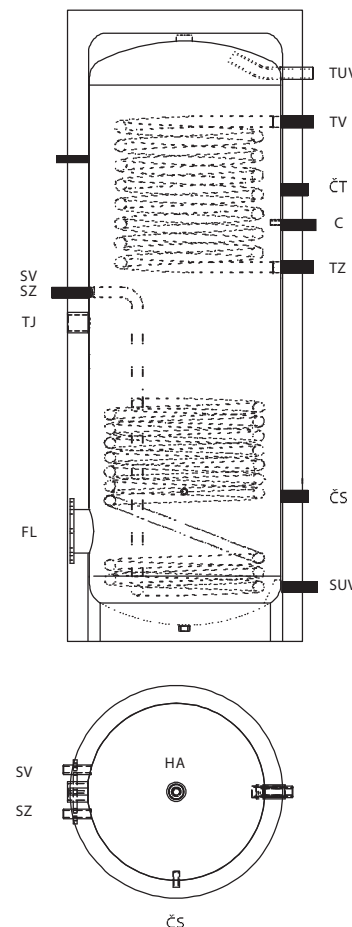
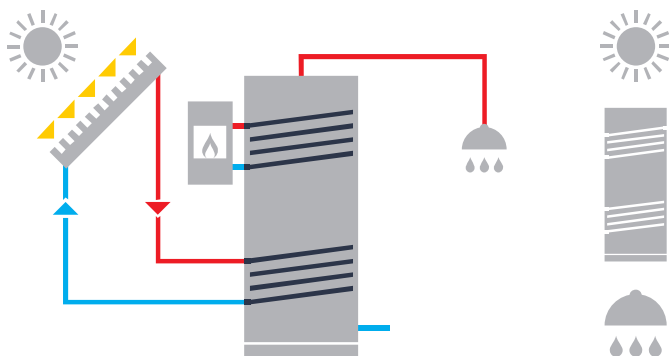
Speciálně vyvinutý solární set, který spojuje všechny funkce teplovodních zásobníků a solárních zařízení. Díky kompletnímu osazení zaručuje set jednoduchou a téměř bezchybnou montáž.

Aplikace		200	300	400	500
Užitná plocha kolektorů	m ²	2 - 4	4 - 8	5 - 10	7 - 12

Technická data zásobníku					
Jmenovitý objem	l	218	306	419	517
Celková výška včetně izolace	mm	1265	1715	1650	1735
Celková výška bez izolace	mm	1230	1680	1615	1700
Průměr včetně izolace	mm	605	605	705	755
Průměr bez izolace	mm	500	500	600	650
Váha včetně izolace (prázdný)	kg	95	123	150	165
Max. pracovní tlak pro topení	bar	10	10	10	10
Max. pracovní tlak pro solar	bar	10	10	10	10
Max. pracovní tlak pro pitnou vodu	bar	6	6	6	6
Max. pracovní teplota pro topení	°C	95	95	95	95
Max. pracovní teplota pro solar	°C	95	95	95	95
Max. pracovní teplota pro pitnou vodu	°C	95	95	95	95
Povrch horního/spodního výměníku	m ²	0,7/1,0	0,9/1,2	1,2/1,6	1,4/1,8
Síla izolace (PU-tvrzená pěna)	mm	50	50	50	50

Vývody zásobníku			mm			
Teplá voda	TUV	1" AG	1113	1563	1483	1558
Studená voda	SUV	1" AG	127	127	142	152
Cirkulace	C	¾" AG	825	1160	1065	1140
Topení vstup	TV	1" IG	995	1450	1355	1430
Topení zpátečka	TZ	1" IG	745	1045	955	1030
Solar vstup/výstup	SV/SZ	1" IG	675	975	875	885
Elektrická topná jednotka	TJ	1½" IG	590	890	790	800
Horní čidlo	ČT	½" IG	910	1260	1170	1245
Spodní čidlo	ČS	Ø17,2 mm	400	420	445	455
Revizní otvor - příruba	FL	Ø180 mm	310	310	335	345
Hořčiková anoda	HA	1¼" IG				

Instalační schéma:



Zásobník

Optimálně umístěné vývody na zadní straně pro jednoduché připojení. Hygienicky kvalitní smalt odpovídající DIN 4753 spolu s hořčikovou anodou zaručuje dlouhou životnost.

Solární expanzomat

Přímo na zásobníku namontovaná solární expanzní nádoba eliminuje náklady na montáž nádoby na zeď. Membrána expanzomatu zatžitelná do 100°C je zárukou provozní spolehlivosti.

Regulace

Intuitivní ovládání. Čidlo v zásobníku zapojené v solární řídicí jednotce. Síťový kabel je připojen k solární jednotce. Pro instalaci do elektrické sítě není třeba odborného pracovníka (elektrikáře).

- Solární čerpadlo hydraulicky připojeno
- Čidlo zásobníku namontované a připojené
- Čidlo kolektoru přiloženo
- Síťový kabel k regulaci připojen

KDE NÁS NAJDETE:						
	Třebechovice p. O.	+420 495 592 416	instalace@kto.cz	Olomouc	+420 585 225 773	olomouc@kto.cz
	Praha	+420 274 817 786	praha@kto.cz	Brno	+420 545 233 626	brno@kto.cz
	Semily	+420 481 624 167	semily@kto.cz	Bratislava	+421 244 456 286	kto@kto.slovensko.sk
	Ostrava	+420 598 110 176	ostrava@kto.cz	Žilina	+421 417 632 452	zilina@kto.slovensko.sk