



PROTOKOL

o počáteční zkoušce typu výrobku

podle § 5 odst. 1 písm. b) nařízení vlády č. 190/2002 Sb. v platném znění (systém posuzování shody 3) a v souladu se směrnicí 89/106/EHS Rady Evropských společenství ze dne 21. prosince 1988 o sblížování právních a správních předpisů členských států týkajících se stavebních výrobků (směrnice o stavebních výrobcích – CPD), ve znění směrnice 93/68/EHS Rady Evropských společenství ze dne 22. července 1993.

č. 1390 – CPD – 0497 – 09/Z

Zakázka č.: 963 748

Počet výtisků: 2

Ev. č. žádosti: 0497/09/Z

Výtisk č.: 1

Počet stran protokolu: 9

Název výrobku:

Plastová okna a balkónové dveře, systém Profine 88+

Centrum stavebního inženýrství a.s. Praha, pracoviště Zlín, jako Notifikovaná osoba č. 1390, posoudila provedení počáteční zkoušky typu výrobku uvedeného výše. Tento protokol může být použit jako podklad pro vydání ES prohlášení o shodě podle požadavků harmonizované normy EN 14351-1:2006 pro

výrobce:

OKNO spol. s r.o.
 Šumavská 31, 602 00 Brno
 IČ: 60697971

výrobna:

OKNO spol. s r.o.
 Papírenská 186, 763 11 Želechovice nad Dřevnicí a
 Drslavice, 687 33 Hradčice
 IČ: 60697971

Zpracovatel protokolu:

Ing. Milan Helegda, Ph.D.

Vedoucí NO 1390:

Ing. Petr Kučera, CSc.

Zlín: 29.09.2009



Upozornění: Bez písemného souhlasu notifikované osoby se tento protokol nesmí reprodukovat jinak, než celý.

Centrum stavebního inženýrství a.s. Praha, pracoviště Zlín, K Cihelně 304, 764 32 Zlín - Louky, ČR
 Bankovní spojení (Bank): KB Praha 10, č.ú.: 2901-101/0100, IČ: 45274860, DIČ: CZ45274860
 Tel.: +420 577 604 111, Fax: +420 577 104 926, e-mail: milan.helegda@csizlin.cz, www.csias.cz

1 SPECIFIKACE PŘEDMĚTU ZKOUŠEK

- 1.1 Specifikace vzorků:**
- Plastové okno jednokřídlové otevíravé a sklápěcí v horní části a v dolní části pevné zasklení – velikost zkušební vzorku 1580 mm x 2453 mm (1200 mm x 1500 mm – U_w)
 - Plastové okno dvoukřídlové s klapačkou – velikost zkušební vzorku 2790 mm x 1830 mm
 - Plastové balkónové dveře jednokřídlové – velikost zkušební vzorku 1080 mm x 2580 mm
 - Plastové balkónové dveře jednokřídlové s pevným bočním dílem – velikost zkušební vzorku 2379 mm x 2580 mm

1.2 Popis výrobku:

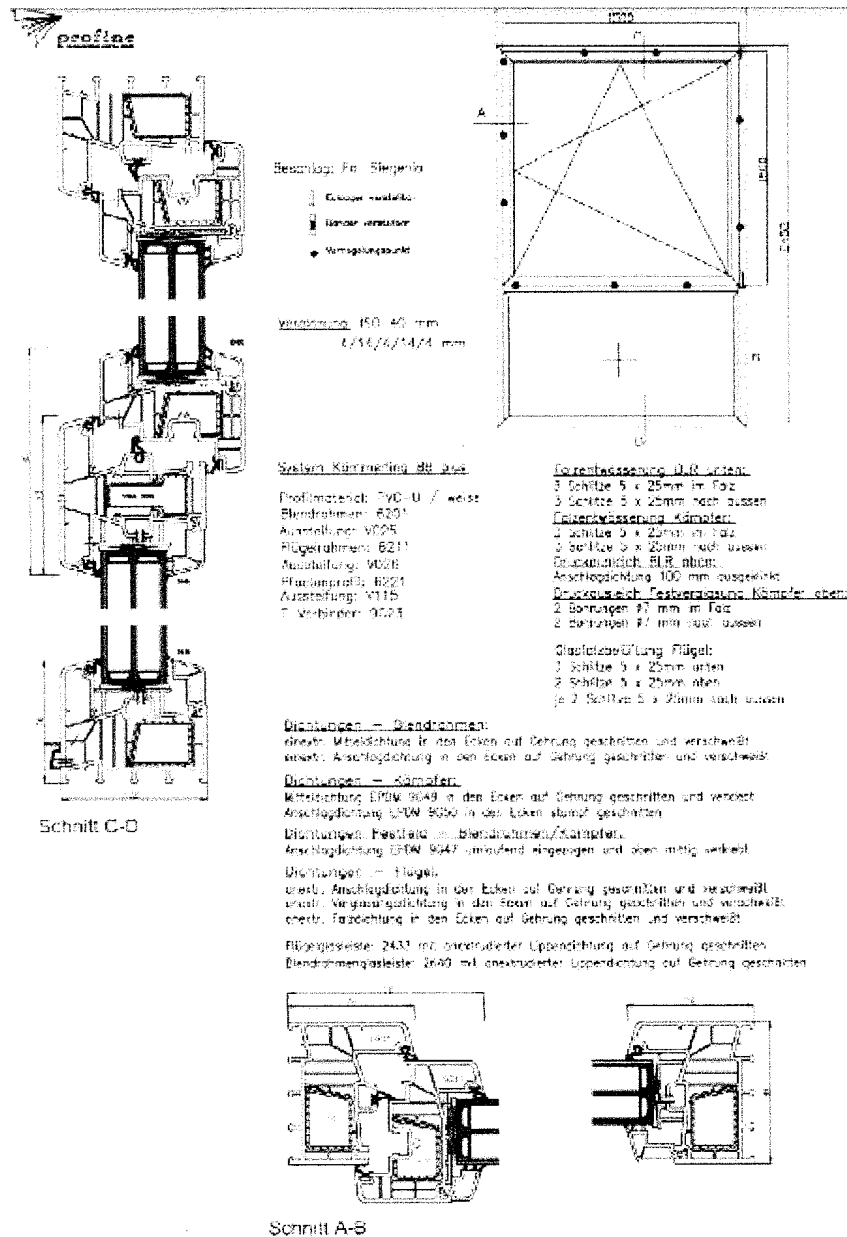
Plastové okno a balkónové dveře, systém Profine 88+

Provedení	jednokřídlové okno otevíravé a sklápěcí, alternativně i s pevným zasklením	dvoukřídlové okno s klapačkou, pravé otevíravé a sklápěcí, levé otevíravé	jednokřídlové balkónové dveře, otevíravé alternativně i s pevným bočním dílem
Rám a výztuha	6201 (výrobce profine GmbH, International Profile Group, Troisdorf, Německo) – výztuha V025, alternativně 9178, tl. 1,5 mm (výrobce Kovostroj Bohemia s.r.o., ČR)		
Křídlo a výztuha	6211 nebo 6214 (výrobce profine GmbH, International Profile Group, Troisdorf, Německo) – výztuha V026, tl. 1,5 mm nebo V100, tl. 1,5 mm (výrobce Kovostroj Bohemia s.r.o., ČR)		
Další profily	Příčka 6221 + výztuha V115, tl. 1,5 mm	Klapačka 6307 + výztuha V115, tl. 1,5 mm	Příčka 6221 + výztuha V115, tl. 1,5 mm
Dekomprese a odvodnění zasklení	Nahoře 2x (25 x 5) mm, dole 3x (25 x 5) mm pevný díl 2 otvory \varnothing 7 mm	Nahoře i dole 2x (25 x 5) mm	Nahoře 2x (25 x 5) mm, dole 3x (25 x 5) mm pevný díl 2 otvory \varnothing 7 mm
Dekomprese spáry	těsnící profil nahoře uprostřed 100 mm vyříznutý	těsnící profil nahoře uprostřed 100 mm vyříznutý	těsnící profil nahoře uprostřed 100 mm vyříznutý
Odvodnění spáry	3x (25 x 5) mm vtok 3x (25 x 5) mm výtok	6x (25 x 5) mm vtok 4x (25 x 5) mm výtok	3x (25 x 5) mm vtok 3x (25 x 5) mm výtok
Zasklení	I.Z. sklo ve složení: Planibel Top N+ 4 mm / 16 mm Argon, nerezový rámeček nebo TGI-W / Planibel Clear 4 mm / 16 mm Argon, nerezový rámeček nebo TGI-W / Planibel Top N+ 4 mm (výrobce AGC Fenestra a.s, Zlín - Salaš) zasklívací lišta č. 2433 nebo 2431 s extrudovaným svařovaným těsněním, vnější extrudované EPDM těsnění č. 6201 nebo 6211 (výrobce profine GmbH, International Profile Group, Troisdorf, Německo)		
Těsnění	Extrudovaný EPDM vnější těsnící profil č. 6211 nebo 9G48 nebo 9G50 a EPDM střední těsnící profil č. 9G49, extrudovaný EPDM vnitřní těsnící profil č. 6211 nebo 9G50 EPDM, těsnění pevného zasklení 9G49 (výrobce profine GmbH, International Profile Group, Troisdorf, Německo)		
Kování	Maco Multi-Trend 2000 (výrobce MAYER & CO BESCHLÄGE GmbH, Rakousko)		

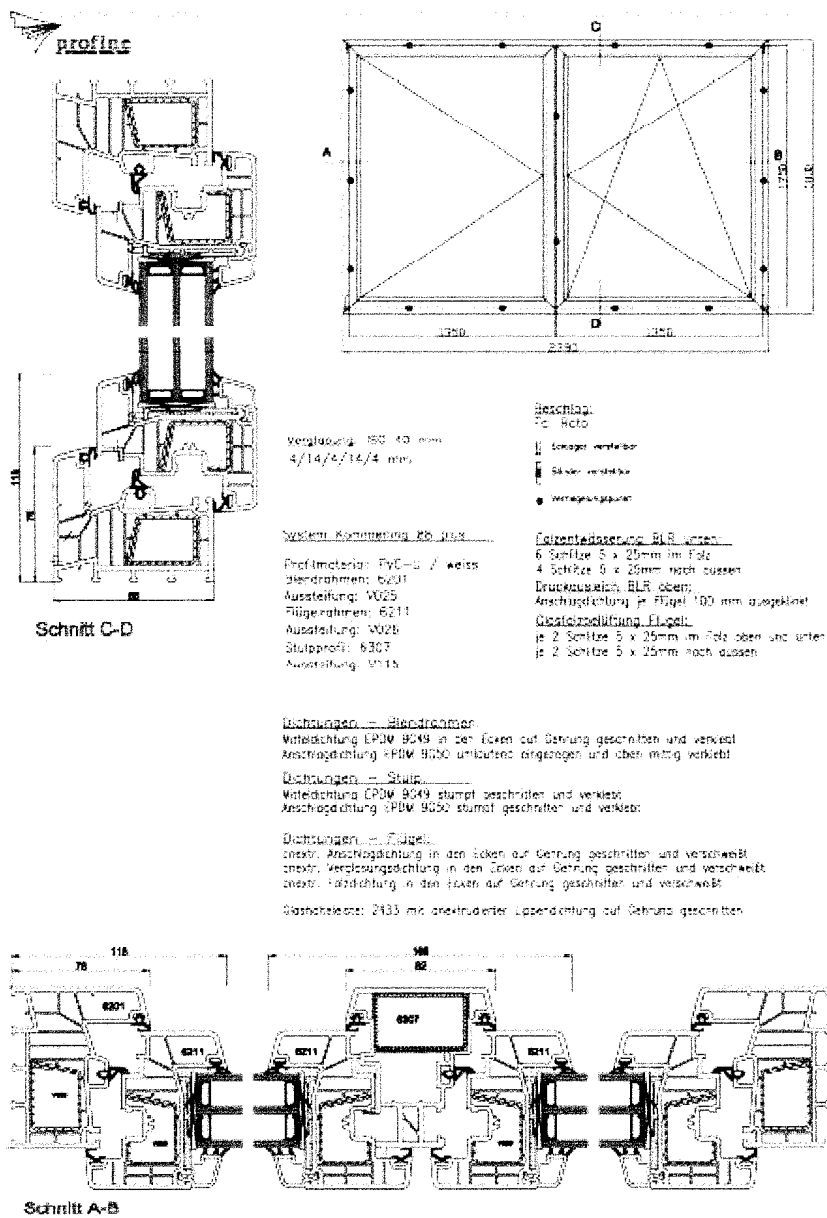
POZNÁMKA Podrobnější popis zkoušených vzorků je uveden v Protokolech o zkouškách č. 101 35485/2, 101 35485/5 R2, 101 35485/9 a 101 35485/8 R2 vydaných ift Rosenheim a v Protokolu o zkouškách č. 1694 vydaném AZL č. 1007.4.

1.3 Určení výrobku: Výrobek je určen pro použití do obytných i průmyslových budov, na které se nevztahují požadavky reakce na oheň a požární odolnost. Je určen pro denní osvětlení, popř. přirozené (přímé) větrání vnitřních prostor budov. Plní i funkce tepelně izolační, zvukově izolační, ochranné proti nepříznivým povětrnostním vlivům. Balkónové dveře kromě toho umožňují průchod na balkón.

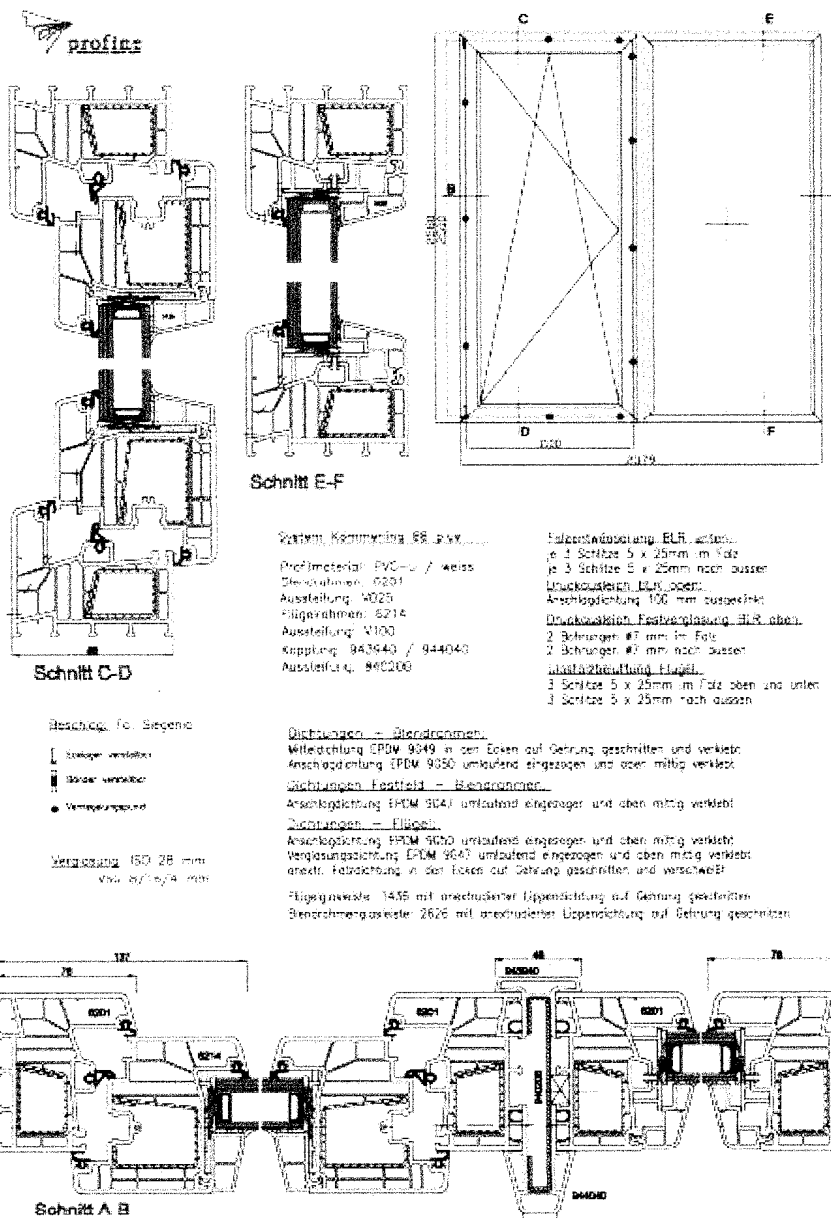
Obrázek 1 – Řez jednokřídlovým oknem s pevným zasklením



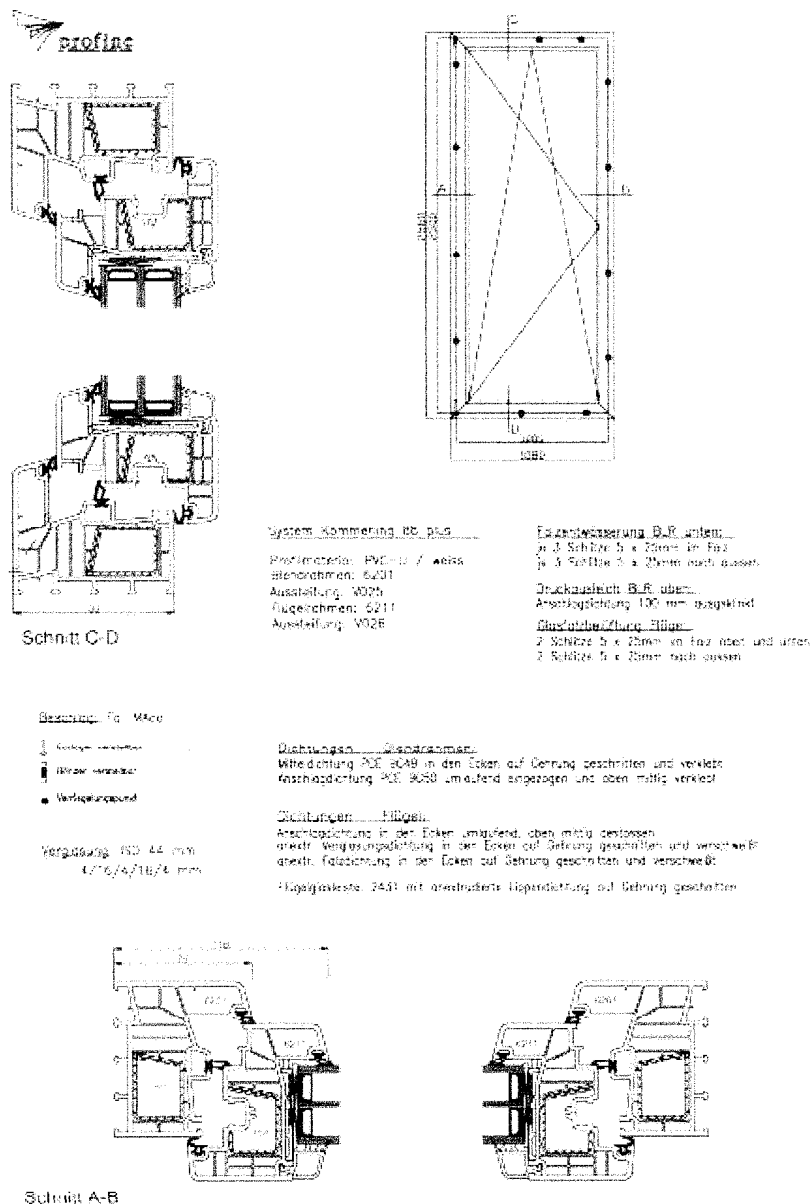
Obrázek 2 – Řez dvoukřídlovým oknem



Obrázek 3 – Řez jednokřídlovými balkónovými dveřmi s pevně zaskleným bočním dílem



Obrázek 4 – Řez jednokřídlovými balkónovými dveřmi



2 ODBĚR VZORKU

Vzorek odebral: profine GmbH, International Profile Group, Troisdorf

Vzorek dodal: profine GmbH, International Profile Group, Troisdorf

Datum dodání vzorku do zkušebny: 17.03.2008, 27.03.2008, 05.05.2008

Evidenční číslo vzorku: 23541 / 001, 23590 / 001a 23590 / 002, 23789 / 002

3 VÝSLEDKY ZKOUŠEK

Počáteční zkoušky typu výrobku provedla NO 1390 a AZL č. 1007.1 – CSI a.s. Praha a NO 0757 ift Rosenheim. Výsledky zkoušek jsou uvedeny v Protokolu o zkoušce č. 101 35485/2 vydaném ift Rosenheim dne 08.01.2009, v Protokolu o zkoušce č. 101 35485/5 R2 vydaném ift Rosenheim dne 26.01.2009, v Protokolu o zkoušce č. 101 35485/8 R2 vydaném ift Rosenheim dne 26.01.2009 a Protokolu o zkoušce č. 101 35485/9 vydaném ift Rosenheim dne 08.01.2009 (vlastnost 1, 2, 4, 6) a Protokolu o zkoušce č. 1694 vydaném CSI a.s. Praha – AZL č. 1007.4 dne 25.03.2009 (vlastnost 5).

Protokol vydaný pro firmu PROTON s.r.o. byl použit na základě souhlasu vlastníka protokolu (Dohoda o poskytnutí a postoupení dokumentů pro účely posouzení shody ze dne 02.09.2009). Protokoly vydané ift Rosenheim byly použity na základě souhlasu vlastníka protokolu (Dohoda o poskytnutí a postoupení dokumentů pro účely posouzení shody ze dne 07.09.2009). Výrobce je povinen používat stejné komponenty a stejnou technologii, které byly použity pro výrobu odzkoušených výrobků.

Posouzení vlastnosti úniku nebezpečných látek (vlastnost 3) bylo provedeno nepřímou metodou. Při tomto posouzení byla použita následující dokumentace:

- Vyjádření ke zdravotní nezávadnosti profilového systému Kömmerling.

Používané materiály dle deklarace výrobce neobsahují nebezpečné látky.

Shrnutí výsledků je provedeno v následujících tabulkách 1-4.

Tabulka 1 – Shrnutí výsledků počátečních zkoušek typu výrobku – jednokřídlové okno s pevným zasklením ve spodní části - rozměr rámu 1580 mm x 2453 mm, křídlo 1500 mm x 1500 mm

Vlastnost		Norma zkoušení nebo výpočtu	Norma klasifikace	Zjištěné hodnoty
1	Odolnost proti zatížení větrem	ČSN EN 12211	ČSN EN 12210	Třída C4/B5
2	Vodotěsnost	ČSN EN 1027	ČSN EN 12208	Třída E750
3	Nebezpečné látky	Požadavek národních předpisů		Neobsahuje
4	Únosnost bezpečnostních zařízení	ČSN EN 14609	ČSN EN 14351-1 čl. 4.8	Vyhověl
5	Součinitel prostupu tepla	ČSN EN ISO 12567-1	Deklarovaná hodnota	0,69 W/(m ² .K)
6	Průvzdušnost	ČSN EN 1026	ČSN EN 12207	Třída 4

Tabulka 2 – Shrnutí výsledků počátečních zkoušek typu výrobku – dvoukřídlové okno s klapáčkou - rozměr 2790 mm x 1830 mm

Vlastnost		Norma zkoušení nebo výpočtu	Norma klasifikace	Zjištěné hodnoty
1	Odolnost proti zatížení větrem	ČSN EN 12211	ČSN EN 12210	Třída C4/B5
2	Vodotěsnost	ČSN EN 1027	ČSN EN 12208	Třída E900
3	Nebezpečné látky	Požadavek národních předpisů		neobsahuje
4	Únosnost bezpečnostních zařízení	ČSN EN 14609	ČSN EN 14351-1 čl. 4.8	Vyhověl
5	Součinitel prostupu tepla	ČSN EN ISO 12567-1	Deklarovaná hodnota	0,69 W/(m ² .K)
6	Průvzdušnost	ČSN EN 1026	ČSN EN 12207	Třída 4

**Tabulka 3 – Shrnutí výsledků počátečních zkoušek typu výrobku – jednokřídlové balkónové dveře
- rozměr 1080 mm x 2580 mm**

Vlastnost		Norma zkoušení nebo výpočtu	Norma klasifikace	Zjištěné hodnoty
1	Odolnost proti zatížení větre	ČSN EN 12211	ČSN EN 12210	Třída C5/B5
2	Vodotěsnost	ČSN EN 1027	ČSN EN 12208	Třída E1350
3	Nebezpečné látky	Požadavek národních předpisů		neobsahuje
4	Únosnost bezpečnostních zařízení	ČSN EN 14609	ČSN EN 14351-1 čl. 4.8	Vyhověl
5	Součinitel prostupu tepla	ČSN EN ISO 12567-1	Deklarovaná hodnota	0,69 W/(m ² .K)
6	Průvzdušnost	ČSN EN 1026	ČSN EN 12207	Třída 4

**Tabulka 4 – Shrnutí výsledků počátečních zkoušek typu výrobku – jednokřídlové balkónové dveře
s pevným bočním dílem - rozměr 2379 mm x 2580 mm, křídlo 1100 mm x 2500 mm**

Vlastnost		Norma zkoušení nebo výpočtu	Norma klasifikace	Zjištěné hodnoty
1	Odolnost proti zatížení větre	ČSN EN 12211	ČSN EN 12210	Třída C4/B5
2	Vodotěsnost	ČSN EN 1027	ČSN EN 12208	Třída E750
3	Nebezpečné látky	Požadavek národních předpisů		neobsahuje
4	Únosnost bezpečnostních zařízení	ČSN EN 14609	ČSN EN 14351-1 čl. 4.8	Vyhověl
5	Součinitel prostupu tepla	ČSN EN ISO 12567-1	Deklarovaná hodnota	0,69 W/(m ² .K)
6	Průvzdušnost	ČSN EN 1026	ČSN EN 12207	Třída 4

4 ZÁVĚR

NO 1390 potvrzuje shodu deklarovaných vlastností posuzovaného výrobku s výsledky počátečních zkoušek typu podle použitých článků a přílohy ZA ČSN EN 14351-1.

5 PLATNOST PROTOKOLU O POČÁTEČNÍ ZKOUŠCE TYPU VÝROBKU

Protokol o počáteční zkoušce typu výrobku je vystaven pro určité konkrétní konstrukční varianty výrobku vznikající při výrobě a montáži za předpokladu dodržování technologických postupů a další výrobní technické dokumentace a při předpokladu zachování konstantní jakosti výroby. Tento protokol je platný pro výrobek v provedení dle poskytnuté dokumentace. Protokol má neomezenou časovou platnost, resp. platí do chvíle změny některé z posuzovaných vlastností, dané změnou výkresové dokumentace pro konstrukci výrobku, změnou některé z používaných součástí dle katalogů dodavatelů, ukončením platnosti stávající technické dokumentace, změnou technologického postupu nebo materiálového složení a do okamžiku změny zákonných požadavků pro posuzování výrobku nebo do okamžiku vydání dalšího protokolu aktualizujícího přehled vyráběných variant s nově vyjádřenými číselnými hodnotami příslušných technických parametrů a fyzikálních veličin.

6 PODKLADY VYUŽITÉ PRO VYPRACOVÁNÍ PROTOKOLU

1. Žádost o výkon činnosti notifikované osoby č. 0497/09/Z;
2. Dohoda o poskytnutí a postoupení dokumentů pro účely posouzení shody ze dne 02.09.2009; s firmou PROTON s.r.o., Protivín;
3. Dohoda o poskytnutí a postoupení dokumentů pro účely posouzení shody ze dne 07.09.2009; s obchodním jednatelem pro ČR firmy profine Austria GmbH, Kömmerling Kunststoffe;
4. Technický popis dodaných vzorků;
5. Výkresová dokumentace;
6. Návod na montáž oken;
7. Návod k ošetřování a údržbě plastových oken a dveří;
8. Vyjádření ke zdravotní nezávadnosti profilového systému Kömmerling.
9. Protokol o zkoušce č. 101 35485/2 vydaný ift Rosenheim dne 08.01.2009;
10. Protokol o zkoušce č. 101 35485/5 R2 vydaný ift Rosenheim dne 26.01.2009;
11. Protokol o zkoušce č. 101 35485/8 R2 vydaný ift Rosenheim dne 26.01.2009;
12. Protokol o zkoušce č. 101 35485/9 vydaný ift Rosenheim dne 08.01.2009;
13. Protokol o zkouškách č. 1694 vydaný AZL č. 1007.4 dne 25.03.2009.