

# Roto WSA 84. K WD – bezpečnostní únikový výlez zateplený



WSA 847 K WD, WSA 848 K WD

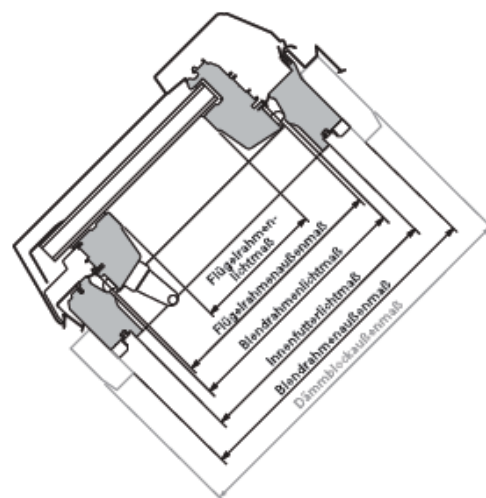
$$U_{\text{okno}} = 1,2 \text{ W/m}^2\text{K}$$

Oblast použití:

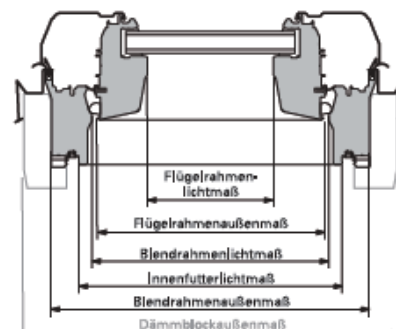
sklon střechv 20° - 65°, se zvedacím rámem od 15°



řez svislý



řez vodorovný



## WSA 84 K



Fenstergröße	7/14	11/14
Blendrahmenseitenmaß (mm)	740/1400	1140/1400
Blendrahmenlichtmaß (mm)	650/1310	1050/1310
Flügelrahmenseitenmaß (mm)	642/1302	1042/1302
Flügelrahmenlichtmaß (mm)	528/1188	928/1188
Lichtfläche (m <sup>2</sup> )	0,63	1,10
Öffnungsweite <sup>1)</sup> (mm)	550	550
Öffnungsweite <sup>2)</sup> (mm)	1200	1200
Innenfutterlichtmaß (mm)	680/1340	1080/1340
Lüftungsfläche <sup>3)</sup> (m <sup>2</sup> )	0,83	1,02

Fenstergröße: Rozměr okna

Blendrahmenseitenmaß: Vnější rozměr okna

Dämmblockausenmaß: Vnější rozměr zatepl. rámu

Blendrahmenlichtmaß: Vnitřní rozměr rámu

Flügelrahmenseitenmaß: Vnější rozměr křídla

Flügelrahmenlichtmaß: Vnitřní rozměr křídla

Lichtfläche: Plocha prosklení

Innenfutterlichtmaß: Vnitřní rozměr ostění

Lüftungsfläche: Větrací plocha při 500 mm rozevření

Öffnungsweite: Šířka rozevření ad. 1: 25° úhel –

(úhel otevření může být trochu menší v závislosti na síle nastavení pružin a sklonu střechy)

ad. 2: při nastavení na výstup

# Roto WSA 84. K WD – bezpečnostní únikový výlez zateplený

## WSA 847 K WD, WSA 848 K WD

- Hodnota součinitele prostupu tepla okna  $U_{okno} = 1,2 \text{ W/m}^2\text{K}$
- Hodnota součinitele prostupu tepla zasklení  $U_{sklo} = 1,1 \text{ W/m}^2\text{K}$
- Výklopné/kyvné okno - výlez vhodný do střech o sklonu  $20^\circ - 65^\circ$ , se zvedacím rámem od  $15^\circ$
- Normální otevření cca  $25^\circ$
- Otevření pro výstup na střechu cca  $60^\circ$  - průchozí výška 1,2 m - pneumaticky ovládané
- Materiál křídla a rámu bílý plast
- Osa otáčení křídla na horní hraně rámu - křídlo při otevření nezasahuje do interiéru, umožňuje volný výstup na střechu – bezpečně a bez zranění
- Okna označené WD vybavena předmontovaným zateplovacím blokem po celém obvodu a límcem pro napojení na parotěsnou zábranu
- Celoobvodové kování se 4-bodovým centrálním zavíráním dokonale těsní i při extrémních povětrnostních podmínkách
- Dvojitě zasklení s venkovní vrstvou z ušlechtilého kovu pro účinnější tepelnou izolaci a bezpečnost
- Standardní oplechování a lemování – hliník - barva 8019 hnědá
- Možnost volby venkovního oplechování a lemování okna: Al - barva 8019 hnědá, titanzinek, měď, RAL-barva dle přání.
- Bezpečnostní mycí poloha – není třeba se vyklánět z okna.
- Spárové přivětrávání – 2 polohy ovladatelné klikou
- Ovládání všech poloh a funkcí okna ergonomickou klikou ve spodní části okna.
- CE-prohlášení o shodě



### Zasklení

#### Tepelně–izolační dvojsklo

s venkovní vrstvou z ušlechtilého kovu

### Zvuková izolace

#### Zasklení - typ 7:

Výlez WSA 847 K WD: 34 db

#### Zasklení - typ 8:

Výlez WSA 848 K WD: 38 db



Řez oknem:

dvojitě zasklení, zateplovací blok, límec fólie pro napojení na parotěsnou zábranu

bezpečnostní mycí poloha



Pozn. Poslední číslo v trojčíslí označení okna udává typ zasklení, K – plastové, WD – zateplené

# Roto WSA 84. K WD – bezpečnostní únikový výlez zateplený WSA 847 K WD, WSA 848 K WD

## Zasklení:

### WSA 847 K WD: dvojité zasklení Typ 7 - AlpineKlima

#### Vnější tabule:

**Bezpečnostní sklo ESG** - 4 mm jednotabulové bezpečnostní sklo s povrchovou vrstvou z ušlechtilého kovu pro účinnější tepelnou izolaci a bezpečnost

#### Prostor mezi okenními tabulemi:

**Plnění speciálním plynem** – 16 mm Argon pro optimální tepelnou izolaci

#### Vnitřní tabule:

**Bezpečnostní sklo ESG** - 4 mm jednotabulové bezpečnostní sklo pro vyšší bezpečnost

- Ochrana proti slunečnímu záření
- Ochrana proti teplu
- Ochrana proti rozbití zvenku i zevnitř

### WSA 848 K WD: dvojité zasklení Typ 8 - Funktional

#### Vnější tabule:

**Bezpečnostní sklo ESG** - 4 mm jednotabulové bezpečnostní sklo s povrchovou vrstvou z ušlechtilého kovu pro účinnější tepelnou izolaci a bezpečnost

#### Prostor mezi okenními tabulemi:

**Plnění speciálním plynem** – Argon 14 mm pro zvýšenou tepelnou izolaci

#### Vnitřní tabule:

**Bezpečnostní sklo VSG** - 6 mm lepené bezpečnostní sklo pro účinnější zvukovou izolaci a vyšší bezpečnost

- Zvuková izolace
- Ochrana proti slunečnímu záření
- Ochrana proti teplu
- Ochrana proti rozbití
- Využití pro prostory s požadavkem na sklo VSG

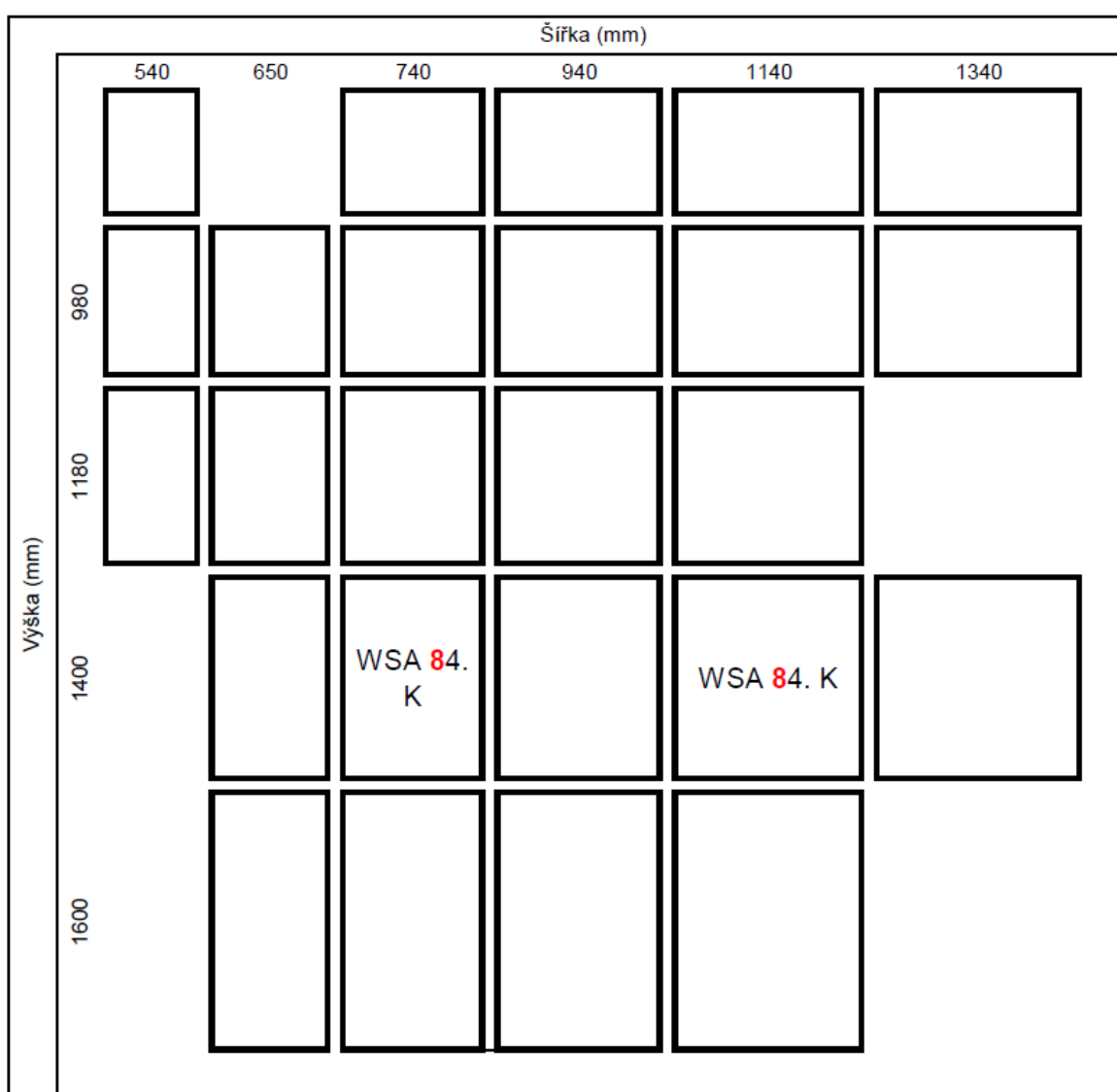
## Technické údaje a vlastnosti

Technický údaj	Zasklení – typ 7	Zasklení – typ 8
Součinitel prostupu tepla skla $U_g$ (W/m <sup>2</sup> K)	1,1	1,1
Propustnost energie g	44 %	44 %
Propustnost světla $T_L$	70 %	72 %
Propustnost UV-záření $T_{UV}$	10%	1%

# Roto WSA 84. K WD – bezpečnostní únikový výlez zateplený

WSA 847 K WD, WSA 848 K WD

## Rozměrová řada bezpečnostních střešních výlezů Roto WSA 84.K



WSA 84. K  
K

Bezpečnostní únikový výlez, výklopně kyvné okno, výška otevření: 1200mm  
Plastový

# Roto WSA 84. K WD – bezpečnostní únikový výlez zateplený WSA 847 K WD, WSA 848 K WD

Počáteční zkoušky typu výrobku v souladu s ČSN EN 14351-1 provedla **Notifikovaná osoba 1390** – CSI, a.s. Praha, pracoviště Zlín, K Cihelně 304, 764 32 Zlín – Louky. Posouzení shody typu je uvedeno v Protokolu o počáteční zkoušce typu č. 1390 – CPD – 0214 – 09/Z ze dne 2.7.2009. Výsledky počátečních zkoušek typu jsou uvedeny v následující tabulce.

**Tabulka 1 – Shrnutí výsledků počátečních zkoušek typu výrobku**

Vlastnost		Norma zkoušení nebo výpočtu	Norma klasifikace	Zjištěné hodnoty u jednotlivých vzorků	
1	Odolnost proti zatížení větrem	EN 12211	EN 12210	Třída C3	
2	Reakce na oheň	EN 13823	EN 13501-1	Třída C	
3	Odolnost proti vnějšímu požáru	ENV 1187	EN 13501-5	Třída B <sub>roof, t1</sub>	
4	Vodotěsnost	EN 1027	EN 12208	Třída E1200	
5	Odolnost proti nárazu (z vnější strany)	EN 13049	EN 13049	Třída 5 – 950 mm	
6	Únosnost bezpečnostních zařízení	EN 14609	EN 14351-1 art. 4.8	vyhověl	
7	Akustické vlastnosti (podle typu zasklení)	EN ISO 140-3 a EN ISO 717-1	Deklarované hodnoty	bez WD 4,5,5A,7,9T	34 (-2;-5) dB
				WD 6S	42 (-2;-6) dB
				bez WD 6P,8	38 (-1;-5) dB
8	Součinitel prostupu tepla (podle typu zasklení)	EN ISO 12567-2	Deklarované hodnoty	WD 9NE	1,0 W/(m <sup>2</sup> .K)
				WD 4,5,6P,7,8, 8A,9T	1,2 W/(m <sup>2</sup> .K)
				bez WD 4,5,6P,7,8, 8A,9T	1,5 W/(m <sup>2</sup> .K)
				WD 6S	1,5 W/(m <sup>2</sup> .K)
9	Průvzdušnost	EN 1026	EN 12207	Třída 3	

Další informace a ceník výrobků Roto najdete na:

[www.roto-frank.cz](http://www.roto-frank.cz)

