

# Roto STANDARD PLUS WDF 64. K WD - střešní okno plastové kyvné zateplené

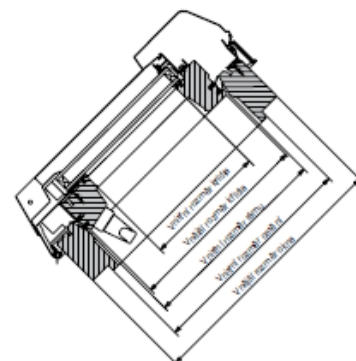
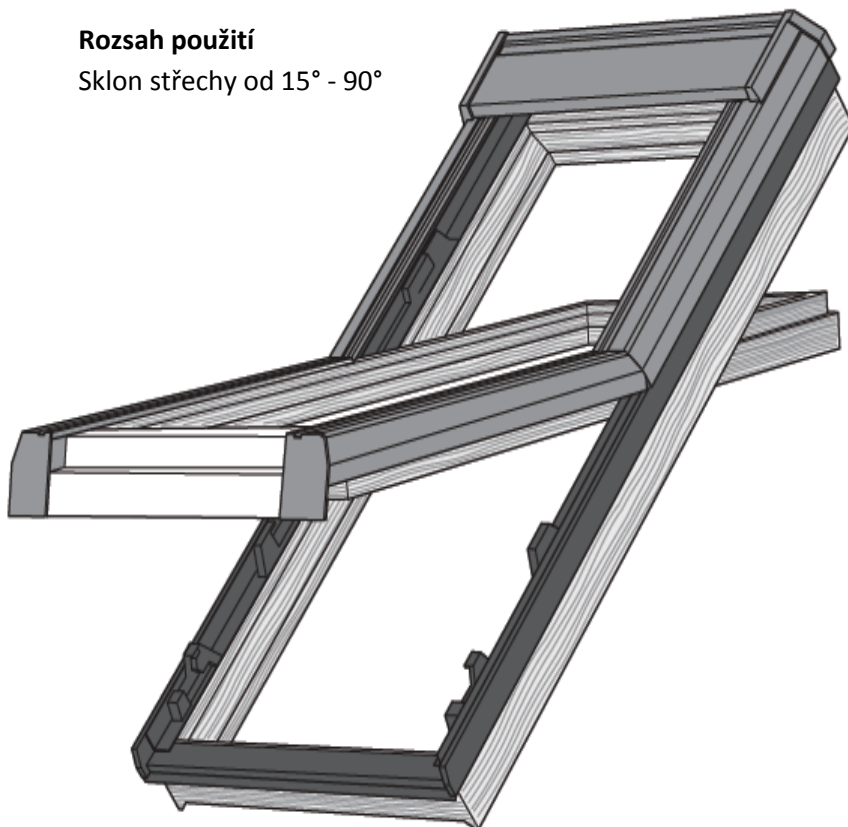


WDF 647 K WD, WDF 648 K WD

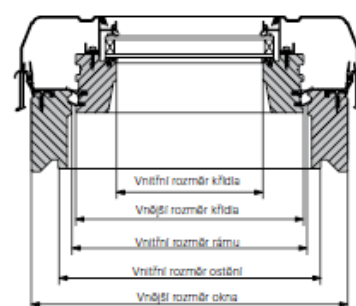
$$U_{\text{okno}} = 1,2 \text{ W/m}^2\text{K}$$

## Rozsah použití

Sklon střechy od 15° - 90°



Podélný řez řez A-A



Příčný řez řez B-B

Typ střešního okna	Označení velikosti	Vnější rozměr okna (mm)	Vnější rozměr zatepl. rámu (mm)	Vnitřní rozměr rámu (mm)	Vnější rozměr křídla (mm)	Vnitřní rozměr křídla (mm)	Plocha prosklení (m <sup>2</sup> )	Vnitřní rozměr ostění (m)
64.K, 84.K	5/7	540/780	600/840	450/690	442/682	328/568	0,19	480/721
64.K, 84.K	5/9	540/980	600/1040	450/890	442/882	328/768	0,25	480/921
64.K, 84.K	5/11	540/1180	600/1240	450/1090	442/1082	328/968	0,32	480/1121
84.K	6/9	650/980	710/1040	560/890	552/882	438/768	0,34	590/921
64.K, 84.K	6/11	650/1180	710/1240	560/1090	552/1082	438/968	0,42	590/1121
64.K, 84.K	6/14	650/1400	710/1460	560/1310	552/1302	438/1188	0,52	590/1341
64.K	7/7	740/780	800/840	650/690	642/682	528/568	0,30	680/721
64.K, 84.K	7/9	740/980	800/1040	650/890	642/882	528/768	0,41	680/921
64.K, 84.K	7/11	740/1180	800/1240	650/1090	642/1082	528/968	0,51	680/1121
64.K, 84.K	7/14	740/1400	800/1460	650/1310	642/1302	528/1188	0,63	680/1341
64.K, 84.K	7/16	740/1600	800/1660	650/1510	642/1502	528/1388	0,73	680/1541
64.K	9/7	940/780	1000/840	850/690	842/682	728/568	0,41	880/721
64.K	9/9	940/980	1000/1040	850/890	842/882	728/768	0,56	880/921
64.K, 84.K	9/11	940/1180	1000/1240	850/1090	842/1082	728/968	0,70	880/1121
64.K, 84.K	9/14	940/1400	1000/1460	850/1310	842/1302	728/1188	0,86	880/1341
64.K, 84.K	9/16	940/1600	1000/1660	850/1510	842/1502	728/1388	1,01	880/1541
64.K	11/7	1140/780	1200/840	1050/690	1042/682	928/568	0,53	1080/721
64.K	11/9	1140/980	1200/1040	1050/890	1042/882	928/768	0,71	1080/921
64.K, 84.K	11/11	1140/1180	1200/1240	1050/1090	1042/1082	928/968	0,90	1080/1121
64.K, 84.K	11/14	1140/1400	1200/1460	1050/1310	1042/1302	928/1188	1,10	1080/1341
84.K	11/16	1140/1600	1200/1660	1050/1510	1042/1502	928/1388	1,29	1080/1541
64.K	13/7	1340/780	1400/940	1250/690	1242/682	1128/568	0,64	1280/721
64.K, 84.K	13/9	1340/980	1400/1040	1250/890	1242/882	1128/768	0,87	1280/921
64.K, 84.K	13/14	1340/1400	1400/1460	1250/1310	1242/1302	1128/1188	1,34	1280/1341

# Roto STANDARD PLUS WDF 64. K WD – střešní okno plastové kyvné zateplené

- Hodnota součinitele prostupu tepla okna  $U_{\text{okno}} = 1,2 \text{ W/m}^2\text{K}$
- Hodnota součinitele prostupu tepla zasklení  $U_{\text{sklo}} = 1,1 \text{ W/m}^2\text{K}$
- Vhodné pro sklon střechy  $15^\circ - 90^\circ$
- Vhodné do vysokých místností, kde je důraz kladen na prosvětlení a provětrání
- Ideální pro umístění ve výškách vedle sebe a nad sebou
- Plastové rámy oken – barva bílá
- Zasklení s povrchovou vrstvou z ušlechtilého kovu pro účinnější tepelnou izolaci
- Okna s označením WD vybavena zateplovacím blokem po celém obvodu
- Standardní vybavení - límec pro napojení na parotěsnou zábranu
- Celo-obvodové kování se 4-bodovým uzavíráním
- Dvě polohy spárového přivětrávání ovládané klikou
- Standardní barva oplechování okna – hliník RAL 8019 hnědá
- Možné kombinovat s okny výklopnými/kyvnými WDF 8.. a elektricky ovládanými RotoTronic WDT 6..
- Možnost volby venkovního oplechování a lemování okna: Al -barva RAL 8019 hnědá, titanzinek, měď, RAL-barva dle přání.
- Ovládání všech poloh a funkcí klikou ve spodní části okna.



Řez oknem:  
dvojité zasklení, zateplovací blok, límec fólie  
pro napojení na parotěsnou zábranu

## Zasklení

**Tepelně–izolační dvojsklo** s venkovní  
vrstvou z ušlechtilého kovu

## Zvuková izolace

### Zasklení - typ 7:

WDF 847 K WD: 34 db

### Zasklení - typ 8:

WDF 848 K WD: 38 db

Pozn. Poslední číslo v trojčíslí označení okna udává  
typ zasklení, K – plastové, WD – zateplené, WDF -  
střešní okno

# Roto STANDARD PLUS WDF 64. K WD - střešní okno plastové kyvné zateplené

## Zasklení

### AlpineKlima - dvojité zasklení: Typ 7

#### Vnější tabule:

**Bezpečnostní sklo ESG** - 4 mm jednotabulové bezpečnostní sklo  
s povrchovou vrstvou z ušlechtilého kovu pro účinnější tepelnou izolaci a bezpečnost

#### Prostor mezi okenními tabulemi:

**Plnění speciálním plynem** – 16 mm Argon pro optimální tepelnou izolaci

#### Vnitřní tabule:

**Bezpečnostní sklo ESG** - 4 mm jednotabulové bezpečnostní sklo  
pro vyšší bezpečnost

- Ochrana proti slunečnímu záření
- Ochrana proti teplu
- Ochrana proti rozbití zvenku i zevnitř

### Funktional - dvojité zasklení: Typ 8

#### Vnější tabule:

**Bezpečnostní sklo ESG** - 4 mm jednotabulové bezpečnostní sklo  
s povrchovou vrstvou z ušlechtilého kovu pro účinnější tepelnou izolaci a bezpečnost

#### Prostor mezi okenními tabulemi:

**Plnění speciálním plynem** – Argon 14 mm pro zvýšenou tepelnou izolaci

#### Vnitřní tabule:

**Bezpečnostní sklo VSG** - 6 mm lepené bezpečnostní sklo  
pro účinnější zvukovou izolaci a vyšší bezpečnost

- Zvuková izolace
- Ochrana proti slunečnímu záření
- Ochrana proti teplu
- Ochrana proti rozbití
- Využití pro prostory s požadavkem na sklo VSG

## Technické údaje a vlastnosti

Technický údaj	Zasklení – typ 7	Zasklení – typ 8
Součinitel prostupu tepla skla $U_{\text{sklo}}$ (W/m <sup>2</sup> K)	1,1	1,1
Propustnost energie g	44 %	44 %
Propustnost světla $T_L$	70 %	72 %
Propustnost UV-záření $T_{UV}$	10%	1%

# Roto STANDARD PLUS WDF 64. K WD - střešní okno plastové kyvné zateplené

WDF 647 K WD, WDF 648 K WD

## Rozměrová řada střešních oken Roto Standard Plus WDF 64. K

		Šířka (mm)					
		540	650	740	940	1140	1340
Výška (mm)	780	WDF 64.K		WDF 64.K	WDF 64.K	WDF 64.K	WDF 64.K
	980	WDF 64.K		WDF 64.K	WDF 64.K	WDF 64.K	WDF 64.K
	1180	WDF 64.K	WDF 64.K	WDF 64.K	WDF 64.K	WDF 64.K	
	1400		WDF 64.K	WDF 64.K	WDF 64.K	WDF 64.K	WDF 64.K
	1600			WDF 64.K	WDF 64.K		

WDF 64. K  
K

STANDARD PLUS - Kyvné okno plastové pro kombinace s okny WDF 84.  
plast

# Roto STANDARD PLUS WDF 64. K WD - střešní okno plastové kyvné zateplené

Počáteční zkoušky typu výrobku v souladu s ČSN EN 14351-1 provedla **Notifikovaná osoba 1390 – CSI**, a.s. Praha, pracoviště Zlín, K Cihelně 304, 764 32 Zlín – Louky. Posouzení shody typu je uvedeno v Protokolu o počáteční zkoušce typu č. 1390 – CPD – 0216 – 09/Z ze dne 2,7,2009. Výsledky počátečních zkoušek typu jsou uvedeny v následující tabulce.

**Tabulka 1 – Shrnutí výsledků počátečních zkoušek typu výrobku**

Vlastnost		Norma zkoušení nebo výpočtu	Norma klasifikace	Zjištěné hodnoty u jednotlivých vzorků	
1	Odolnost proti zatížení větrem	EN 12211	EN 12210	Třída C3	
2	Reakce na oheň	EN 13823	EN 13501-1	Třída C	
3	Odolnost proti vnějšímu požáru	ENV 1187	EN 13501-5	Třída B <sub>roof, t1</sub>	
4	Vodotěsnost	EN 1027	EN 12208	Třída E1200	
5	Odolnost proti nárazu (z vnější strany)	EN 13049	EN 13049	Třída 5 – 950 mm	
6	Únosnost bezpečnostních zařízení	EN 14609	EN 14351-1 art. 4.8	vyhověl	
7	Akustické vlastnosti (podle typu zasklení)	EN ISO 140-3 a EN ISO 717-1	Deklarované hodnoty	bez WD 4,5,5A,7,9T	34 (-2;-5) dB
				WD 6S, bez WD 6S	42 (-2;-6) dB
				bez WD 6P,8	38 (-1;-5) dB
8	Součinitel prostupu tepla (podle typu zasklení)	EN ISO 12567-2	Deklarované hodnoty	WD 9NE	1,0 W/(m <sup>2</sup> .K)
				WD 4,5,6P,7,8, 8A,9T	1,2 W/(m <sup>2</sup> .K)
				bez WD 4,5,6P,7,8, 8A,9T	1,5 W/(m <sup>2</sup> .K)
				WD 6S	1,5 W/(m <sup>2</sup> .K)
9	Průvzdušnost	EN 1026	EN 12207	Třída 4	

Další informace a ceník  
výrobků Roto  
najdete na:

[www.roto-frank.cz](http://www.roto-frank.cz)



Verze: 1.9.2009