

Roto PREMIUM – plastové výklopné/kyvné střešní okno, zateplené

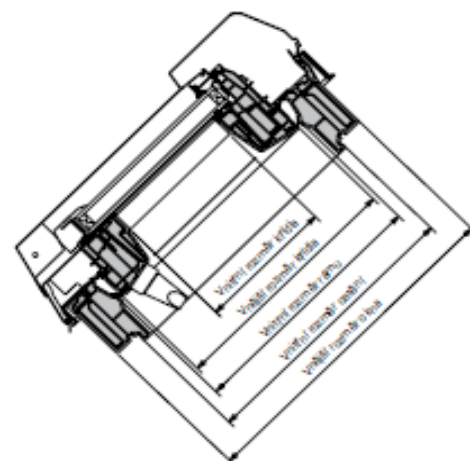
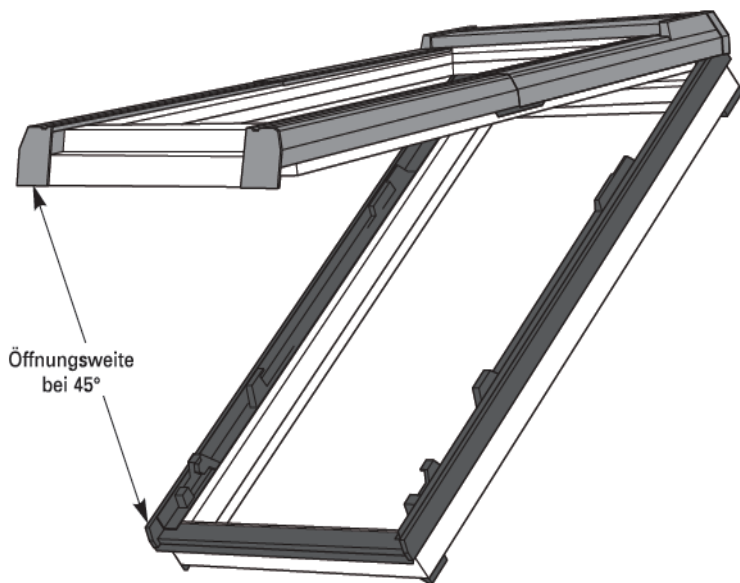


WDF 848 K WD, WDF 847 K WD

$U_w = 1,2 \text{ W/m}^2\text{K}$

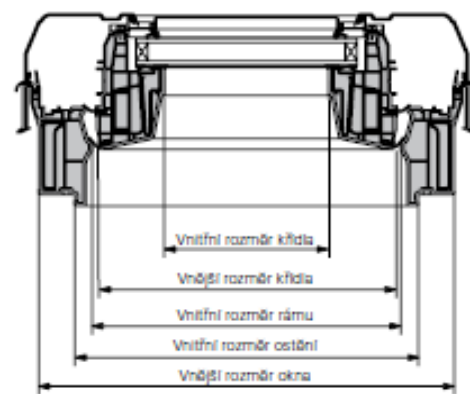
Oblast použití:

sklon střechy 20° - 65°, se zvedacím rámem od 15°



Podélný řez

řez A-A



Příčný řez

řez B-B

Typ střešního okna	Označení velikosti	Vnější rozměr okna (mm)	Vnější rozměr zatepl. rámu (mm)	Vnitřní rozměr rámu (mm)	Vnější rozměr křídla (mm)	Vnitřní rozměr křídla (mm)	Plocha prosklení (m ²)	Vnitřní rozměr ostění (mm)
64.K, 84.K	5/7	540/780	600/840	450/690	442/682	328/568	0,19	480/720
64.K, 84.K	5/9	540/980	600/1040	450/890	442/882	328/768	0,25	480/920
64.K, 84.K	5/11	540/1180	600/1240	450/1090	442/1082	328/968	0,32	480/1120
84.K	6/9	650/980	710/1040	560/890	552/882	438/768	0,34	590/920
64.K, 84.K	6/11	650/1180	710/1240	560/1090	552/1082	438/968	0,42	590/1120
64.K, 84.K	6/14	650/1400	710/1460	560/1310	552/1302	438/1188	0,52	590/1340
64.K	7/7	740/780	800/840	650/690	642/682	528/568	0,30	680/720
64.K, 84.K	7/9	740/980	800/1040	650/890	642/882	528/768	0,41	680/920
64.K, 84.K	7/11	740/1180	800/1240	650/1090	642/1082	528/968	0,51	680/1120
64.K, 84.K	7/14	740/1400	800/1460	650/1310	642/1302	528/1188	0,63	680/1340
64.K, 84.K	7/16	740/1600	800/1660	650/1510	642/1502	528/1388	0,73	680/1540
64.K	9/7	940/780	1000/840	850/690	842/682	728/568	0,41	880/720
64.K	9/9	940/980	1000/1040	850/890	842/882	728/768	0,56	880/920
64.K, 84.K	9/11	940/1180	1000/1240	850/1090	842/1082	728/968	0,70	880/1120
64.K, 84.K	9/14	940/1400	1000/1460	850/1310	842/1302	728/1188	0,86	880/1340
64.K, 84.K	9/16	940/1600	1000/1660	850/1510	842/1502	728/1388	1,01	880/1540
64.K	11/7	1140/780	1200/840	1050/690	1042/682	928/568	0,53	1080/720
64.K	11/9	1140/980	1200/1040	1050/890	1042/882	928/768	0,71	1080/920
64.K, 84.K	11/11	1140/1180	1200/1240	1050/1090	1042/1082	928/968	0,90	1080/1120
64.K, 84.K	11/14	1140/1400	1200/1460	1050/1310	1042/1302	928/1188	1,10	1080/1340
84.K	11/16	1140/1600	1200/1660	1050/1510	1042/1502	928/1388	1,29	1080/1540
64.K	13/7	1340/780	1400/940	1250/690	1242/682	1128/568	0,64	1280/720
64.K, 84.K	13/9	1340/980	1400/1040	1250/890	1242/882	1128/768	0,87	1280/920
64.K, 84.K	13/14	1340/1400	1400/1460	1250/1310	1242/1302	1128/1188	1,34	1280/1340

Roto PREMIUM – plastové výklopné/kyvné střešní okno, zateplené

WDF 848 K WD, WDF 847 K WD

- Hodnota součinitele prostupu tepla okna $U_{okno} = 1,2 \text{ W/m}^2\text{K}$
- Hodnota součinitele prostupu tepla zasklení $U_{sklo} = 1,1 \text{ W/m}^2\text{K}$
- Výklopné/kyvné okno vhodné do střech o sklonu $20^\circ - 65^\circ$, se zvedacím rámem od 15°
- Materiál křídla a rámu bílý plast
- Okna vhodná pro umístění níže nad podlahou
- Osa otáčení křídla na horní hraně rámu - křídlo při otevření nezasahuje do interiéru, umožňuje volný přístup k oknu a volný výhled
- Okna označené WD vybavena předmontovaným zateplovacím blokem po celém obvodu a límcem pro napojení na parotěsnou zábranu
- Celoobvodové kování se 4-bodovým centrálním zavíráním dokonale těsní i při extrémních povětrnostních podmínkách
- Možnost fixace okna v jakékoliv poloze až po max. otevření 45°
- Možnost nastavení síly potřebné pro otevírání a zavírání okna
- Dvojitě zasklení s venkovní vrstvou z ušlechtilého kovu pro účinnější tepelnou izolaci a bezpečnost
- Standardní oplechování a lemování – hliník - barva 8019 hnědá
- Možnost volby venkovního oplechování a lemování okna: Al - barva 8019 hnědá, titanzinek, měď, RAL-barva dle přání.
- Bezpečnostní mycí poloha – není třeba se vyklánět z okna.
- Spárové přivětrávání – 2 polohy ovladatelné klikou
- Možné kombinovat s okny: kyvnými WDF 6., elektricky ovládanými okny RotoTronic WDT 6..
- Ovládání všech poloh okna a funkcí ergonomickou klikou ve spodní části okna.
- CE-prohlášení o shodě



Zasklení

Tepelně–izolační dvojsklo
s venkovní vrstvou z ušlechtilého kovu

Zvuková izolace

Zasklení - typ 7:
Okno WDF 847: 34 db
Zasklení - typ 8:
Okno WDF 848: 38 db

bezpečnostní mycí poloha



Řez oknem:
dvojitě zasklení, zateplovací blok, límec fólie
pro napojení na parotěsnou zábranu

Pozn. Poslední číslo v trojčíslí označení okna WDF udává typ zasklení

Roto PREMIUM – plastové výklopné/kyvné střešní okno, zateplené

Zasklení:

WDF 847 K WD: dvojité zasklení Typ 7 - AlpineKlima

Vnější tabule:

Bezpečnostní sklo ESG - 4 mm jednotabulové bezpečnostní sklo s povrchovou vrstvou z ušlechtilého kovu pro účinnější tepelnou izolaci a bezpečnost

Prostor mezi okenními tabulemi:

Plnění speciálním plynem – 16 mm Argon pro optimální tepelnou izolaci

Vnitřní tabule:

Bezpečnostní sklo ESG - 4 mm jednotabulové bezpečnostní sklo pro vyšší bezpečnost

- Ochrana proti slunečnímu záření
- Ochrana proti teplu
- Ochrana proti rozbití zvenku i zevnitř

WDF 848 K WD: dvojité zasklení Typ 8 - Funktional

Vnější tabule:

Bezpečnostní sklo ESG - 4 mm jednotabulové bezpečnostní sklo s povrchovou vrstvou z ušlechtilého kovu pro účinnější tepelnou izolaci a bezpečnost

Prostor mezi okenními tabulemi:

Plnění speciálním plynem – Argon 14 mm pro zvýšenou tepelnou izolaci

Vnitřní tabule:

Bezpečnostní sklo VSG - 6 mm lepené bezpečnostní sklo pro účinnější zvukovou izolaci a vyšší bezpečnost

- Zvuková izolace
- Ochrana proti slunečnímu záření
- Ochrana proti teplu
- Ochrana proti rozbití
- Využití pro prostory s požadavkem na sklo VSG

Technické údaje a vlastnosti

Technický údaj	Zasklení – typ 7	Zasklení – typ 8
Součinitel prostupu tepla skla U_g (W/m ² K)	1,1	1,1
Propustnost energie g	44 %	44 %
Propustnost světla T_L	70 %	72 %
Propustnost UV-záření T_{UV}	10%	1%

Roto PREMIUM – plastové výklopné/kyvné střešní okno

Rozměrová řada střešních oken Roto PREMIUM WDF 84. K

		Šířka (mm)					
		540	650	740	940	1140	1340
Výška (mm)	780	WDF 84. K					
	980	WDF 84. K	WDF 84. K	WDF 84. K			WDF 84. K
	1180	WDF 84. K	WDF 84. K	WDF 84. K	WDF 84. K	WDF 84. K	
	1400		WDF 84. K	WDF 84. K	WDF 84. K	WDF 84. K	WDF 84. K
	1600			WDF 84. K	WDF 84. K	WDF 84. K	
	1800		WDF 84. K MR	WDF 84. K MR	WDF 84. K MR		

WDF 84. H/K
 WDF 84. K MR
 H/K
 -

PREMIUM - Výklopně kyvné okno
 Výklopné/kyvné okno programu MR (na míru) - plastové
 okno dřevěné/plastové
 rozměr 11/16 prosíme objednávat po předchozí konzultaci

Roto PREMIUM – plastové výklopné/kyvné střešní okno, zateplené WDF 848 K WD, WDF 847 K WD

Počáteční zkoušky typu výrobku v souladu s ČSN EN 14351-1 provedla **Notifikovaná osoba 1390** – CSI, a.s. Praha, pracoviště Zlín, K Cihelně 304, 764 32 Zlín – Louky. Posouzení shody typu je uvedeno v Protokolu o počáteční zkoušce typu č. 1390 – CPD – 0214 – 09/Z ze dne 2.7.2009. Výsledky počátečních zkoušek typu jsou uvedeny v následující tabulce.

Tabulka 1 – Shrnutí výsledků počátečních zkoušek typu výrobku

Vlastnost		Norma zkoušení nebo výpočtu	Norma klasifikace	Zjištěné hodnoty u jednotlivých vzorků	
1	Odolnost proti zatížení větrem	EN 12211	EN 12210	Třída C3	
2	Reakce na oheň	EN 13823	EN 13501-1	Třída C	
3	Odolnost proti vnějšímu požáru	ENV 1187	EN 13501-5	Třída B _{roof, t1}	
4	Vodotěsnost	EN 1027	EN 12208	Třída E1200	
5	Odolnost proti nárazu (z vnější strany)	EN 13049	EN 13049	Třída 5 – 950 mm	
6	Únosnost bezpečnostních zařízení	EN 14609	EN 14351-1 art. 4.8	vyhověl	
7	Akustické vlastnosti (podle typu zasklení)	EN ISO 140-3 a EN ISO 717-1	Deklarované hodnoty	bez WD 4,5,5A,7,9T	34 (-2;-5) dB
				WD 6S	42 (-2;-6) dB
				bez WD 6P,8	38 (-1;-5) dB
8	Součinitel prostupu tepla (podle typu zasklení)	EN ISO 12567-2	Deklarované hodnoty	WD 9NE	1,0 W/(m ² .K)
				WD 4,5,6P,7,8, 8A,9T	1,2 W/(m ² .K)
				bez WD 4,5,6P,7,8, 8A,9T	1,5 W/(m ² .K)
				WD 6S	1,5 W/(m ² .K)
9	Průvzdušnost	EN 1026	EN 12207	Třída 3	

Další informace a ceník výrobků Roto najdete na:

www.roto-frank.cz



Verze: 31.8.2009