

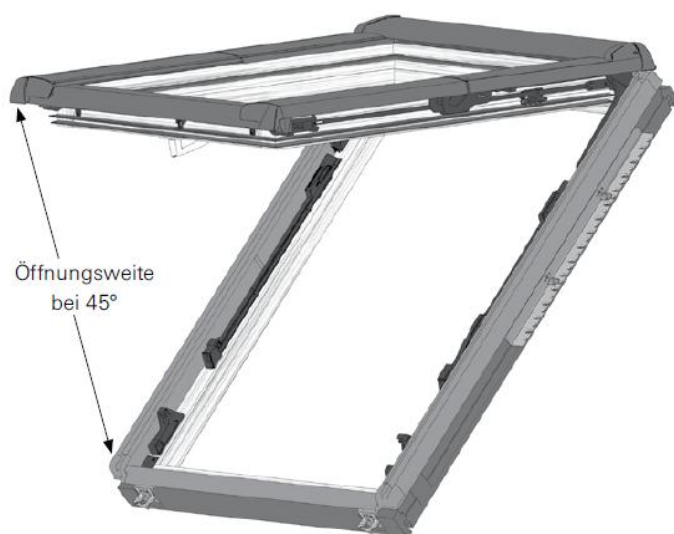
# Designo WDF R8. H NE, nízkoenergetické dřevěné výklopné/kyvné okno



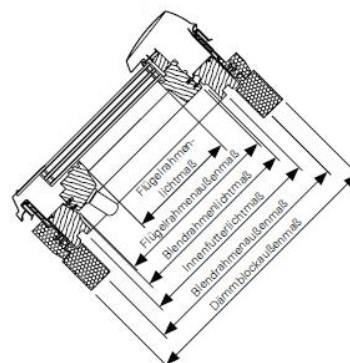
$$U_{\text{okno}} = 0,84 \text{ W/m}^2\text{K}$$

## Rozsah použití

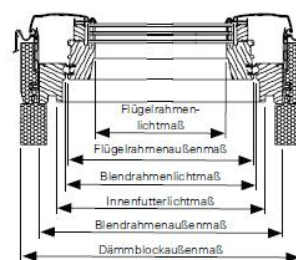
Sklon střechy od 20° - 65°



Řez svislý



Řez vodorovný



Fenstergröße	5/7	5/9	5/11	6/11	7/9	7/11	7/14	9/11	9/14	11/11	11/14
Blendrahmenseitenmaß (mm)	540/780	540/980	540/1180	650/1180	740/980	740/1180	740/1400	940/1180	940/1400	1140/1180	1140/1400
Dämmblockaußenmaß (mm)	600/840	600/1040	600/1240	710/1240	800/1040	800/1240	800/1460	1000/1240	1000/1460	1200/1240	1200/1460
Blendrahmenlichtmaß (mm)	450/690	450/890	450/1090	560/1090	650/890	650/1090	650/1310	850/1090	850/1310	1050/1090	1050/1310
Flügelrahmenseitenmaß (mm)	442/887	442/887	442/1087	552/1087	642/887	642/1087	642/1307	842/1087	842/1307	1042/1087	1042/1307
Flügelrahmenlichtmaß (mm)	328/568	328/768	328/968	438/968	528/768	528/968	528/1188	728/968	728/1188	928/968	928/1188
Lichtfläche (m <sup>2</sup> )	0,19	0,25	0,32	0,42	0,41	0,51	0,63	0,70	0,86	0,90	1,10
Öffnungsweite <sup>1</sup> (mm)	510	670	790	790	670	790	940	790	940	790	940
Innenfutterlichtmaß (mm)	480/720	480/920	480/1120	590/1120	680/920	680/1120	680/1340	880/1120	880/1340	1080/1120	1080/1340
Lüftungsfläche <sup>2</sup> (m <sup>2</sup> )	0,30	0,39	0,48	0,59	0,56	0,69	0,83	0,79	0,93	0,89	1,02

Fenstergröße: Rozměr okna

Blendrahmenseitenmaß: Vnější rozměr okna

Dämmblockaußenmaß: Vnější rozměr zatepl. rámu

Blendrahmenlichtmaß: Vnitřní rozměr rámu

Flügelrahmenseitenmaß: Vnější rozměr křídla

Flügelrahmenlichtmaß: Vnitřní rozměr křídla

Lichtfläche: Plocha prosklení

Innenfutterlichtmaß: Vnitřní rozměr ostění

Lüftungsfläche: Větrací plocha

Öffnungsweite: Šířka rozevření při 45° úhlu –

(úhel otevření může být trochu menší v závislosti na síle nastavení pružin a sklonu střechy)

Další rozměry – viz. Rozměrová řada

<sup>1</sup> Öffnungsweite bei 45° Öffnungswinkel (Der Öffnungswinkel kann je nach Federspannung und Dachneigung etwas kleiner sein).

<sup>2</sup> Lüftungsfläche bei 500 mm Öffnungsweite

## Designo WDF R8. H NE, nízkoenergetické dřevěné výklopné/kyvné okno

**Energeticky úsporné okno vhodné pro nízkoenergetické a pasivní domy.**

- Hodnota součinitele prostupu tepla okna  $U_{\text{okno}} = 0,84 \text{ W/m}^2\text{K}$
- Hodnota součinitele prostupu tepla zasklení  $U_{\text{sklo}} = 0,5 \text{ W/m}^2\text{K}$
- Výklopné/kyvné okno vhodné do střech o sklonu  $20^\circ - 65^\circ$ , se zvedacím rámem od  $15^\circ$
- Trojité zasklení s venkovní vrstvou Aquaclear se samočisticí povrchovou úpravou
- Materiál křídla a rámu z masivního dřevěného lepeného profilu (borovice)
- Křídlo nezasahuje do interiéru, volný přístup k oknu a volný výhled
- Okna sériově vybavena 2- dílným zateplovacím blokem po celém obvodu a límcem pro napojení na parotěsnou zábranu
- Standardní barva oplechování Anthrazit-Metallic
- Možnost volby venkovního oplechování a lemování okna: Al - barva Anthrazit-Metallic, titanžinek, měď, RAL-barva dle přání.
- Spárové přivětrávání – 2 polohy ovladatelné klikou
- Bezpečnostní mycí poloha – není třeba se vyklánět z okna.
- Celoobvodové kování se 4-bodovým centrálním zavíráním
- Možné kombinovat s okny kyvnými Designo R6 a elektricky ovládanými okny Rototronic WDT R6
- Ovládání všech poloh okna a funkcí ergonomickou klikou ve spodní části okna.
- Elegantní vzhled a nízká konstrukční výška
- CE-prohlášení o shodě



### Zasklení

**Tepelně–izolační trojsklo** se samočisticí povrchovou úpravou Aquaclear

### Zvuková izolace

#### Zasklení - typ 9A:

Okno Designo WDF R89A: 37 db

#### Zasklení - typ 9E:

Okno Designo WDF R89E: 33 db



**Obr.**

Trojité zasklení, parotěsná fólie a zateplovací blok

Bezpečnostní mycí poloha

# Designo WDF R8. H NE, nízkoenergetické dřevěné výklopné/kyvné okno

## Zasklení:

- Trojité izolační zasklení
- Samočistící vrstva Aquaclear na venkovní straně pro dlouhodobou čistotu
- Ochrana proti rosení a promrzání
- Ochrana proto slunečnímu světlu
- Ochrana proti rozbití zvenku i zevnitř

## Nízkoenergetické trojité zasklení NE: typ zasklení 9A:

**4 mm ESG, 10 mm Krypton, 4 mm ESG, 10 mm Krypton, 2x2 mm VSG**

### Vnější tabule:

**Bezpečnostní sklo ESG** - 4 mm jednotabulové bezpečnostní sklo s povrchovou vrstvou z ušlechtilého kovu a se samočistící vstvou Aquaclear

### Prostor mezi okenními tabulemi:

**Plnění speciálním plynem** – 10 mm Krypton pro optimální tepelnou izolaci

### Prostřední tabule:

**Bezpečnostní sklo ESG** - 4 mm jednotabulové bezpečnostní sklo s povrchovou vrstvou z ušlechtilého kovu pro účinnější tepelnou izolaci a větší bezpečnost

### Prostor mezi okenními tabulemi:

**Plnění speciálním plynem** – 10 mm Krypton pro optimální tepelnou izolaci

### Vnitřní tabule:

**Bezpečnostní sklo VSG** – 2 x 2 mm lepené bezpečnostní sklo s povrchovou vrstvou z ušlechtilého kovu pro účinnější tepelnou izolaci a větší bezpečnost

## Nízkoenergetické trojité zasklení NE: typ zasklení 9E:

**4 mm ESG, 10 mm Krypton, 4 mm ESG, 10 mm Krypton, 4 mm ESG**

### Vnější tabule:

**Bezpečnostní sklo ESG** - 4 mm jednotabulové bezpečnostní sklo s povrchovou vrstvou z ušlechtilého kovu a se samočistící vstvou Aquaclear

### Prostor mezi okenními tabulemi:

**Plnění speciálním plynem** – 10 mm Krypton pro optimální tepelnou izolaci

### Prostřední tabule:

**Bezpečnostní sklo ESG** - 4 mm jednotabulové bezpečnostní sklo s povrchovou vrstvou z ušlechtilého kovu pro účinnější tepelnou izolaci a větší bezpečnost

### Prostor mezi okenními tabulemi:

**Plnění speciálním plynem** – 10 mm Krypton pro optimální tepelnou izolaci

### Vnitřní tabule:

**Bezpečnostní sklo ESG** - 4 mm jednotabulové bezpečnostní sklo s povrchovou vrstvou z ušlechtilého kovu pro účinnější tepelnou izolaci a větší bezpečnost

## Technické údaje a vlastnosti

Technický údaj	Zasklení NE – typ 9A	Zasklení NE – typ 9E
Součinitel prostupu tepla $U_g$ (W/m <sup>2</sup> K)	0,5	0,5
Propustnost energie g	30 %	30 %
Propustnost světla $T_L$	45 %	45 %
Propustnost UV-záření $T_{UV}$	1 %	2 %

## Designo WDF R8. H NE, nízkoenergetické dřevěné výklopné/kyvné okno

### Rozměrová řada střešních oken Roto Designo

		Šířka (mm)					
		540	650	740	940	1140	1340
Výška (mm)	780	WDF R8 H/K WDF R6 H/K WDT R6 H/K		WDF R6 H/K WDT R6 H/K			
	980	WDF R8 H/K WDF R6 H/K WDT R6 H/K	WDF R8 H/K WDF R6 H/K WDT R6 H/K	WDF R8 H/K WDF R6 H/K WDT R6 H/K	WDF R6 H/K WDT R6 H/K	WDF R6 H/K WDT R6 H/K	WDF R6 H/K WDT R6 H/K
	1180	WDF R8 H/K WDF R6 H/K WDT R6 H/K	WDF R8 H/K WDF R6 H/K WDT R6 H/K	WDF R8 H/K WDF R6 H/K WDT R6 H/K	WDF R8 H/K WDF R6 H/K WDT R6 H/K	WDF R8 H/K WDF R6 H/K WDT R6 H/K	
	1400		WDF R8 H/K WDF R6 H/K WDT R6 H/K	WDF R8 H/K WDF R6 H/K WDT R6 H/K	WDF R8 H/K WDF R6 H/K WDT R6 H/K	WDF R8 H/K WDF R6 H/K WDT R6 H/K	WDF R8 H/K WDF R6 H/K WDT R6 H/K
	1600			WDF R8 H/K WDT R6 H/K	WDF R8 H/K WDT R6 H/K	WDF R8 H/K WDT R6 H/K	

#### Vysvětlivky:

WDF R6 – okno kyvné

WDF R8 – okno výklopné/kyvné

WDT R6 – ROTOTRONIC - elektricky ovládané okno

H – okno dřevěné, K – okno plastové

## Designo WDF R8. H NE, nízkoenergetické dřevěné výklopné/kyvné okno

Výňatek z Protokolu o počáteční zkoušce typu výrobku:

Protokol č. 1390 – CPD – 0381 – 09/Z ze dne 5.8.2009, který vydalo Centrum stavebního inženýrství CSI a.s. Praha, Notifikovaná osoba 1390

Tabulka 1 – Shrnutí výsledků počátečních zkoušek typu výrobku

Vlastnost		Norma zkoušení nebo výpočtu	Norma klasifikace	Zjištěné hodnoty u jednotlivých vzorků	
1	Odolnost proti zatížení větrem	EN 12211	EN 12210	Třída C3/B3	
2	Reakce na oheň	EN 13823	EN 13501-1	Třída C	
3	Odolnost proti vnějšímu požáru	ENV 1187	EN 13501-5	Třída B <sub>roof, t1</sub>	
4	Vodotěsnost	EN 1027	EN 12208	Třída E1200	
5	Odolnost proti nárazu (z vnější strany)	EN 13049	EN 13049	Třída 5 – 950 mm	
6	Únosnost bezpečnostních zařízení	EN 14609	EN 14351-1 art. 4.8	vyhověl	
7	Akustické vlastnosti (podle typu zasklení)	EN ISO 140-3 a EN ISO 717-1	Deklarované hodnoty	WD 9 E	33 (-1;-4) dB
				WD 9 A	37 (-2;-6) dB
8	Součinitel prostupu tepla (podle typu zasklení)	EN ISO 12567-2	Deklarované hodnoty	WD 9 E	0,84 W/(m <sup>2</sup> .K)
				WD 9 A	0,84 W/(m <sup>2</sup> .K)
9	Průvzdušnost	EN 1026	EN 12207	Třída 3	

#### 4 ZÁVĚR

NO 1390 potvrzuje shodu deklarovaných vlastností posuzovaného výrobku s výsledky počátečních zkoušek typu podle použitých článků a přílohy ZA ČSN EN 14351-1:2006.

konec výňatku

Další informace a ceník výrobků Roto najdete na:

[www.roto-frank.cz](http://www.roto-frank.cz)

