

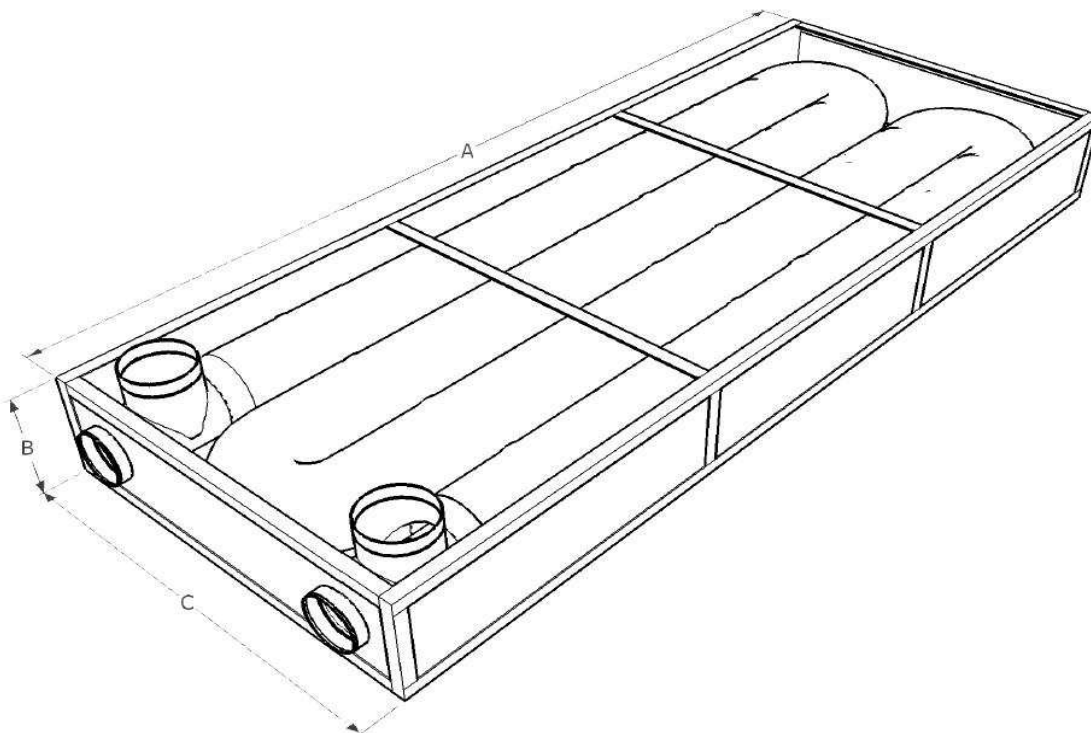
## ThermWet Helix - větrací jednotky s rekuperací tepla

### Použití

Rekuperační jednotky ThermWet Helix jsou určeny zejména pro větrání rodinných domů a bytů, dále ke snižování vzdušné vlhkosti v rodinných domech, bazénech a sklepních prostorách s minimální energetickou spotřebou. Jednotky se dodávají v parapetním a podstropním provedení.

### Rozměry – tabulka č.1

Typ		Helix150	Helix250
Rozměr A	[mm]	2300	2300
Rozměr B	[mm]	220	280
Rozměr C	[mm]	860	960
<b>Průměry připojovacích hrdel</b>			
Přívod čerstvého vzduchu	[mm]	125	125
Výfuk odpadního vzduchu	[mm]	150	150
Výfuk čerstvého vzduchu	[mm]	125	125
Odtah odpadního vzduchu	[mm]	150	150



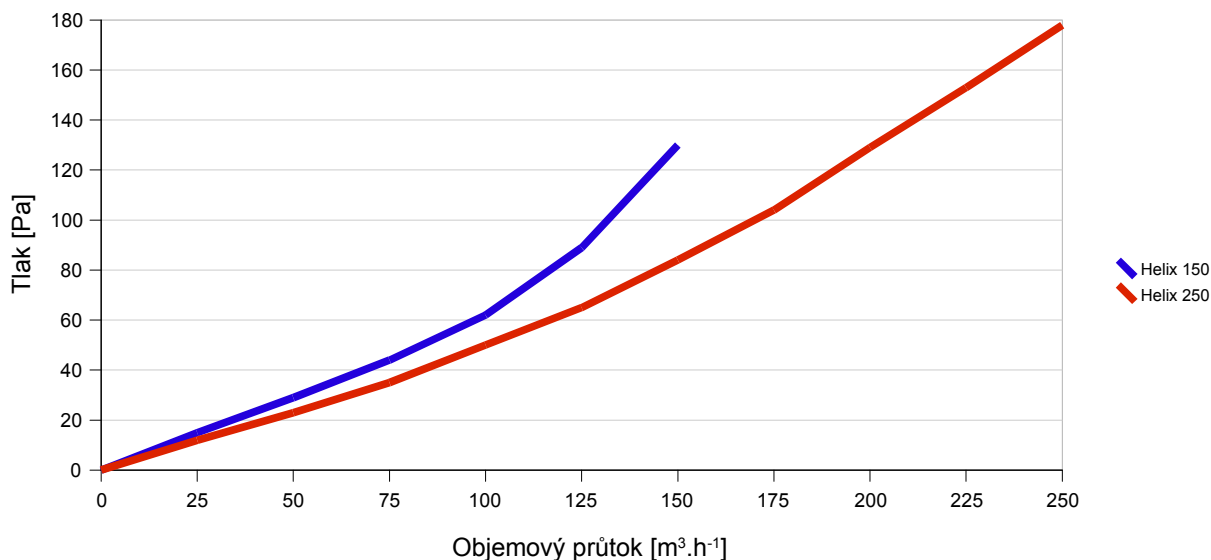
## Popis konstrukce výměníku

Skříň rekuperační jednotky je sestavena z hliníkových profilů s výplní z Extrudovaného polystyrenu. Je opatřena termoizolační vrstvou s PP fólií s nánosem hliníkové vrstvy o tepelné vodivosti  $0,035 \text{ W}\cdot\text{m}^{-1}\cdot\text{K}^{-1}$ . Vnitřní výměník kruhového průřezu je tvořen tenkostěnnou hliníkovou šroubovicí, v které přiváděný čerstvý vzduch získává turbulentní charakter proudění. Tento typ proudění, společně s kondenzačním teplem uvolněným při kondenzaci vodních par na povrchu výměníku zvyšuje účinnost rekuperátoru ThermWet. Vstupní a výstupní hrdla výměníku jsou kruhová viz. tabulka č.1.

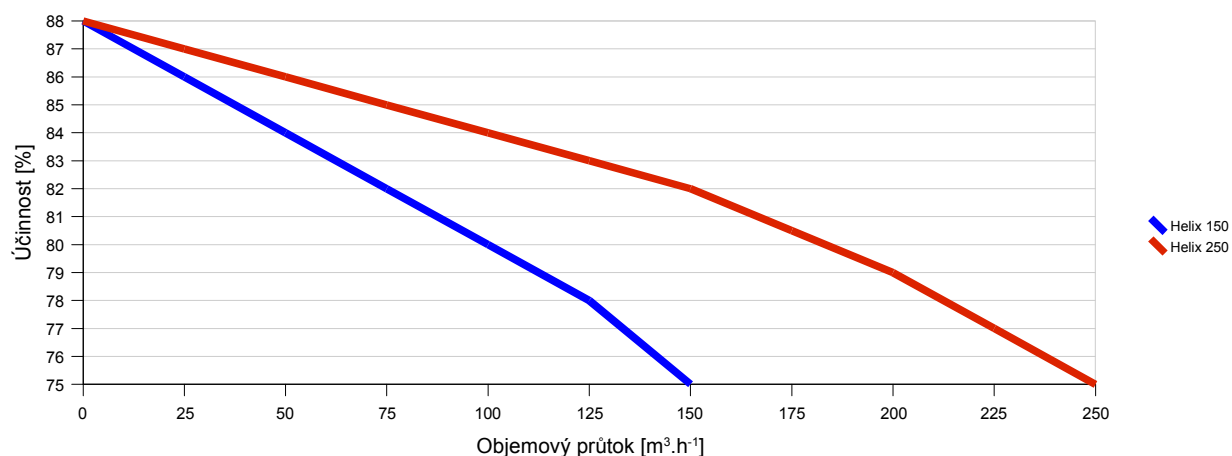
## Technická data

Typ		Helix150	Helix250
Max. objem přiváděného vzduchu	[m <sup>3</sup> .h <sup>-1</sup> ]	150	250
Max. objem odváděného vzduchu	[m <sup>3</sup> .h <sup>-1</sup> ]	145	235
Hmotnost	[kg]	6,5	11
Účinnost	[%]	viz graf č.1	viz graf č.1
Pracovní teplota	[°C]	-25 až 60	-25 až 60

## Tlakové ztráty – graf č.1



## Účinnost – graf č.2



- ◆ měřeno v reálných podmínkách na zchlazení odpadního vzduchu

## Příslušenství

### Ventilátory

Jednotky lze vybavit radiálními potrubními ventilátory CK s možností plynulé regulace otáček.

Typ		<u>CK125C</u>	<u>CK160B</u>	<u>CK160C</u>
Počet ventilátorů	[ks]	2	2	2
Napětí	[V]	230	230	230
Frekvence	[Hz]	50	50	50
Max.el.příkon	[W]	72	72	100
Hluk do okolí	[dB]	42	42	49
Max.pracovní teplota	[°C]	70	70	65
Otáčky	[1/min]	2360	2550	2480
Hmotnost	[kg]	2,9	3,2	4,3

### Filtrace

Rekuperační jednotku Helix lze vybavit deskovým filtračním boxem se standardní filtrační vložkou třídy G4. Volitelně lze osadit filtry F7 nebo kapsové filtrační boxy s poklesem externího statického tlaku na straně přívodního vzduchu.

### Regulace

Nastavení optimálního výkonu je zajištěno plynulou regulací ventilátorů.

- ◆ frekvenční měnič [Altivar11](#)
- ◆ triakové řízení VRS-1.1, R-10