

Centrální větrací přístroj TVZ 70/170/270..plus

Centrální větrací Přístroj
s rekuperací tepla

Přístroj TVZ 70/170/270..plus může z odpadního vzduchu získat zpět až 90% tepla! Je to umožněno použitím novodobých tepelných výměníků s křížovým protiproudem. Objemový průtok regulují dva energeticky šetřící stejnosměrné ventilátory nezávisle na sobě. Přístroj TVZ 70/170/270..plus se tím stává obzvláště výkonným a vysoce účinným, centrálním Přístrojem pro větrání několika místností. Inovační technika, jejíž moderní design se hodí do jakéhokoli obytného konceptu. Hospodárné, lehce montovatelné, se snadnou údržbou.

A tak fungují:

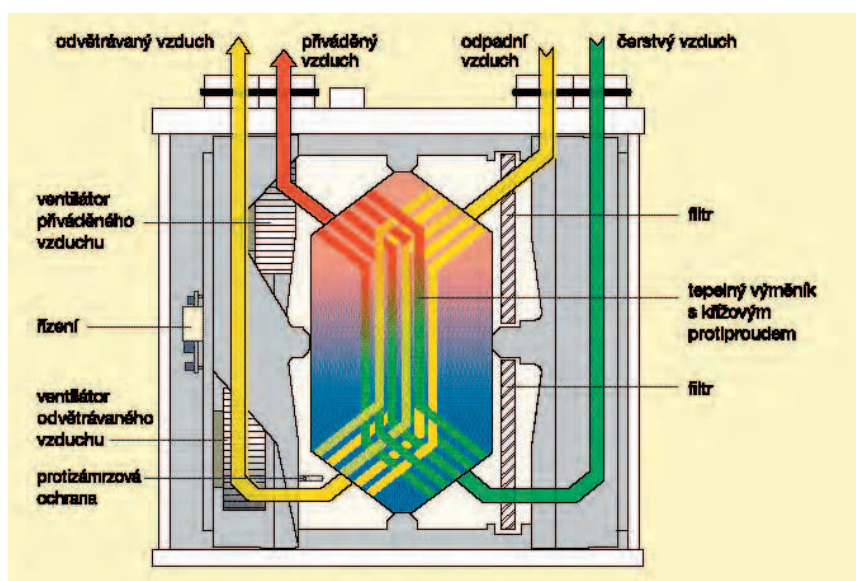
Jako velmi kompaktní se představuje vyzrálá technologie centrálního domovního větrání Přístrojem TVZ 70/170/270..plus. Teplo, odebrané ze vzduchu z místnosti, slouží k ohřevu vstupujícího čerstvého vzduchu. A protože je tento přiváděný vzduch filtrován, zlepšuje se zřetelně komfort bydlení.

Rozsah použití

- byty a domy do 300 m² obytné plochy - TVZ 270..plus
- byty a domy do 200 m² - TVZ 170..plus
- byty do 100 m² - TVZ 70

Jedním pohledem:

- větrání s rekuperací tepla až 90 %
- nehlukný provoz
- filtrování přiváděného vzduchu a odpadního vzduchu
- nejjednodušší údržba
- odvlhčení bytu
- velmi malé nároky na instalaci
- konstantní objemový průtok
- třístupňový provoz



Centrální větrací přístroj TVZ 70/170/270..plus

Popis přístroje, způsob práce



TVZ 170

Popis přístroje

Kompaktní přístroj pro větrání a odvětrávání bytů a rodinných domků, rekuperace tepla z odpadního vzduchu pomocí tepelného výměníku s křížovým protiproudem; jednoduše vyměnitelné filtry (G3) pro filtrování venkovního vzduchu, přiváděného vzduchu, odpadního vzduchu a odvětrávaného vzduchu (vždy s chlopnovým těsněním) na horní straně přístroje; objemový průtok vzduchu volitelný ve třech stupních; regulace konstantního objemového průtoku; instalace na podlahu nebo montáž na stěnu; skříň z pozinkovaného ocelového plechu s práškovým nástřikem.

Způsob práce

Větrací přístroj TVZ nasává pomocí dvou ventilátorů přes vždy jednu filtrační rohož v oddělených kanálech venkovní vzduch a odpadní vzduch z místností, zatížených pachy, resp. vlhkostí (kuchyně, koupelna, WC). Oba tyto vzduchové proudy se vedou přes tepelný výměník s křížovým protiproudem, přičemž venkovní vzduch teplo přijímá a odpadní vzduch teplo odevzdává. Vedení vzduchu z venkovního prostředí a odpadní vzduch jsou zcela od sebe oddělena, takže je při provozu přístroje vyloučen přenos pachu z odpadního vzduchu na venkovní vzduch. Vhodnými vzduchovými kanály a seřízenými tryskami se ohřátý přiváděný vzduch kontrolovaným způsobem fouká do bytu, ochlazený odvětrávaný vzduch se odvádí střechou nebo stěnou.

Krátce a výstižně

- kontrolované větrání a odvětrávání bytu nebo domu
- rekuperace tepla až 90 %
- stejnosměrné ventilátory, proto extrémně nízký elektrický příkon
- jednoduché nastavení a obsluha vlivem konstantního objemového průtoku
- nízká hladina hluku
- filtrování přiváděného a odpadního vzduchu
- kontinuální odstraňování škodlivin z obytné oblasti
- objemový průtok vzduchu volitelný ve 3 stupních
- instalace na podlahu nebo montáž na stěnu
- možnost vestavby do kuchyňské linky (TVZ 70)

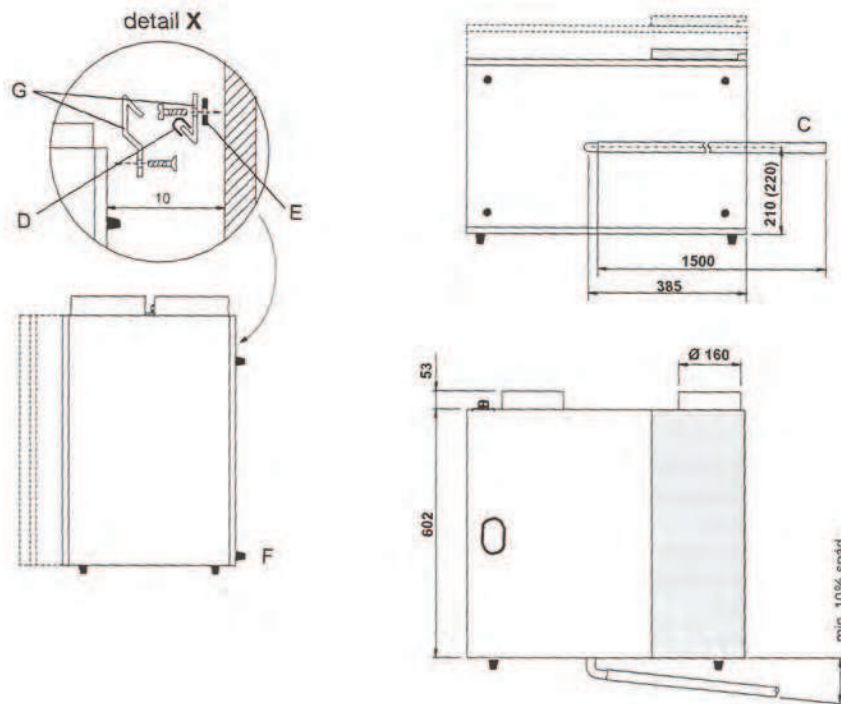
Centrální větrací přístroj TVZ 70/170/270..plus

Technická data

Typ	TVZ 70	TVZ 170/170 plus	TVZ 270/270 plus
Objednávací číslo	22 14 09	19 01 22 / 19 01 23	19 01 24 / 19 01 25

Technická data				
Jmenovité napětí	V, Hz	1/N/PE ~ 230 V 50 Hz	1/N/PE ~ 230 V 50 Hz	1/N/PE ~ 230 V 50 Hz
Odběr proudu max.	A	0,4	0,54	0,94
Příkon	W	10-100	10-105	20-205
Množství vzduchu	m ³ /h	50-150	50-250	50-350
Využitelný tlak	Pa	160 (při 150 m ³ /h)	160 (při 250 m ³ /h)	160 (při 250 m ³ /h)
Hladina zvukového tlaku	dB(A)	45	49	54
Max. teplota prostředí	°C	60	60	60
Stupeň účinnosti tepelného výměníku s křížovým protiproudem	%	až 90	až 90	až 90
Filtrační třída		G 3	G 3	G 3
Přípojka vzduchových vedení	DN	125	160	160
Přípojka odtoku kondenzátu PE	DN	16	16	20
Rozměry a hmotnost				
Výška	mm	600	602	602
Šířka	mm	560	675	675
Hloubka (plus)	mm	290	445 (525)	445 (525)
Hmotnost bez obalu	kg	25	31	35

Rozměry a připojovací míry v mm



	TVZ 170	TVZ 270	
I	priváděný vzduch	DN 160	DN 160
II	odvětrávaný vzduch	DN 160	DN 160
III	odpadní vzduch	DN 160	DN 160
IV	venkovní vzduch	DN 160	DN 160
A	el. připojení	230V 16A	230V 16A
B	rozhraní pro dálk. ovládnání		
C	odvod kondenzátu	DN 16	DN 16
D	U-profil (guma)		
E	U-kroužek (guma)		
F	distanční podložka		
G	konzole		

