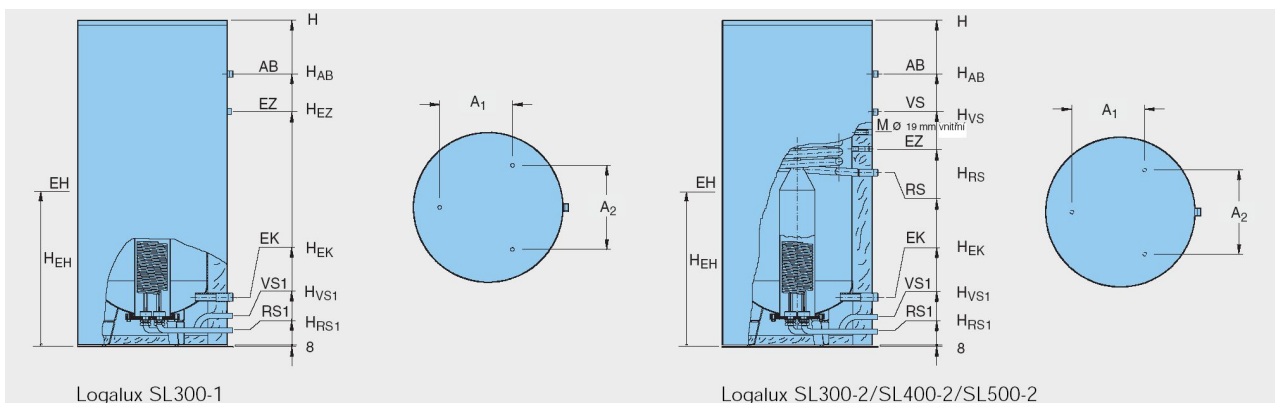


Logalux SL



Logalux			SL300-1	SL300-2	SL400-2	SL500-2
Pr m r	D	mm	770	770	850	850
Pr m r bez izolace		mm	570	570	650	650
Výška	H	mm	1670	1670	1670	1970
Vstup studené vody/vypoušt ní	EK	DN			R 1 1/4	
Vstup studené vody/vypoušt ní	H _{EK/EL}	mm	245	245	230	230
Zpáte ka zásobníku (solární)	R _{S1}	DN			R 3/4	
Zpáte ka zásobníku (solární)	H _{RS2}	mm	170	170	170	170
Vstup do zásobníku (solární)	V _{S1}	DN			R 3/4	
Vstup do zásobníku (solární)	H _{VS2}	mm	100	100	100	100
Zpáte ka zásobníku	R _S	DN	-	R 1	R 1	R 1
Zpáte ka zásobníku	H _{RS1}	mm	-	886	872	1032
Vstup do zásobníku	VS	DN	-	R 1	R 1	R 1
Vstup do zásobníku	H _{VS1}	mm	-	1199	1185	1345
Vstup cirkulace	EZ	DN	R 3/4	R 3/4	R 3/4	R 3/4
Vstup cirkulace	H _{EZ}	mm	1008	1008	994	1154
Výstup TV	AB	DN	R 1	R 1	R 1 1/4	R 1 1/4
Výstup TV	H _{AB}	mm	1393	1393	1392	1692
El. topná vložka	H _{EH}	mm	949	-	-	985
Rozm r	A1	mm	380	375	440	440
Rozm r	A2	mm	385	435	600	600
Objem zásobníku	celkový	l	300	300	380	500
Objem zásobníku	pohotovostní	l	-	~ 155	~ 180	~ 230
Objem solárního vým níku		l	0,9	0,9	1,4	1,4
Plocha solárního vým níku tepla		m ²	0,8	0,8	1	1
Pohotovostní ztráty ¹⁾		kWh/24h	2,51	2,51	2,85	3,48
Výkonové íslo (horní vým ník) ²⁾	NL		-	2,3	4,1	6,7
Trvalý výkon (horní vým ník) ³⁾		kW	34,3	34,3	34,3	34,3
Trvalý výkon (horní vým ník) ³⁾		l/h	843	843	843	843
Hmotnost (ístá)		kg	122	138	182	209
Max. provozní p etlak (solární okruh/otopná voda/TV)		bar	8/-/10	8/16/10	8/16/10	8/16/10
Max. provozní teplota (solární okruh/otopná voda/TV)		°C	135/-/ 95	135/110/95	135/110/95	135/110/95
Registra ní . DIN dle DIN 4753-2					0234/2000-13 MC/E	

1) B hem 24 hodin p i teplot v zásobníku 65 °C (dle E DIN 4753-8)

2) Dle E DIN 4708 p i oh átí na t_{sp} = 60 °C a t_v = 80 °C

3) P i t_v = 80 °C, 10/45 °C