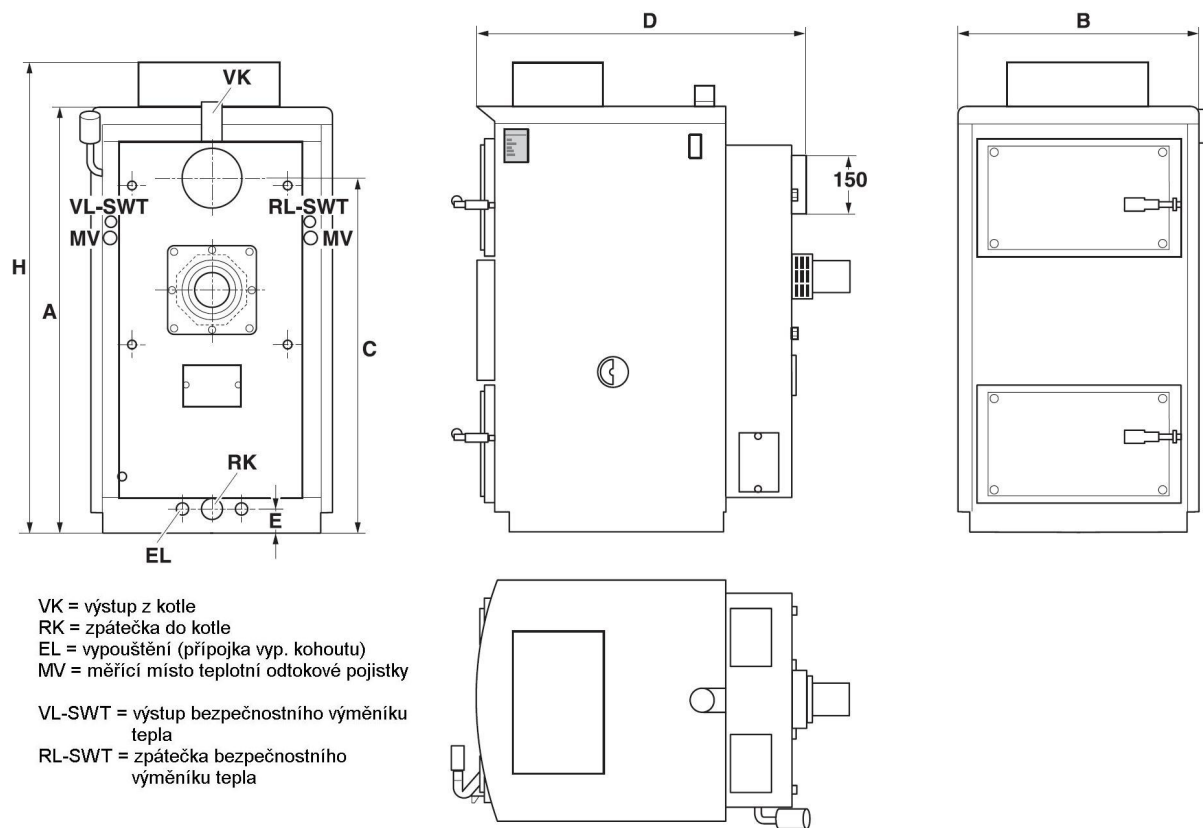


## Kotel na tuhá paliva Logano S121



## Rozměry Logano S121

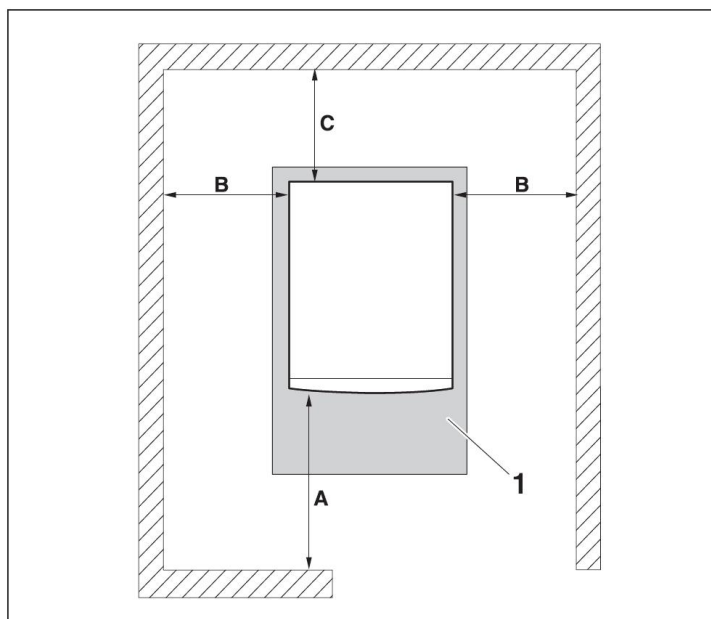
			18	24	32	38
Výška	H	mm	1250	1250	1315	1315
Šířka	B	mm	626	626	686	686
Celková délka	D	mm	935	1035	985	1085
Výška p ípojky odvodu spalin	C	mm	900	900	975	975
Pr m r p ípojky odvodu spalin		mm	150	150	150	150
Hmotnost netto		kg	310	350	375	410
Výška výstupu kotle VK	A	mm	1115	1115	1185	1185
Výška zpáte ky do kotle RK	E	mm	65	65	65	65
P ípojka topné vody VK, RK		palce			vnit ní závitG 1 1/2	
P ípojka bezpe nostního vým ěníku		palce			vn ější závitG 1/2	

## Technické údaje Logano S121

		18	24	32	38	
Jmenovitý tepelný výkon	kW	21	25	33	36	
Výkonový rozsah	kW	8-21	12-25	13-33	15-36	
Účinnost	%	78 až 85				
Spotřeba paliva (jmenovitý výkon)	kg/h	5,7	7	8,5	10	
Délka hoření (jmenovitý výkon)	h	2				
Maximální délka polen (pro průměr 100 mm)	mm	430	540	480	580	
Teplota kotle podle normy EN 303-5		3				
Objem vody	l	76	90	107	124	
Objem zásobníku paliva	l	66	86	114	138	
Rozměry plnicích dvířek	pro kruh š x v	mm	430x240	430x240	520x280	520x280
Teplota spalin	min./jmen. výkon	°C	100/200			
Hmotnostní průtok spalin	kg/s	9,54	12,31	15,08	16,99	
Obsah CO <sub>2</sub>	%	20,6	20,6	20,7	20,7	
Potřebný dopravní tlak (požadavek na tah)	Pa	20	23	25	28	
Povolený provozní tlak	bar	2,0				
Max. zkušební tlak	bar	8,0				
Max. provozní teplota	°C	95				
Min. teplota zpátky	°C	65				
Druh elektr. ochrany	IP	21				
Spotřeba elektr. proudu	W	50				

Palivo dle evropských vyhlásek má výhřevnost 13 MJ/kg a maximální vlhkost 20 %.

## Umístění kotle Logano S121



Rozměr	Vzdálenost [mm]
A	1000
B	600
C	600

1 nebo lavý základ (podklad)