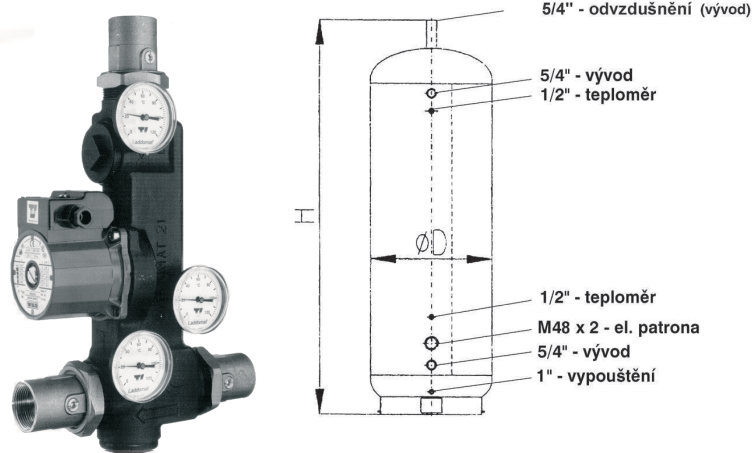




ATMOS

AKUMULAČNÍ NÁDRŽE



Instalace kotle s akumulací přináší tyto výhody:

- nižší spotřebu paliva (o 20 až 30%) - kotel pracuje na plný výkon až do vyhoření paliva při optimální účinnosti
- vysoká životnost kotle a komínu - minimální tvorba dehtů a kyselin
- možnost kombinace s dalšími způsoby vytápění - akumulací elektřina, solární ohřev vody
- určeno pro kombinace otopných těles (radiátorů) s podlahovým vytápěním
- pohodlné topení a ideální vyhoření paliva
- zaručeně ekologičtější vytápění
- záruku na těleso kotle 3 roky

Zapojení s akumulátory doporučujeme jako hlavní zapojení. Nemůžete-li mít doporučený objem akumulací nádrží, zapojte kotel alespoň s jednou vyrovnávací nádrží o objemu 500 l až 1000 l. Instalace otopného systému musí být provedena odbornou firmou dle ČSN 060830/96 a ČSN 060310/98. Pokud zvolíte velký objem akumulací nádrže, musíte také zvolit odpovídající výkon kotle, aby byl schopen tyto nádrže nabít za rozumnou dobu.

TYP NÁDRŽE	OBJEM (l)	PRŮMĚR (mm)	VÝŠKA (mm)
AN 500	500	600	1901 / 1940*
AN 750	750	750 / 790*	1925 / 1752*
AN 1000	1000	850 / 790*	2011 / 2202*

MINIMÁLNÍ OBJEM AKUMULÁTORU

Typ	DC15/18S	DC22S	DC25/25GS	DC32/32GS	DC40GS(SE)	DC50S	DC70 / 75SE	DC100
Výkon/kW	20	22	25	35/32	40	49	70	99
Objem/l	1000-1500	1500-2000	1500-2000	2000-2500	2500-3000	3000-4000	4000-5000	5000-6000

MINIMÁLNÍ OBJEM AKUMULÁTORU

Typ	C 18S	C 20S	C 30S	C 40S	C 50S
Výkon/kW	20	25	32	40	48
Objem/l	1000-1500	1500-2000	2000-2500	2500-3000	3000-4000

* nejpozději od 1.6.2008

ATMOS

Jaroslav Cankar & syn
 Velenského 487
 PSC 294 21 Bělá pod Bezdězem
 Česká republika
 Tel.: +420 326 701 404, 701 414
 Fax: +420 326 701 492
 www.atmos.cz
 E-mail: atmos@atmos.cz

Distributor: