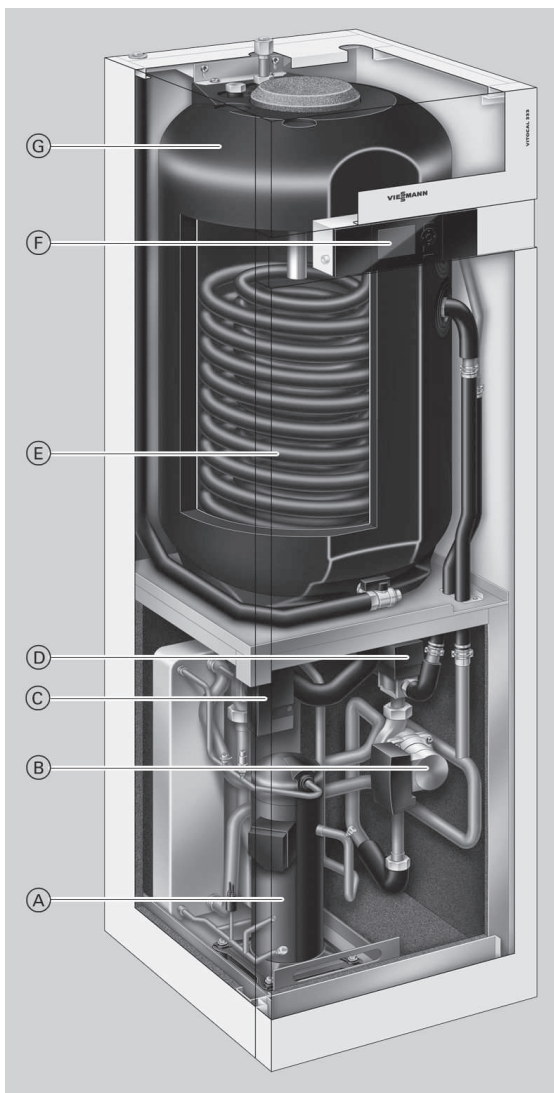


7.1 Popis výrobku



- (A) Plně hermetický kompresor Compliant Scroll
- (B) Sekundární čerpadlo (topná voda)
Vysoce efektivní čerpadlo na stejnosměrný proud podle energetického štítku A
- (C) Primární čerpadlo (solanka)
Vysoce efektivní čerpadlo na stejnosměrný proud podle energetického štítku A
- (D) Třicestný přepínací ventil „Vytápění/ohřev pitné vody“
- (E) Výměník tepla pro ohřev vody v zásobníku
- (F) Ekvitermně řízená digitální regulace tepelného čerpadla Vitotronic 200, Typ WO1A
- (G) Zásobníkový ohřivač vody o objemu 170 litrů

- Vysoký koeficient výkonu: Hodnota COP podle EN 14511 až 4,7 (země 0 °C/voda 35 °C) (COP = Coefficient of Performance).
- Maximální výstupní teplota: 60 °C.
- Vysoký komfort teplé vody díky integrovanému akumulacičnímu zásobníku topné vody s objemem 170 litrů.
- Zvláště tichý provoz prostřednictvím nového protihlukového konceptu s hladinou akustického výkonu 46 dB při 0/35 °C.
- Snadná obsluha nové regulace Vitotronic s indikací v nekódovaném textu.

- Ovládací panel regulace lze také montovat na nástěnný montážní podstavec.
- Dodávka z výroby k okamžitému připojení.
- Snadnější doprava na místo prostřednictvím malé instalační plochy, redukovaná konstrukční výška a rozebíratelná skříň.
- Komfortní a kompaktní díky integrované chladicí funkci („natural cooling“) s Vitocal 333-G NC.
- Nejvyšší přínosy při žádostech o podporu a nízké provozní náklady.

7.2 Technické údaje

Technické údaje

Vitocal 333-G, 400 V-přístroje	Typ	BWT 106	BWT 108	BWT 110
Výkonové údaje topení při teplotním rozpětí 5 K (podle EN 14511, B0/W35 °C)				
Jmenovitý tepelný výkon	kW	5,9	7,9	10,3
Chladicí výkon	kW	4,7	6,3	8,3
Elektrický příkon	kW	1,28	1,71	2,19
Koeficient výkonu ϵ (COP)		4,6	4,6	4,7
Výkonové údaje topení při teplotním rozpětí 10 K (B0/W35 °C)				
Jmenovitý tepelný výkon	kW	6,2	8,1	10,5
Chladicí výkon	kW	5,0	6,7	8,5
Elektrický příkon	kW	1,27	1,53	2,12
Koeficient výkonu ϵ (COP) topení		4,9	5,3	4,9
Primární okruh (solanka)				
Objem	l	3,3	3,9	4,6
Min. objemový tok při teplotním rozdílu 5 K (bezpodmínečně dodržte)	l/hod	860	1160	1520
Max. externí tlaková ztráta (RFH) při min. objemovém toku	mbar	610	620	580
Max. vstupní teplota	°C	25	25	25
Min. vstupní teplota	°C	-5	-5	-5
Sekundární okruh (topná voda)				
Objem, tepelné čerpadlo	l	3,5	3,8	4,2
Objem celkem	l	18,7	19,0	19,4
Min. objemový tok při teplotním rozdílu 10 K (bezpodmínečně dodržte)	l/hod	540 ^{*1}	710	920
Max. externí tlaková ztráta (RFH) při min. objemovém toku	mbar	600	620	610
Max. výstupní teplota	°C	60	60	60
Průtokový ohřivač topné vody				
Tepelný výkon	kW	9,0 (3-stupňový: 3/6/9)		
Jmenovité napětí		3/N/PE 400 V/50 Hz		
Jištění		3x B16A 1-pólový		
Elektrické parametry tepelného čerpadla				
Jmenovité napětí kompresoru		3/PE 400 V/50 Hz		
Jmenovitý proud kompresoru	A	5,5	6,0	8,0
Náběhový proud kompresoru	A	25,0	14,0 ^{*3}	20,0 ^{*3}
Náběhový proud kompresoru (s blokováním rotorem)	A	26,0	35,0	48,0
Jištění kompresoru	A	1 x C 16A -3-pólový	1 x Z 16A -3-pólový	1 x Z 16A -3-pólový
Jmenovité napětí regulace/elektronika		1/N/PE 230 V/50 Hz		
Jištění regulace/elektroniky (interní)		T 6,3 A / 250 V		
Elektrický příkon				
- Primární čerpadlo (vysoce efektivní)	W	10-70		
- Sekundární čerpadlo (vysoce efektivní)	W	3-70		
Max. příkon regulace	W	1000	1000	1000
Jmenovitý výkon regulace/elektroniky	W	5	5	5
Druh krytí				
		IP 20	IP 20	IP 20
Chladicí okruh				
Pracovní médium		R410A	R410A	R410A
Plnicí množství	kg	2,2	2,5	2,7
Kompresor	typ	Plně hermetický Scroll		
Přípust. provozní tlak chladicího okruhu, vysoký tlak	bar	43	43	43
Přípust. provozní tlak chladicího okruhu, nízký tlak	bar	28	28	28
Rozměry				
- Celková délka	mm	680	680	680
- Celková šířka	mm	600	600	600
- Celková výška	mm	1829	1829	1829
Celková hmotnost				
	kg	249	249	256
Přípust. provozní tlak				
Primární okruh (solanka)	bar	3,0	3,0	3,0
Sekundární okruh (topná voda)	bar	3,0	3,0	3,0
Pitná voda	bar	10,0	10,0	10,0
Přípojky				
Primární přívod a vratná větev (nemrzoucí směs)	mm	Cu 28 x 1		
Přívodní a vratná větev topení	mm	Cu 28 x 1		
Studená voda, teplá voda	R _p	¾		
Cirkulace pitné vody	G	1		

5441 846 CZ

^{*1} 600 l/h s průtokovým ohřivačem topné vody

^{*3} S celovlnným softstartérem

7

Vitocal 333-G/333-G NC (pokračování)

Vitocal 333-G, 400 V-přístroje	Typ	BWT 106	BWT 108	BWT 110
Zásobníkový ohřivač vody				
Objem	l	170	170	170
Trvalý výkon teplé vody při ohřevu pitné vody z 10 na 60 °C (B2/W55 °C)	l/hod	241	275	309
Koeficient výkonu teplé vody N_L podle DIN 4708		1,0	1,1	1,3
Max. odběrné množství při uvedeném výkonovém čísle teplé vody N_L a ohřevu pitné vody z 10 na 45 °C	l/min	14,3	14,8	15,9
Povolená teplota teplé vody v zásobníkovém ohřivači vody	°C	95	95	95
Hladina akustického výkonu (při B0/W35 °C)	dB	46	46	46

Vitocal 333-G NC, 400 V-přístroje	Typ	BWT 106	BWT 108	BWT 110
Výkonové údaje topení při teplotním rozpětí 5 K (podle EN 14511, B0/W35 °C)				
Jmenovitý tepelný výkon	kW	5,9	7,9	10,3
Chladicí výkon	kW	4,7	6,3	8,3
Elektrický příkon	kW	1,28	1,71	2,19
Koeficient výkonu ϵ (COP)		4,6	4,6	4,7
Výkonové údaje topení při teplotním rozpětí 10 K (B0/W35 °C)				
Jmenovitý tepelný výkon	kW	6,2	8,1	10,5
Chladicí výkon	kW	5,0	6,7	8,5
Elektrický příkon	kW	1,27	1,53	2,12
Koeficient výkonu ϵ (COP) topení		4,9	5,3	4,9
Primární okruh (solanka)				
Objem	l	4,7	5,2	5,9
Min. objemový tok při teplotním rozdílu 5 K (bezpodmínečně dodržte)	l/hod	860	1160	1520
Max. externí tlaková ztráta (RFH) při min. objemovém toku	mbar	610	620	580
Max. vstupní teplota	°C	25	25	25
Min. vstupní teplota	°C	-5	-5	-5
Sekundární okruh (topná voda)				
Objem, tepelné čerpadlo	l	3,2	3,5	3,9
Objem celkem	l	19,6	19,9	20,2
Min. objemový tok při teplotním rozdílu 10 K (bezpodmínečně dodržte)	l/hod	540 ^{*1}	710	920
Max. externí tlaková ztráta (RFH) při min. objemovém toku	mbar	600	620	610
Max. výstupní teplota	°C	60	60	60
Průtokový ohřivač topné vody				
Tepelný výkon	kW	9,0 (3-stupňový: 3/6/9)		
Jmenovité napětí		3/N/PE 400 V/50 Hz		
Jištění		3× B16A 1-pólový		
Elektrické parametry tepelného čerpadla				
Jmenovité napětí kompresoru		3/PE 400 V/50 Hz		
Jmenovitý proud kompresoru	A	5,5	6,0	8,0
Náběhový proud kompresoru	A	25,0	14,0 ^{*3}	20,0 ^{*3}
Náběhový proud kompresoru (s blokováním rotorem)	A	26,0	35,0	48,0
Jištění kompresoru	A	1 × C 16A -3-pólový	1 × Z 16A -3-pólový	1 × Z 16A -3-pólový
Jmenovité napětí regulace/elektronika		1/N/PE 230 V/50 Hz		
Jištění regulace/elektroniky (interní)		T 6,3 A / 250 V		
Elektrický příkon				
- Primární čerpadlo (vysoce efektivní)	W		10-70	
- Sekundární čerpadlo (vysoce efektivní)	W		3-70	
Max. příkon regulace	W	1000	1000	1000
Jmenovitý výkon regulace/elektroniky	W	5	5	5
Druh krytí				
		IP 20	IP 20	IP 20
Chladicí okruh				
Pracovní médium		R410A	R410A	R410A
Plnicí množství	kg	2,2	2,5	2,7
Kompresor	typ	Plně hermetický Scroll		
Přípust. provozní tlak chladicího okruhu, vysoký tlak	bar	43	43	43
Přípust. provozní tlak chladicího okruhu, nízký tlak	bar	28	28	28
Rozměry				
- Celková délka	mm	680	680	680
- Celková šířka	mm	600	600	600
- Celková výška	mm	1829	1829	1829
Celková hmotnost				
	kg	254	254	261
Přípust. provozní tlak				
Primární okruh (solanka)	bar	3,0	3,0	3,0
Sekundární okruh (topná voda)	bar	3,0	3,0	3,0
Pitná voda	bar	10,0	10,0	10,0

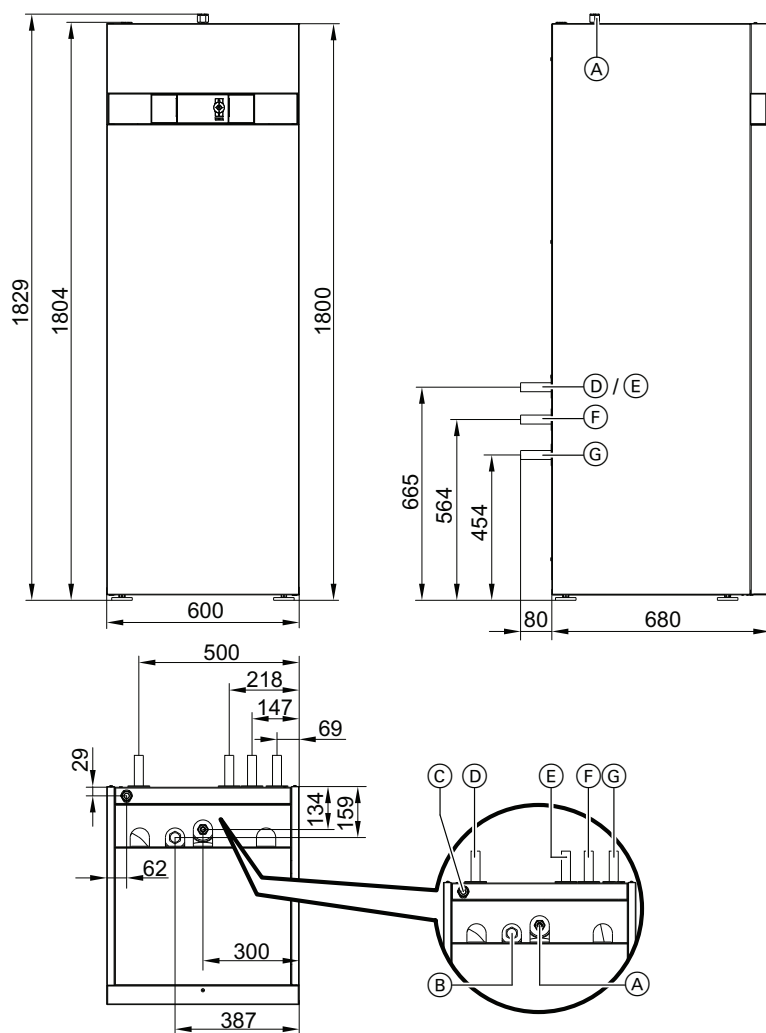
*1 600 l/h s průtokovým ohřivačem topné vody

*3 S celovlnným softstartérem

Vitocal 333-G/333-G NC (pokračování)

Vitocal 333-G NC, 400 V-přístroje	Typ	BWT 106	BWT 108	BWT 110
Připojky				
Primární přívod a vratná větev (nemrzoucí směs)	mm		Cu 28 x 1	
Přívodní a vratná větev topení	mm		Cu 28 x 1	
Studená voda, teplá voda	R _p		¾	
Cirkulace pitné vody	G		1	
Zásobníkový ohřívač vody				
Objem	l	170	170	170
Trvalý výkon teplé vody při ohřevu pitné vody z 10 na 60 °C (B2/W55 °C)	l/hod	241	275	309
Koeficient výkonu teplé vody N _L podle DIN 4708		1,0	1,1	1,3
Max. odběrné množství při uvedeném výkonovém čísle teplé vody N _L a ohřevu pitné vody z 10 na 45 °C	l/min	14,3	14,8	15,9
Povolená teplota teplé vody v zásobníkovém ohřívači vody	°C	95	95	95
Hladina akustického výkonu (při B0/W35 °C)	dB	46	46	46

Rozměry



- | | |
|--|--|
| (A) Teplá voda | (E) Výstup k primárnímu okruhu (vstup solanky do tepelného čerpadla) |
| (B) Cirkulace | (F) Výstup k sekundárnímu okruhu (topná voda) |
| (C) Studená voda | (G) Vratná větev sekundárního okruhu (topná voda) |
| (D) Vratná větev primárního okruhu (výstup solanky z tepelného čerpadla) | |

5441 846 CZ

VITOCAL

VIESSMANN 27