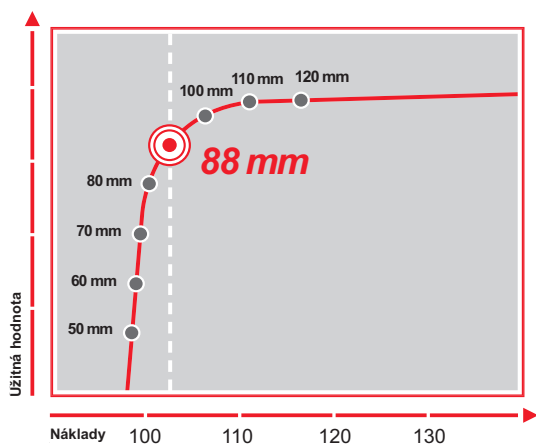




Poměr nákladů a užité hodnoty pro různé stavební hloubky

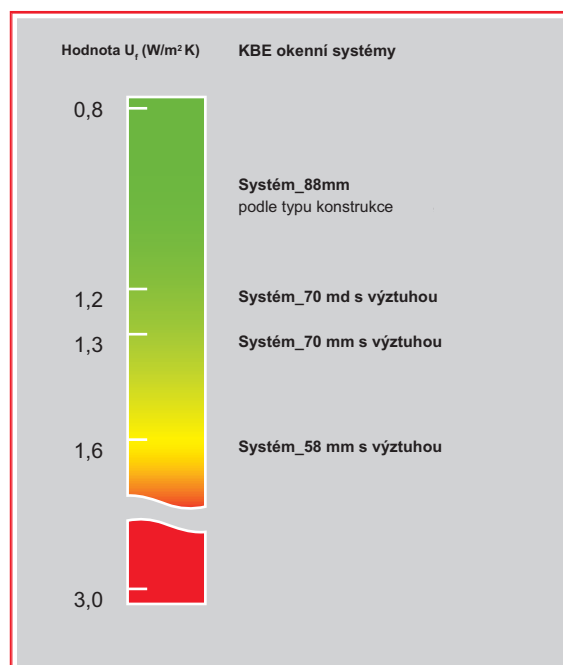


Zlepšení fyzikálních vlastností díky stavební hloubce okeního profilu dosáhne z hlediska hospodárnosti optimální hranici při 88 mm.

Náklady: zvýšení výrobních nákladů na základě systému 60 mm (= Index 100).

Užitná hodnota: zlepšení fyzikálních vlastností okna na základě stavební hloubky plastových profilů.

Hodnoty koeficientů U_f pro různé okenní systémy

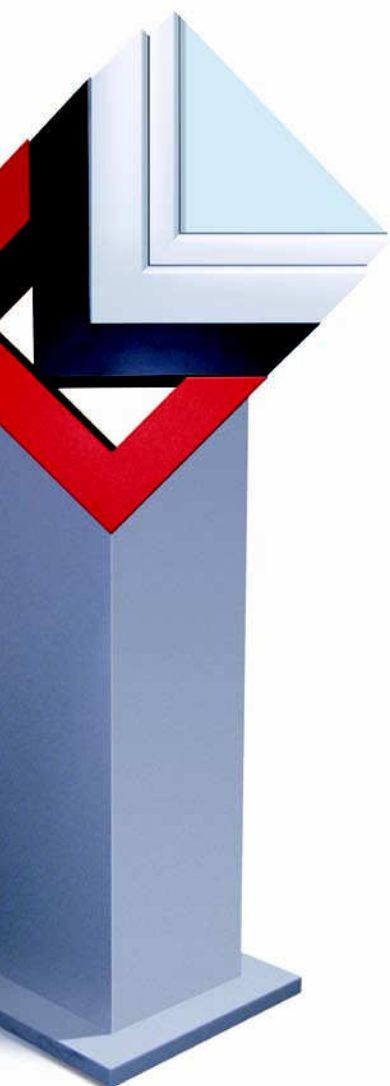




Okenní profily s nejlepšími perspektivami.



Nová dimenze jako měřítko.



KBE System_88mm

Nový KBE System_88mm splňuje vysoké požadavky, které jsou dnes od moderního profilového systému vyžadovány. Úspora energie, ochrana životního prostředí, ochrana proti hluku a před vloupáním – aspekty, kterým nebyla dříve věnována zásadní pozornost, mají dnes nejvyšší prioritu. V popředí je trvale pečlivé zacházení s přírodními zdroji, a to jak ve výrobě, tak i v jejich využívání.

S KBE System_88mm se rozhodnete pro novou kvalitativně vysoce hodnotnou generaci profilů, která Vám poskytne maximální komfort bydlení a přitom bude stejnou měrou zohledněna hospodárnost, ochrana životního prostředí a tepelná ochrana. Okenní profilový systém s optimální stavební hloubkou 88 mm představuje nové měřítko.

Nová generace profilů KBE System_88mm je určena pro nejvyšší kvalitu bydlení, přičemž nabízí nové designové možnosti pro kreativní a estetické stavby a zároveň i optimální hospodárnost.



+ HOSPODÁRNOST

KBE SYSTEM_88mm

+ TEPELNÁ IZOLACE

+ OCHRANA ŽIVOTNÍHO PROSTŘEDÍ

Intelligence jako požadavek.



Okna z profilového systému KBE se stavební hloubkou 88 mm jsou mnohem více než jenom prvek spojující vnitřní a vnější prostředí. Jsou otevřená pro světlo a výhled, zároveň ale uzavřená z hlediska tepelné a zvukové izolace a ochrany před prudkým nárazovým deštěm a vloupáním. KBE System_88mm je ve všech těchto směrech prvotřídní. Spojuje subtilnost profilů a nejprogresivnější tepelnou izolaci, kvalitu a bezpečnost, funkčnost a životnost. Takový je KBE System_88mm – v každém směru inteligentní řešení.



*KBE System_88mm. Profilový systém pro náročné,
na design zaměřené stavby.
Pohledově subtilní s perfektními proporcemi.*

KBE System_88mm

➤ **Elegantní a vysoce funkční.**

Speciální konstrukce znamená maximální funkčnost při současné subtilnosti okna.

➤ **Robustní s dlouhou životností.**

Díky vylepšené statice a optimální konstrukci je KBE System_88mm robustní a má dlouhou životnost.

➤ **Šetrný k životnímu prostředí a optimální v úsporách energie.**

Obzvláště šetrný k životnímu prostředí a hospodárny díky vynikajícím izolačním vlastnostem a nejmodernějšímu výrobnímu procesu.



KBE System_88mm

➤ **Moderní design a perfektní proporce.**

Pohledově štíhlá a elegantní okna umožňují maximální přístup světla a vytvářejí tak celkový harmonický obraz.

➤ **Okna velkých rozměrů.**

Díky vylepšené statické profilů KBE Systemu_88mm je možné realizovat obzvláště velká okna.

➤ **Volnost ve výběru barev.**

KBE System_88mm je nabízen v široké škále 44 barevných provedení a imitací dřeva.

➤ **Harmonický vzhled**

Moderní design se zkosenými hranami dodává oknům nadčasový vzhled.

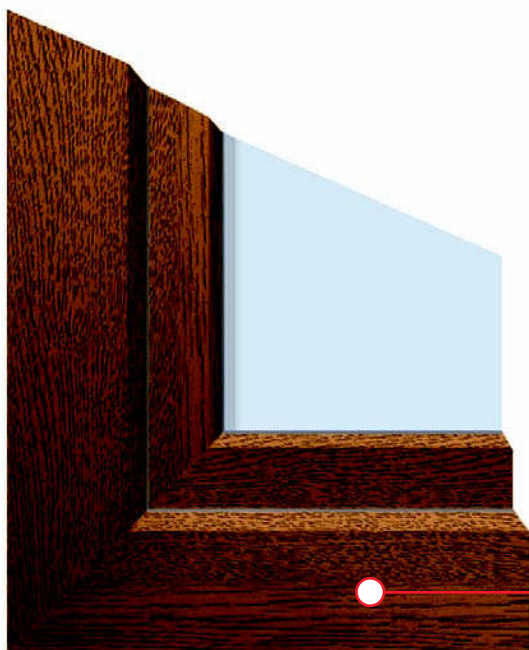
KBE System_88mm.

Dobrý pocit z rozhodnutí pro správný produkt, a to nejen pro dnešek, ale i pro budoucnost.

Volnost

jako princip tvořivosti.

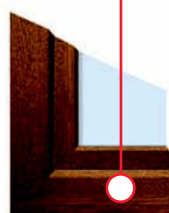
Moderní architektura vyžaduje taková řešení oken, která nabízejí maximální volnost při jejich projektování. KBE System_88mm poskytuje maximální flexibilitu a stabilitu. Pokroková konstrukce profilů zaručuje jejich vysokou stabilitu. Tak je možné realizovat bez problémů i velká okenní křídla. Pro nápady a záměry architektů a stavebníků v oblasti barev a imitací dřeva neexistují téměř žádné hranice.



Široká nabídka barev a imitací dřeva.
Jedna z možností: zlatý dub



Grau



Golden Oak



Anthrazitgrau



Dunkelgrün

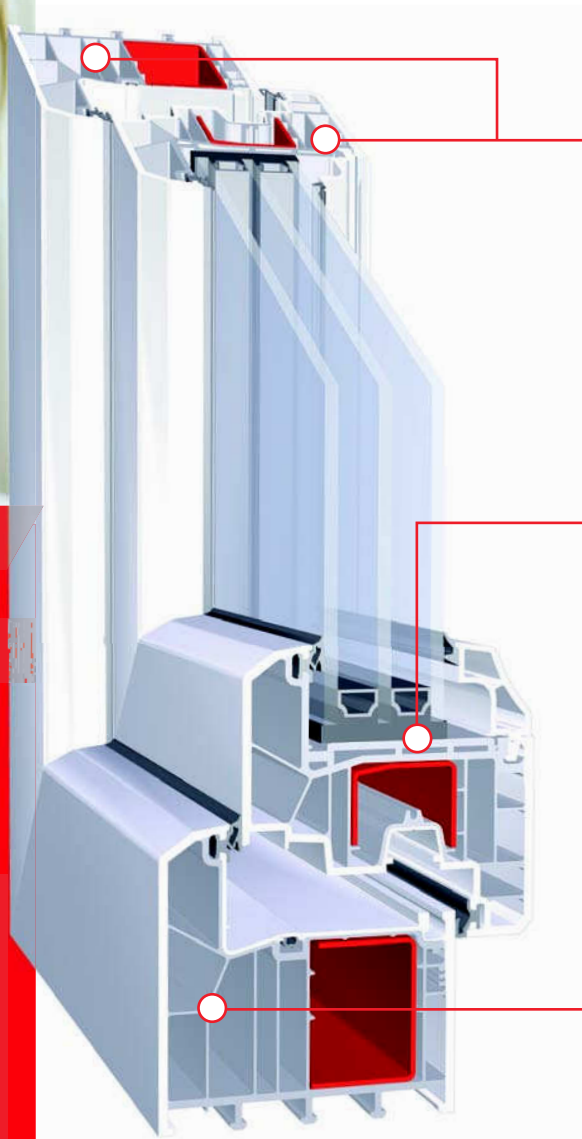


Sapeli



Nussbaum

Ochrana životního prostředí jako *investice.*



Vnitřní části plastových profilů KBE System_88mm jsou s ohledem na životní prostředí vyrobeny z recyklovaného materiálu.

KBE System_88mm

- **Výrazné snížení spotřeby energie a tvorby emisí CO₂ díky vylepšené tepelné izolaci.**

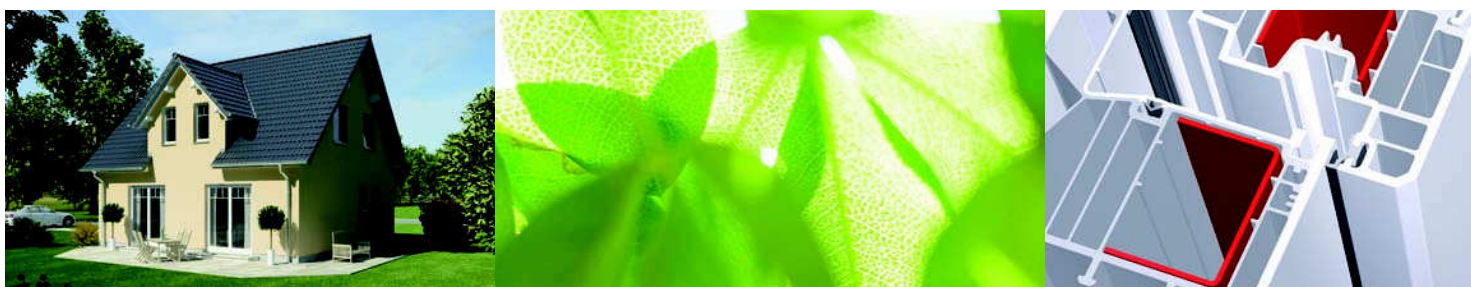
Díky promyšlené 6komorové technologii plastových profilů byla dosažena optimální tepelná izolace.

- **Okenní profily s bezolovnatými stabilizátory (greenline).**

Profily KBE System_88mm jsou místo olovem stabilizovány ekologickou kombinací vápníku a zinku.

- **Optimální využívání zdrojů surovin (recyklace).**

Používáním recyklovaného materiálu je výroba plastových profilů KBE System_88mm obzvláště šetrná ke zdrojům surovin. Jako zakládající člen iniciativy pro recyklaci oken – REWINDO – garantuje značka KBE opětné zhodnocení použitých PVC oken v uzavřeném oběhu surovin.



Ochrana životního prostředí, důslednost a šetrné zacházení s přírodními zdroji naší planety jsou povinností pro každého, kdo si je vědom své zodpovědnosti vůči dalším generacím. U plastových profilů KBE System_88mm je to hlavní úkol od počátku výroby: proto bylo jako stabilizátor vyloučeno olovo a nahrazeno ekologickou kombinací vápníku a zinku. Kromě toho používá značka KBE co možná nejvyšší podíl recyklovaného materiálu s cílem šetřit přírodní suroviny. Výsledkem jsou plastové profily šetrné k životnímu prostředí, které díky výborným izolačním vlastnostem přispívají k úsporám nákladů na vytápění, a snižují tak tvorbu emisí CO₂.

Označení greenline existující již několik let znamená, že olovo jako stabilizátor bylo nahrazeno ekologickou kombinací vápník-zinek.

greenline
BEZOLOVNÉ STABILIZÁTORY

Žádná část profilů z recyklovaného materiálu není po montáži okna viditelná.

Optimální hospodárnost jako nejvyšší hodnota.



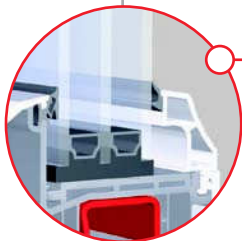
Stále rostoucí náklady na energie v posledních letech vyžadují maximální hospodárnost. Investice do okenních profilů s vysokou hodnotou tepelné izolace je proto také investicí, která se vždy vyplatí. Díky dokonalé 6komorové technologii, širokému spektru možností zasklení, včetně speciálních skel, dosahují okna z profilů KBE System_88mm špičkové hodnoty, a tím podstatně redukuje energetické náklady.

Výrazně zlepšená tepelná izolace s optimálním termickým průběhem.

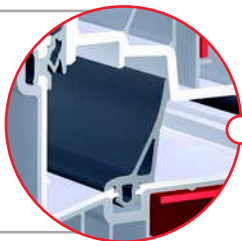
➤ **Dokonalá 6komorová technologie** plastových profilů. Dodatečné vytvoření 7. komory při použití speciální výztuhy zajistí lepší tepelně-izolační vlastnosti.



➤ **Hlubší drážka pro sklo** zlepšit vnitřní povrchové teploty v kritických místech.



➤ **Varianta se 3. těsněním** uprostřed rámu pro dodatečné zvýšení tepelné izolace a lepší ochranu před prudkým deštěm a nárazovým větrem.

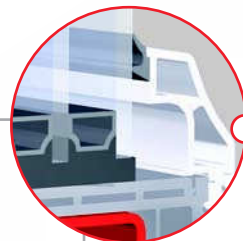


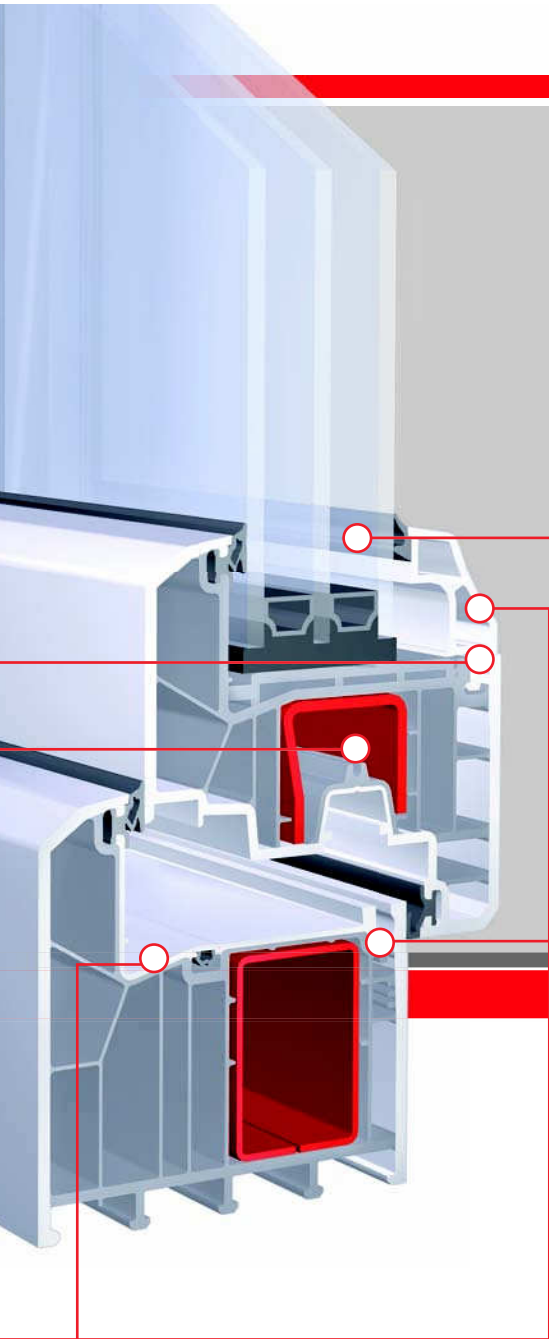
Optimální ekonomická hodnota díky racionální výrobě

➤ **Optimální ekonomické využití** díky aplikaci stejné zasklívací lišty pro rám, křídlo a sloupek.

➤ **Kompatibilní díly kování ze 70mm systémů.**

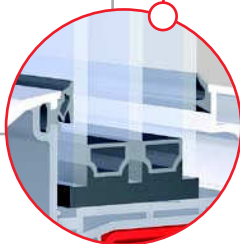
➤ **Minimální nároky na nástroje** (je zapotřebí méně příložek a fréz).





Více prostoru pro zvukovou izolaci a více stability pro bezpečnost.

- Použití funkčních skel.
- Zlepšení zvukové izolace.
- Široké spektrum zasklení.



Zaručení spolehlivosti a možnost vysokého konstrukčního zatížení.

- Dodatečné zesílení hlavních zátěžových zón pro odlehčení váhy skla a pro bezpečnější upevnění komponentů kování.

