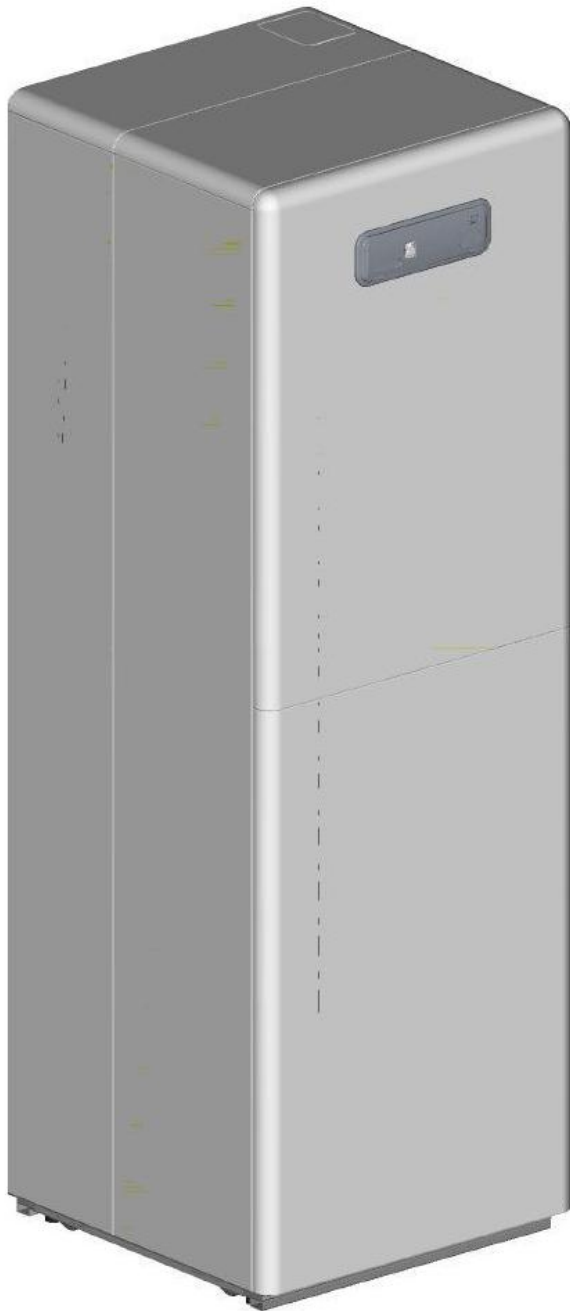


## TOP Solar INTEGRA

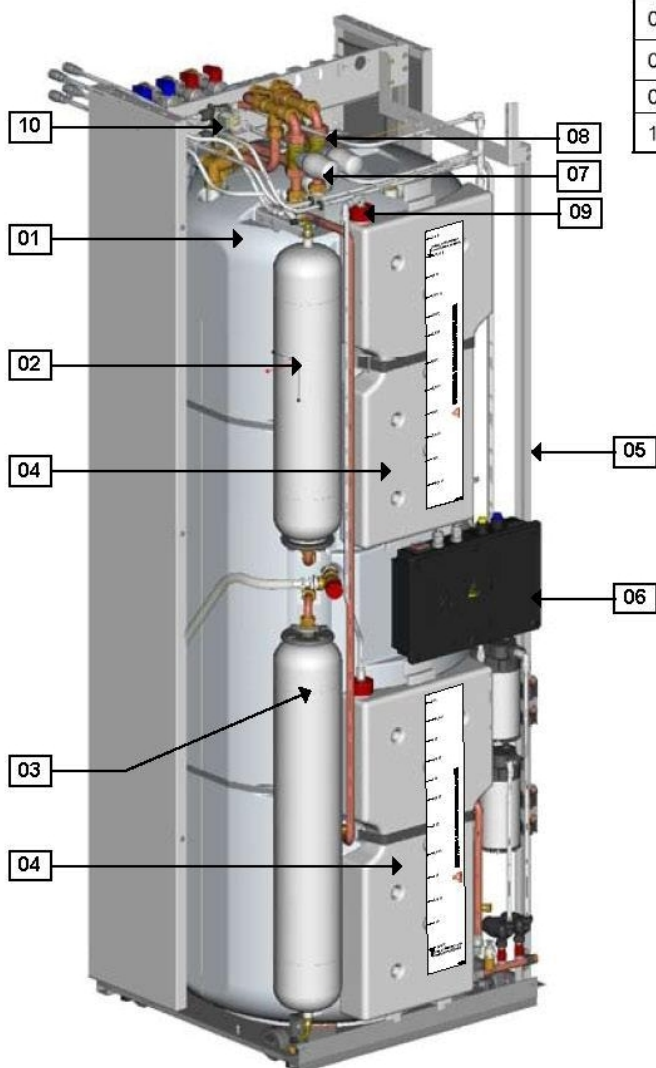


## TOP Solar INTEGRA typ TOP 2

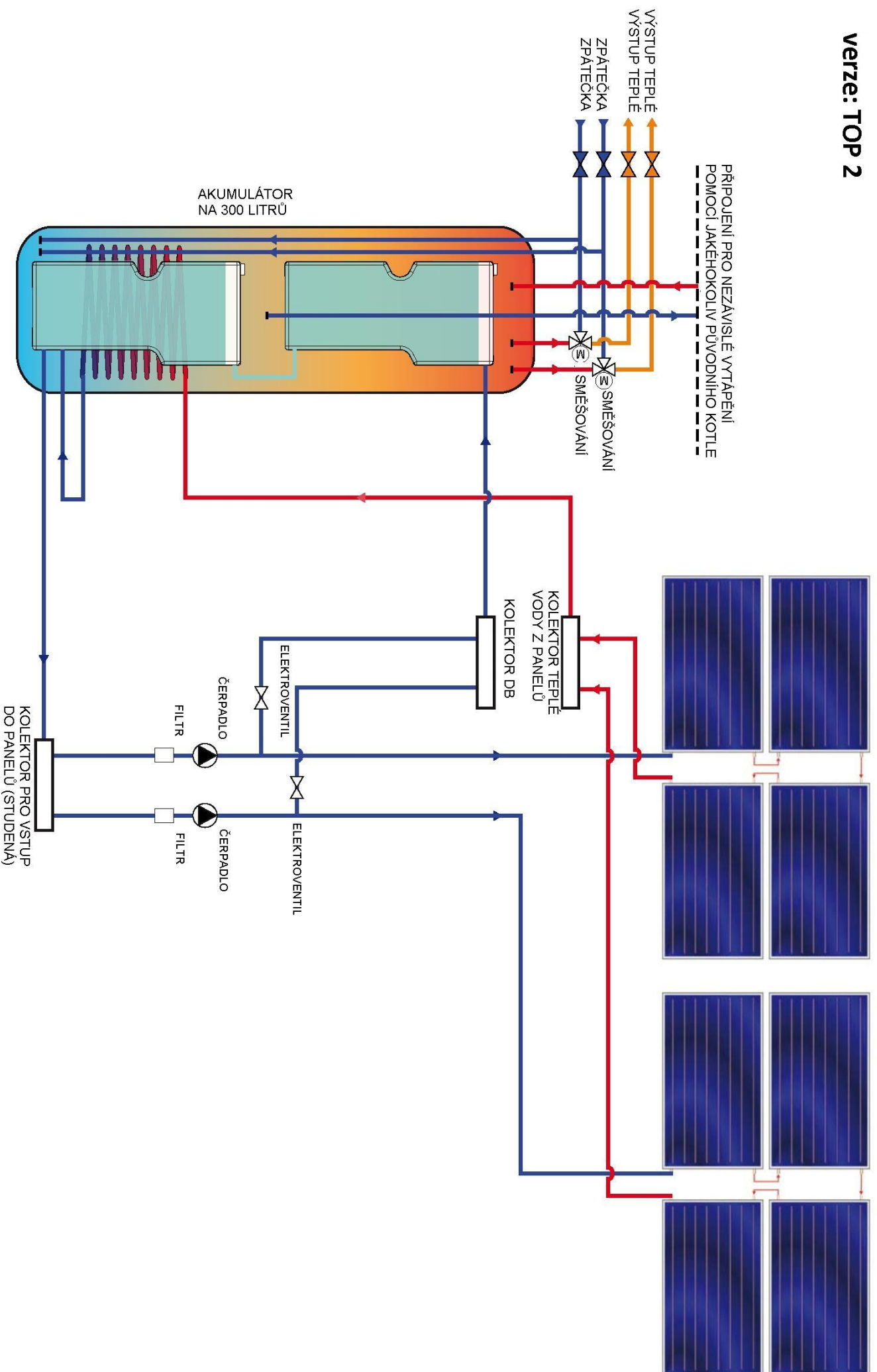
### VYBAVENÍ A USPOŘÁDÁNÍ

TOP SOLAR INTEGRA (2 ZONE)  
LATO A

N°	SÉRIOVÉ VYBAVENÍ INTEGRA ..
01	Akumulační nádoba na 300 l
02	Expanzní nádrž na 6 l
03	Expanzní nádrž na 8 l
04	Solární nádoby
05	Kryt INTEGRA
06	Ovládací panel
07	Zónový 2 cestný ventil ZÓNY 1
08	Zónový 2 cestný ventil ZÓNY 2
09	Ventil nádoby
10	DB ventil



TOP SOLAR INTEGRA  
PRO 2 NEZÁVISLÉ ZÓNY VYTÁPĚNÍ Cod. 153BLA2A  
verze: TOP 2



## TOP SOLAR INTEGRA

### 4.3 TECHNICKÁ DATA

MODEL	JEDNOTKY	TOP SOLAR INTEGRA 1 ZONA	TOP SOLAR INTEGRA 2 ZONY
Teplota pracovního prostředí	°C	1 - 60	
Objem akumulčního zásobníku	l	300	
Obsah horní expanzní nádrže	l	6	
Obsah dolní expanzní nádrže	l	8	
Přetlak na membráně expanzní nádrže	bar	1,2	
Provozní přetlak v topném systému	bar	3	
Napájení	V/Hz	230 / 50	
Elektrický příkon celkový	W	47	
Elektrický příkon s 1 čerpadlem	W	15	
Elektrický příkon s 2 čerpadly	W	15	
Přetlak v soustavě TV	bar	8	
Výška	mm	1770	
Šířka	mm	600	
Hloubka	mm	600	
Hmotnost	Kg	150	160