

Technická karta

Teplovodní kamna IDROTECH



 **EDILKAMIN**
TECNOLOGIA DEL FUOCO

AZIENDA CON SISTEMA
QUALITÀ CERTIFICATO
UNI EN ISO 9001

Vážená pani/ Vážený pane,

Děkujeme Vám za to, že jste si vybrali naše kamna Idrotech

Před prvním použitím kamen Vás žádáme o pozorné přečtení této karty, čímž nejlépe a zcela bezpečně vyčer pávajícím způsobem využijete všechny vlastnosti tohoto výrobku.

V případě dotazů nebo pokud budete potřebovat pomoc kontaktujte



Připomínáme Vám, že první zapálení kamen MUSÍ být provedeno prostřednictvím CAT (centrum pro technickou pomoc kvalifikované zák.č. 46/90), které zkontroluje instalaci a vyplní záruční list. V každé zemi je nutno řídit se jejími stávajícími národními normami..

Firma nenese zodpovědnost za případné škody, ke kterým dojde při používání kamen pokud došlo k nesprávné instalaci, pokud byla chybně prováděná údržba a v případě, že se výrobek nesprávně používal.

BEZPEČNOSTNÍ INFORMACE

KAMNA SE NESMÍ NIKDY UVÁDĚT DO PROVOZU, POKUD V ZAŘÍZENÍ CHYBÍ VODA. PŘÍPADNĚ ZAPNUTÍ "NA SUCHO" BY MOHLO OHROZIT FUNKCI KAMEN.

Kamna jsou projektována pro ohřívání vody pomocí automatického spalování dřevních peletků 6mm v ohništi.

Jediným rizikem, ke kterému by při použití kamen mohlo dojít, je nerespektování postupu instalace, při přímém kontaktu s elektrickými částmi pod napětím (vnitřní) nebo při kontaktu s ohněm či s horkými částmi nebo pokud by došlo k přiložení cizích látek.

V případě chybného fungování složek kamen, jsou tato vybavena bezpečnostními mechanismy, které zaručují jejich vypnutí, ke kterému dojde bez nutnosti jakéhokoliv dalšího zásahu.

Aby kamna správně fungovala musí být nainstalována podle této karty a **během jejich provozu se nesmí otevírat dvířka**: spalování je totiž automaticky řízeno a tudíž nevyžaduje žádného dalšího zásahu.

V žádném případě se do topeniště nebo zásobníku nesmí vkládat cizí látky, nebo jiné palivo než dřevní pelety 6mm.

Při čištění kouřovodu se nesmí používat hořlavých výrobků.

Části topeniště a zásobníku musí být vysávány pouze ZA STUDENA pomocí vysavače.

Sklo musí být čištěno ZA STUDENA vhodným výrobkem (například prostředkem GlassKamin) a pomocí hadříku. **Neprovádějte čištění za tepla, nepoužívejte přípravky, které mohou sklo poškrábat nebo naleptat.**

Během provozu kamen mohou odváděcí trubky a dvířka dosahovat vysokých teplot.

Nepokládejte předměty, které nejsou odolné vůči teplu, do bezprostřední blízkosti kamen. NIKDY nepoužívejte tekutého paliva na zažehnutí kamen nebo pro oživení doutnajících uhlíků.

Neuzavírejte větrací otvory v místnosti, ve které jsou kamna nainstalována a také nezakrývejte přístupy vzduchu k samotným kamnům. Neomyvejte kamna, nepřibližujte se k elektrickým částem s mokrými rukami.

Nezasunujte do trubek, které odvádějí kouř, žádné redukce.

Kamna musí být namontována do vhodných místností, které vyhovují požárním předpisům a které jsou vybavené všemi prostředky (na napájení a vypouštění), které přístroj vyžaduje pro své správné a bezpečné fungování.

OBSAH

Princip provozu a spalování	str. 3
Základní výšky	str. 4
Technické údaje, elektrické zapojení	str. 5
Optional/Zvláštní výbava	str. 5
Rozložení s kódy náhradních dílů	str. 6
Seznam základních součástí (CAT)	str. 8
Montáž a instalace (CAT)	str. 9
Hydraulické napojení (CAT)	str. 10
Montáž obložení	str. 13
Styčná plocha: panel, manometr	str. 14
Použití	
Zapnutí	str. 14
Způsoby provozu	str. 14
Vypnutí	str. 15
Seřízení hodin	str. 15
Týdenní naprogramování	str. 15
Údržba: řádná a roční (CAT)	str. 16
Rady v případě poruchy	str. 17
Časté dotazy	str. 19
Check list	str. 20

Technická karta Idrotech Edilkamin

PRINCIP FUNGOVÁNÍ

Kamna využívají za palivo peletky, které se skládají z malých válečků z lisovaného dřevěného materiálu, jejichž spalování se provádí elektronicky.

Teplu, které se spalováním vyrábí, se převážným způsobem odvádí do vody a menší měrou se sáláním dostává do místnosti.

Zásobník na palivo (A) je umístěn ve vrchní části kamen. Naplňování zásobníku se provádí přes poklop který se nachází v zadní části horního dílu. Palivo (peletky) je odebíráno ze zásobníku (A) a přes podavač (B), který je poháněn motorem s převodovkou (C), se dostává do palivového kelímku (D).

K zapálení peletek dochází vzduchem, který je ohřátý elektrickým odporem (E) a jeho nasáváním do nádoby ohniště odstředivým ventilátorem (F).

Vzduch pro spalování je odváděn z místnosti (ve které musí být udělaný otvor pro nasávání vzduchu) odstředivým ventilátorem (F) přes trubku (G).

Spaliny, které při spalování vznikají, jsou odtahované z topeniště stejným odstředivým ventilátorem (F), a jsou odváděné přes výpustný otvor (H), který je umístěn v zadní spodní části kamen.

Popel padá do zásuvky (I), ze které se průběžně vybírá.

Voda obsažená v kamnech se ohřívá a pomocí zabudovaného čerpadla se z kamen dopravuje do systému vytápění.

Kamna mají zabudovanou uzavřenou expanzní nádobu (6l) a pojistný přetlakový ventil.

Množství paliva, odtah spalin/přísun spalovacího vzduchu a spuštění čerpadla jsou regulovány elektronickým ovládním, což umožňuje dosažení vysoké výhřevnosti.

Způsoby fungování

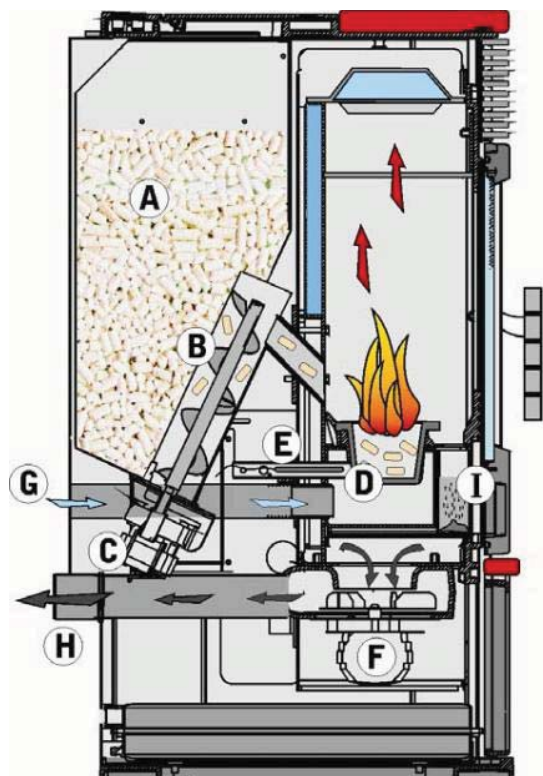
(bližší podrobnosti viz. str. 14)

Panelem se stanoví teplota vody, kterou chceme v zařízení mít (doporučuje se teplota nad 65°C) a kamna si sama vyladí výkon takovým způsobem, aby tuto teplotu mohla udržet anebo jí dosáhnout. U malých zařízení je možné zaktivovat funkci Eco (kamna se vypnou a znovu zapnou v poměru k teplotě vody).

Vnější obložení je k dispozici v následujících barvách a materiálech:

Šedý hliníkový plech s keramickou vrchní částí ve vínově červené barvě

Běžová nebo vínově červená keramika.



POZNÁMKA k palivu.

Tepl vodní kamna na peletky Idrotech jsou projektována a naprogramována ke spalování dřevních peletek 6mm. Peletky jsou palivo ve formě malých válečků o průměru zhruba 6 mm, kterých bylo dosaženo slisováním pilin, rozdrčeného odpadního dřeva, které bylo stlačováno při vysokých hodnotách bez použití lepidel nebo jiných cizích materiálů. Prodává se v balení o hmotnosti 15 Kg.

Aby se NEOHROZILA funkce kamen, je nezbytné NESPALOVAT jiný druh paliva. Použití jiných materiálů (včetně dříví), má za následek poškození kamen, v tomto případě na takto vzniklé závady se nevztahuje záruka.

Firma Edilkamin vyprojektovala, otestovala a naprogramovala vlastní kamna tak, aby zaručila jejich nejlepší výkon při použití peletek, které mají následující vlastnosti:

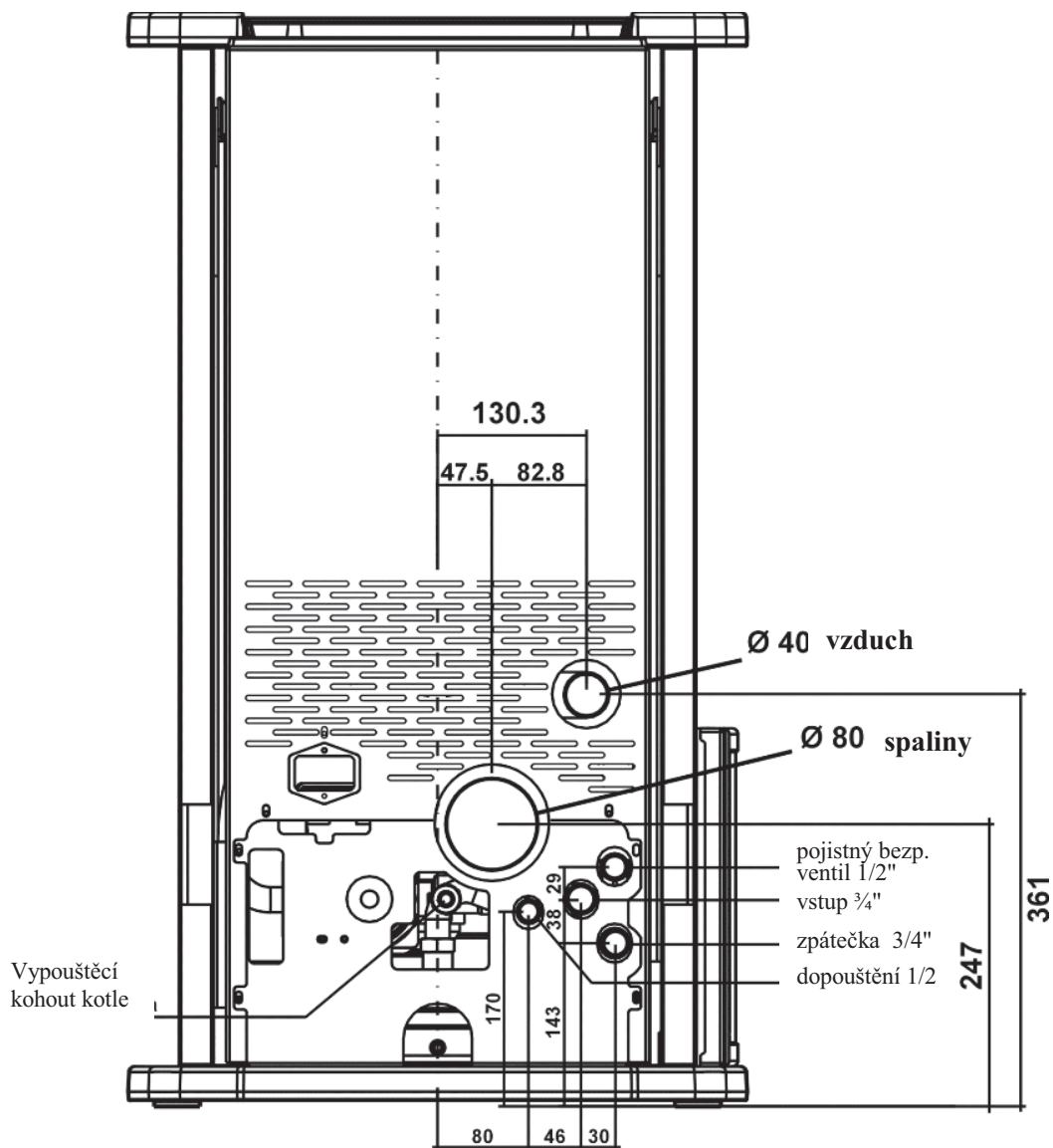
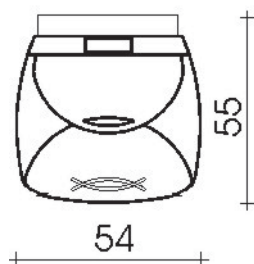
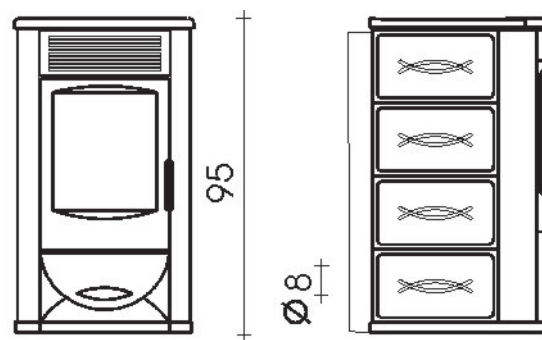
průměr: 6 milimetrů; maximální délka: 40 mm; maximální vlhkost: 8 %; tepelná výhřevnost: alespoň 4300 kcal/kg

Používání nevhodných peletek může způsobit:

Snížení výhřevnosti, změny ve fungování; ucpávání, znečištění skla, nespálené části, přehřátí, špatné dávkování...

Pro jakékoli další informace týkající se doporučení poskytnutých CTI se obraťte na webovou stránku www.cti2000.it

VELIKOSTI A VÝŠKY OD VODŮ A PŘÍPOJEK



Technická karta Idrotech Edilkamin

TEPELNÉ TECHNICKÉ VLASTNOSTI

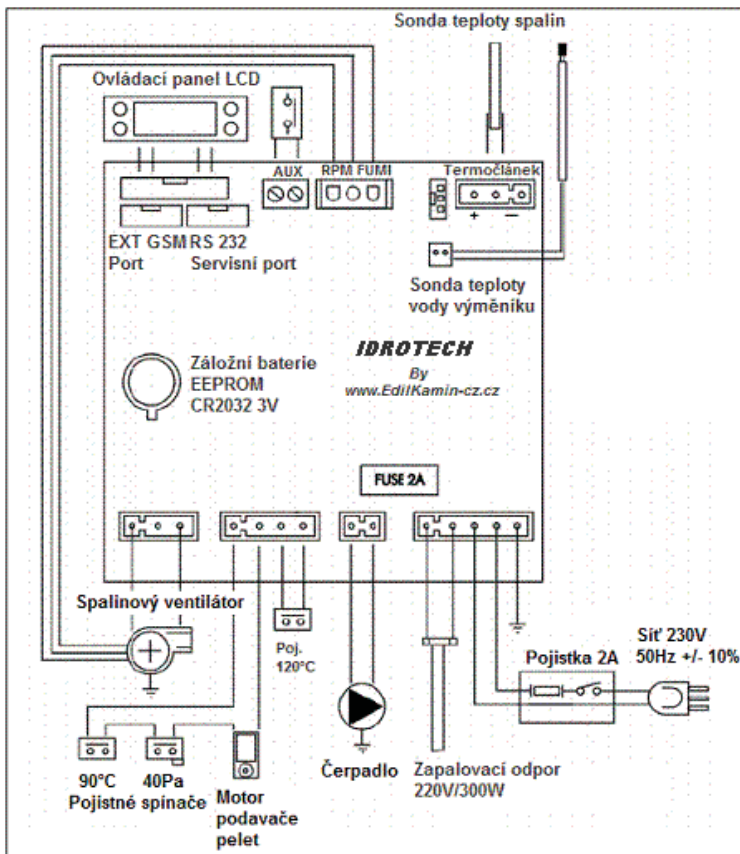
Kapacita zásobníku	27	Kg
Celkový výkon	Do 90	%
Výkon do vody	Do 80	%
Celkový užitečný výkon min/max	3,2/11,5	kW
Užitečný výkon do vody min/max	2,5/10	kW
Samostatný provoz min/max	10/35	h
Spotřeba paliva min/max	0,7/2,5	Kg/h
Minimální tah	12	Pa
Maximální tlak	2	bar
Hmotnost (ocel/keramika)	176/187	Kg
Vyhřívavý objem pro samotný výkon do vody při 35 kcal/h* m ³	245	m ³
Průměr kouřovodu (na kamnaech vnitřní - překrytí po vodě)	8	cm

* Vyhřívavý objem je spočítán při využití i peletků podle poznámky o palivu a podle izolace domu podle zákona č. L 10/91.

VELICE ZÁVISÍ NA ÚČINNOSTI KONCOVÝCH ZAŘÍZENÍ VÝROBKU (radiátory)

ELEKTRICKÉ VLASTNOSTI

Napájení	230V _{ac} +/-10% 50 Hz
Spínač on/off	ANO
Průměrný příkon	150 W
Průměrný příkon v zapalování	400 W
Provoz na dálkové ovládání (volitelné)	infračervené
Ochrana hlavního napájení	pojistky 2A, 250 V _{ac} 5x20
Ochrana na elektronické kartě	pojistky 2A, 250 V _{ac} 5x20



Technická karta Idrotech Edilkamin

Na portAUX je možno nechat nainstalovat pomocí technika CAT vývody pro ovládání zapínání a vypínání. Například GSM telefonický spínač, termostat prostorový nebo akumulární nádrže (čistý kontakt, bez napětí).

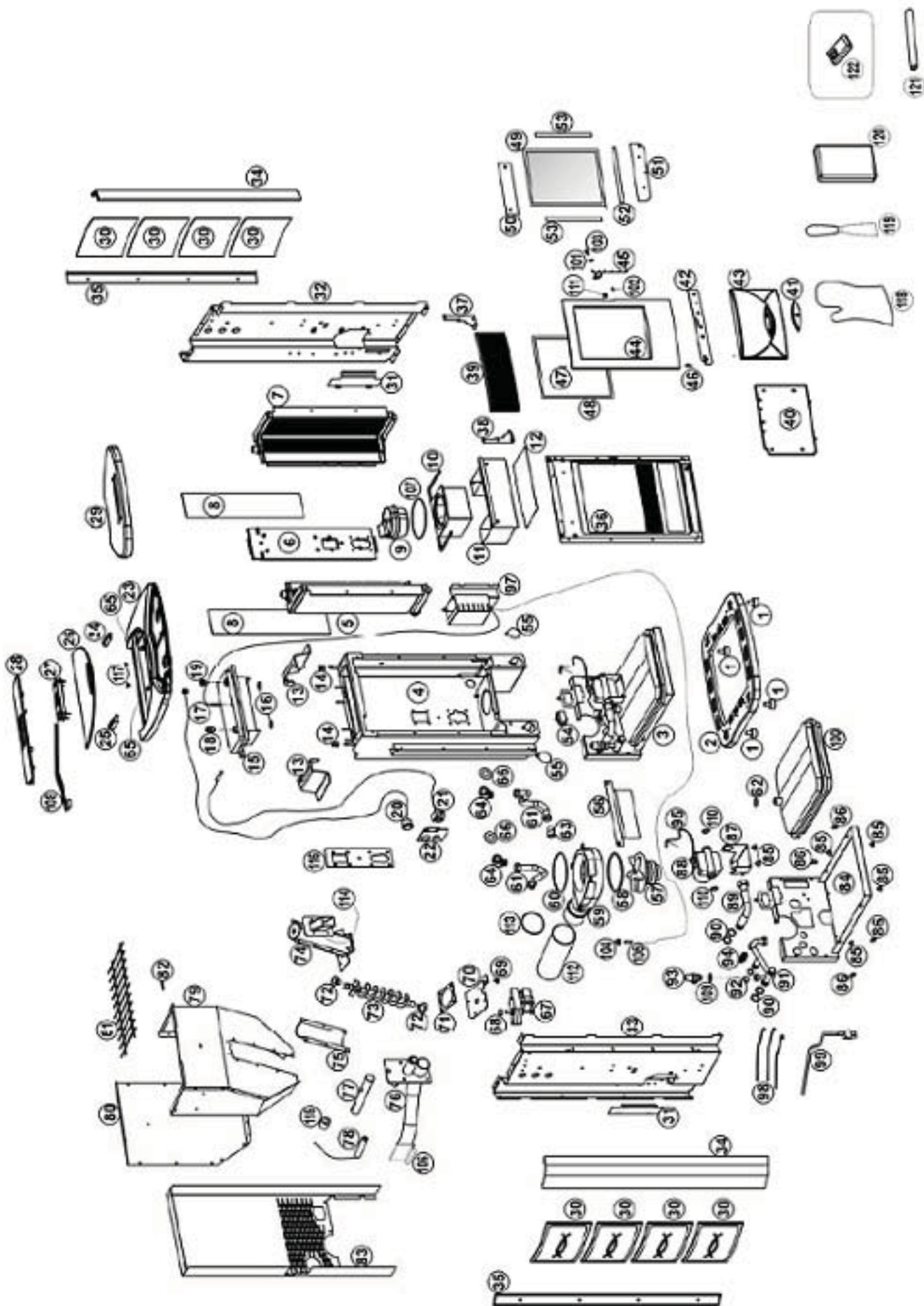
ZVLÁŠTNÍ VYBAVENÍ

VYPÍNAČ (kód 281900)

Telefonický vypínač GSM pro kamna na peletky, pro dálkové zapnutí/vypnutí pomocí SMS.

DÁLKOVÉ OVLÁDÁNÍ (kód 254160)

Je možno zakoupit si dálkové ovládání k zapínání/vypínání kamen a provádět tímto způsobem dálkové seřizování.



VÝZNAM POJISTNÝCH A DETEKČNÍCH ZAŘÍZENÍ, jimiž jsou kamna vybavena

Termočlánek kouře

Umístěný u odvodu spalin, přečte jeho teplotu. Reguluje fázi zapnutí a v případě příliš nízké nebo příliš vysoké teploty spustí blokovací fázi (*Stop* plamene nebo respektive *Over* teploty kouře) .

Senzor toku

Umístěný na odsávací rouře spalovacího vzduchu, určuje správnou cirkulaci spalovacího vzduchu a odvádění zplodin . Doplní signál ve voltech, který je čitelný na displeji ve stavu sond. V případě jejich nedostatečnosti (dosahované při NESPRÁVNÉM odvádění kouře nebo vstupu spalovacího vzduchu), kamna zablokuje.

Pojistný termostat podavače

Umístěný v blízkosti zásobníku na peletky, přerušuje elektrické napájení do motoru s převodovkou, pokud je zjištěná teplota v zásobníku příliš vysoká.

Čtecí sonda teploty vody

přečte teplotu vody v kamnech, předá informace řídicí jednotce, aby se dalo řídit čerpadlo a ladění výkonu kamen. V případě příliš vysoké teploty se spustí fáze zablokování.

Pojistný termostat převýšení teploty vody

přečte teplotu vody v kamnech. V případě příliš vysoké teploty spustí fázi vypnutí tím, že přeruší elektrické napájení do motoru s převodovkou. V případě, že došlo k zásahu, musí se potom znovu zapnout pomocí spouštěcího tlačítka v zadní části kamen.

Přetlakový ventil

Při překročení maximálního tlaku podle štítku umožní vypuštění vody, která se nachází v zařízení a kterou je potom nutno opět dopustit (například v případě selhání ostatních pojistných protokolů při přehřátí).

Tlakoměr

Umístěný na boku kamen, umožňuje přečíst tlak vody v kamnech (doporučeno v rozsahu mezi 1 a 1,5 bary)

V PŘÍPADĚ ZABLOKOVÁNÍ SIGNALIZUJÍ KAMNA DŮVOD NA DISPLEJI A TOTO ZABLOKOVÁNÍ SI UKLÁDAJÍ DO PAMĚTI

SEZNAM SOUČÁSTÍ jimiž jsou kamna vybavena

Odpor

způsobuje zažehnutí spalování peletek . Zůstává zapnutý ve fázi zažehnutí, dokud se teplota ko uře nezvýší o 15°C.

Odsavač kouře

„tlačí“ ven kouř z kamen a vyvolává proudění spalovacího vzduchu do topeniště a spalin z topeniště.

Motor s převodovkou

Pohybuje šnekovým podavačem, čímž umožňuje dávkování peletek ze zásobníku do spalovacího kelímku .

Oběhové čerpadlo

„tlačí“ vodu směrem k zařízení. Maximální výtlačná výška je 5 metrů. Maximální výkon je 2,5 m3/h.

Uzavřená expanzní nádoba

„vstřebává“ kolísání objemu vody, která je obsažena v kamnech . **Není dostačující pro celý systém topení!!**

! Je nezbytné správně vypočítat objem a vřadit další expanzní nádobu do systému !

Ventilek ručního odvzdušňování:

Umístěný v horní části, umožňuje “odpustit” případný přítomný vzduch. **Je nutné občas provést kontrolu odvzdušnění!**

Vypouštěcí kohout

Je umístěn uvnitř kamen v jejich spodní části; otevíráte pouze v případě, že potřebujete z teplotodných kamen vypustit vodu.

MONTÁŽ A INSTALACE (CAT – centrum technické asistence)

Na všechno, co zde nebylo výslovně uvedeno, se informujte ve své zemi podle místní normy. V Itálii se můžete odkázat na normu UNI 10683/2005 nebo následující a na zákon č. L 46/90 a také na případné oblastní údaje nebo místní ASL. V případě nainstalování v domech ve společném vlastnictví, požádejte o předběžný názor správce.

KONTROLA KOMPATIBILITY S OSTATNÍMI ZAŘÍZENÍMI

Podle normy UNI 10683/2005, se kamna NESMĚJÍ nacházet ve stejném prostředí do kterého jsou umístěny odsavače, přístroje na plyn typu A a B a též zařízení, která uvádějí místnost do podtlaku.

KONTROLA ELEKTRICKÉHO ZAPOJENÍ

(UMÍSTĚTE ZÁSTRČKU NA PŘÍSTUPNÉ MÍSTO)

Kamna mají kabel na elektrické napájení, který se zapojí do zásuvky o 230V 50 Hz, pokud možno se samostatným jističem. Změny v napětí které převyšují 10% mohou kamna ohrozit (pokud se již nevyskytuje, opatřete si vhodný diferenciální spínač). Elektrické zařízení musí odpovídat normě; hlavně zkontrolujte účinnost uzemění. Napájecí vedení musí být dimenzováno na odpovídající výkonu přístroje.

UMÍSTĚNÍ

Aby kamna správně fungovala musí být umístěna ve vodováze. Zkontrolujte nosnost podlahy.

Vzdálenost od hořlavého materiálu
Ochrana podlahy

PROTIPOŽÁRNÍ BEZPEČNOSTNÍ VZDÁLENOSTI

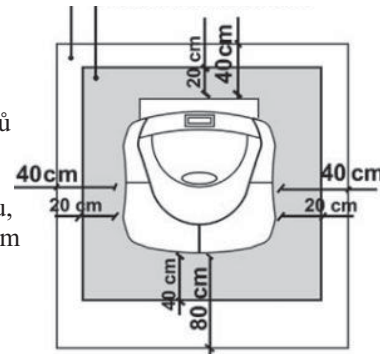
Kamna musí být nainstalována se zřetelem na následující bezpečnostní podmínky:

-minimální vzdálenost na bocích a na zadní straně 40 cm od průměrně hořlavých materiálů
-před kamny nesmí být umístěny snadno hořlavé materiály v menší vzdálenosti než 80 cm

-pokud jsou kamna nainstalována na hořlavé podlaže, musí se podložit deskou z materiálu, který je schopen izolovat teplo. Tato deska musí vyčnívat alespoň 20 cm na bocích a 40 cm na čelní straně.

Na kamnech a v menších vzdálenostech, než jaké byly uvedeny jako bezpečnostní, nesmí být umístěny předměty z hořlavých materiálů.

V případech napojení na dřevěné stěny, nebo stěny z jiného hořlavého materiálu je nutno izolovat trubku odvádějící kouř keramickým vláknem nebo jiným materiálem s obdobnými vlastnostmi.



SACÍ HRDLO

Je nezbytné, aby místnost, ve které jsou umístěna kamna, měla přívod čerstvého vzduchu o průřezu alespoň 80 cm², který zajistí obnovu vzduchu spotřebovaného při spalování, nebo přívod externího vzduchu přímo do kamen.

ODVÁDĚNÍ ZPLODIN

Odváděcí systém musí být výhradně pro kamna (je nepřipustné odvádět zplodiny jiných zařízení do stejného kouřovodu).

Zplodiny se odvádí rourou o průměru 8 cm, která je umístěná v zadní části. Je nutno osadit T-kus se zátkou sběru kondenzátu na začátku vertikálního tahu. Odvádění kouře z kamen musí být napojeno na vnější část pomocí ocelových nebo ocelových trubek (odolávajících teplotě 450°C), které odolávají přetlaku (těsněný kouřovod).

Roura musí být hermeticky utěsněna. Pro nepropustnost trubek a jejich případnou izolaci je nutné používat materiálů, které odolávají teplotě alespoň 3 00°C (silikon nebo tmely určené pro vysoké teploty)

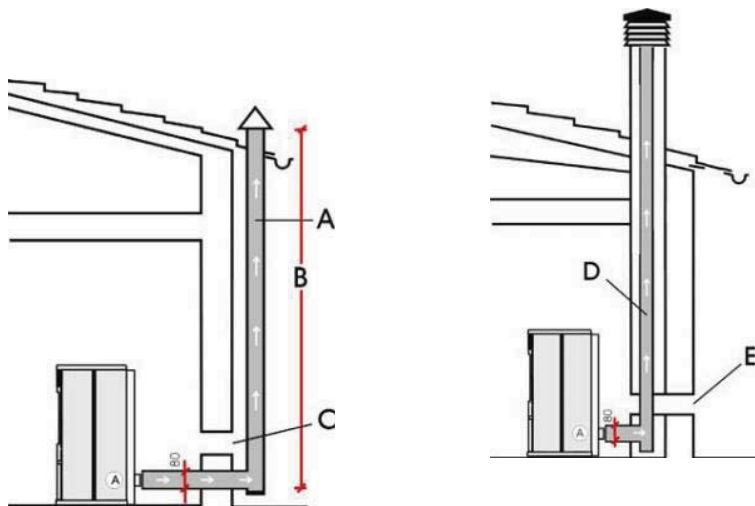
Horizontální tahy mohou být dlouhé až 2 m. Horizontální tahy musí mít minimální sklon 3% směrem do výšky. Je možné mít maximálně 2 kusy 90° kolen. Pro delší vedení než 1,5m je nutné trubky izolovat.

Je nutné (pokud se odvod nezasune do komínového tělesa) mít vertikální tah doplněný o koncový protivětrný nástavec.

Vertikální potrubí může být jak vnitřní tak vnější. Pokud je kouřový kanál na vnější straně musí být zaizolován.

Pokud se kouřový kanál vkládá do komína, musí mít tento komín atest (revizi) pro pevná paliva a pokud její průměr převyšuje 150 mm, je nutné asanovat ji vyvločkováním a zatměním odvodu vzhledem k části ve zdivu. Všechny tahy kouřového kanálu se musí dát snadno zkontrolovat. V případě, že jsou nastalo upevněné, musí obsahovat kontrolní otvory, které slouží k čištění.

Doporučené typy instalací jsou navrženy na následujících obrázcích.



A: zaizolovaná ocelová kouřová roura

B: minimální výška 1,5m

C-E: sací hrdlo prostoru (průchodový průřez minimálně 80 cm²)

D: ocelová kouřová roura, napojená na stávající kouřovou rouru ve zdivu.

HYDRAULICKÉ NAPOJENÍ (ze strany oprávněného centra technické asistence - CAT)

KAMNA NESMÍ NIKDY FUNGOVAT BEZ VODY V ZAŘÍZENÍ.

PŘÍPADNÉ ZAPNUTÍ KAMEN "NA SUCHO" BY JE MOHLO POŠKODIT.

Hydraulické napojení musí být prováděno odborným technikem, který je oprávněn vydat prohlášení o shodě podle zákona č. L.46/90. V jiných zemích je zapotřebí respektovat místní zákony a normy .

Praktická POZNÁMKA

Při zapojování přívodu, zpátečky a vypouštění použijte pouze flexibilní propojení pro usnadnění, pokud by bylo nutno kameny pohnout (servis, čištění), nebo pokud k němu v budoucnu došlo, přemístění kamen.

Úprava vody

Počítejte spřídáním nemrznoucích látek, látek proti tvorbě usazenin a proti korozi. V případě, že voda určená k napouštění a doplňování by měla tvrdost být vyšší jak 35°F, použijte změkčovače pro její snížení.

Pro více informací se můžete obrátit na normu UNI8065-1989

(Úprava vody v tepelných zařízeních sloužících k běžnému použití).

Následně jsou uvedena některá orientační schémata případných zařízení.

ZAŘÍZENÍ TEPLOVODNÍCH KAMEN FUNGUJÍCÍ JAKO JEDINÝ ZDROJ TEPLA

Toto schéma má pouze orientační charakter,
za správnou instalaci je odpovědný instalatér.

LEGENDA:

AF: studená voda

AL: voda z rozvodu

C: napouštění/dopouštění

GR: naplnovací jednotka

MI: vstup do systému

P: oběhové čerpadlo

RA: topná tělesa

RI: zpátečka ze systému

S: odpad

ST: teplotní sonda

TS: teplovodní kámen

V: kulíčkový ventil

VA: automatický ventil vypouštění vzduchu

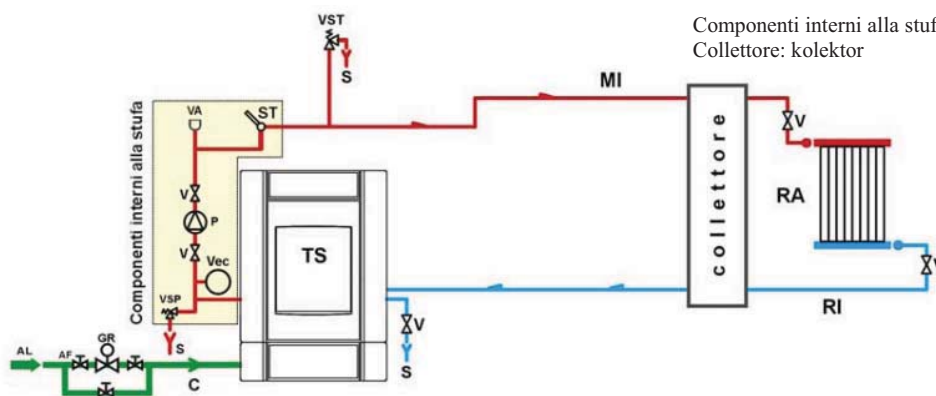
Vec: uzavřená expanzní nádoba

VSP: tlakový pojistný ventil

VST: termostatický pojistný ventil

Componenti interni alla stufa: Vnitřní součásti v kamnech

Collettore: kolektor

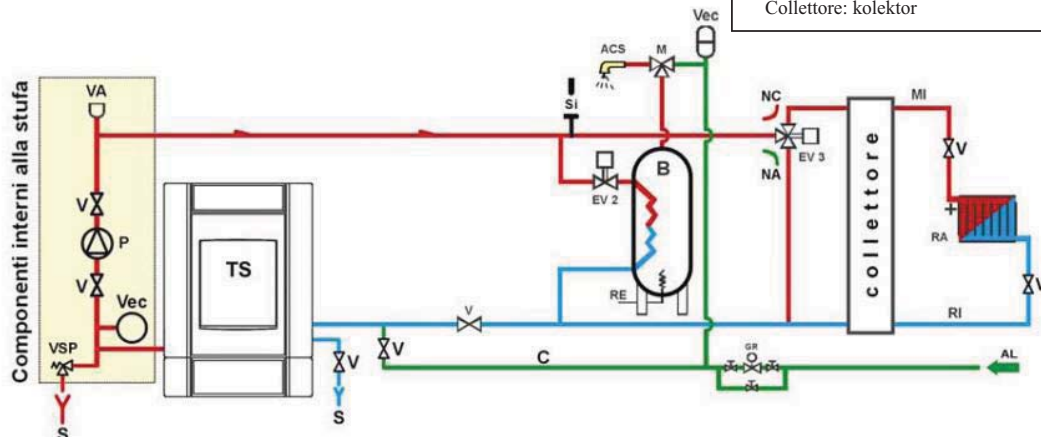


Technická karta Idrotech Edilkamin

ZAŘÍZENÍ TEPLOVODNÍCH KAMEN JAKO JEDINÝ ZDROJ TEPLA, S OHŘEVEM TEPLÉ UŽITKOVÉ VODY PŘES BOJLER

Toto schéma má pouze orientační charakter,
za správnou instalaci je odpovědný instalatér.

LEGENDA:	
ACS:	teplá užitková voda
AL:	voda z rozvodu
B:	bojler
C:	napouštění/dopouštění
EV2:	dvoucestný elektrický ventil
EV3:	třícestný elektrický ventil
NA	– normálně otevřený
NC	– normálně zavřený
GR:	naplňovací jednotka
M:	směšovací elektronka
MI:	vstup do systému
P:	oběhové čerpadlo (cirkulátor)
RA:	topná tělesa
RE:	elektrický odpor
RI:	zpátečka ze systému
S:	odpad
SI:	ponorná sonda
TS:	tepl vodní kamna na peletky
V:	kuličkový ventil
VA:	automatický odvzdušňovací ventil
Vec:	uzavřená expanzní nádoba
VSP:	tlakový pojistný ventil
Componenti interni alla stufa: Vnitřní součásti v kamnech	
Collettore: kolektor	



UPOZORNĚNÍ: v případě ohřevu TUV, se výkon do topných těles radiátorů snižuje.

DOPLŇKY

Na výše uvedených schématech je počítáno s využitím doplňků, které jsou k dispozici na seznamu příslušenství firmy Edilkamin

🕒 **Kit 4 (kód 264290)** instalační sada pro tepl vodní kamna na ohřev teplé užitkové vody (výměník s 20 deskami, třícestný ventil ovládaný motorem, termostatický pojistný ventil, průtokoměr a elektronický regulátor.). K umístění maximálně do 1 metru od kamen.

🕒 **Zvláštní vybavení zásuvka pro vložení sady do zdi (kód 262 140)**

🕒 **Bojlery s jedním (kód 264750) nebo dvěma (kód 264760) pevně umístěnými výměníky** na ohřev a akumulaci teplé užitkové vody. Kapacita 150 l.

Kromě toho jsou k dispozici samostatné části (výměník, ventily, atd.)

PRVNÍ ZAŽEHNUTÍ (centrem technické asistence - CAT)

Zkontrolujte, aby hydraulické zařízení bylo provedeno správným způsobem a aby bylo vybavené expanzní nádobou dostačující k zaručení bezpečnosti. Přítomnost nádoby vestavěné v tepl vodních kamnech NEZARUČUJE dostatečnou ochranu proti tepelné roztlačnosti vodoy v celém systému topení.

Připojte elektrické napájení kamen a proveďte zkoušku za studena (centrem technické asistence - CAT).

Proveďte napuštění systému vodou pomocí přívodního kohoutku(doporučujeme nepřekročit tlak 1bar)

Během fáze napouštění nechte "odvzdušnit" čerpadlo a odvzdušňovací ventil výměníku.

MONTÁŽ OBLOŽENÍ

Části keramického obložení

Seznam částí, ze kterých se skládá obložení

- ⌚ 8ks bočních kachliček (30)
- ⌚ kachle vrchního dílu
- ⌚ keramická ozdoba (41)
- ⌚ profil na upevnění zadní (35) přední pravý (34), přední levý (34)

Montáž obložení

BEZ SUNDÁNÍ VRCHNÍHO DÍLU, po správné instalaci kamen, pokračujte dle následujících pokynů.

Boční keramika.

Začněte zespodu, zasuňte kachli (30) do odpovídající drážky podpůrného profilu. Nasad'te profil (35) a profil (34)

Potom, co jste umístili čtyři kachle z jedné strany a nasadili přední a zadní profil tutéž operaci zopakujte na druhé straně.

Keramika horního dílu

Kachlový horní díl (překrytí ovzdušnění) je pouze položen do příslušných drážek.

Keramická ozdoba (41)

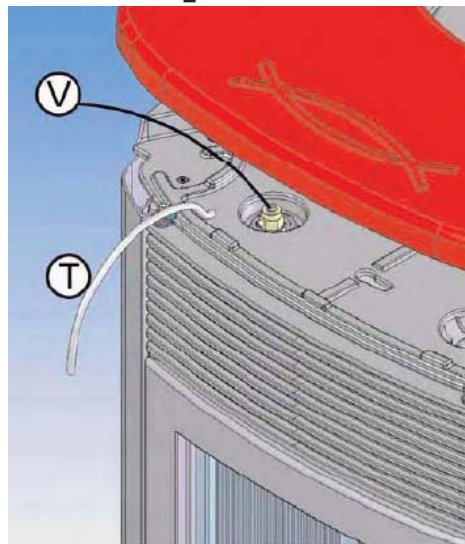
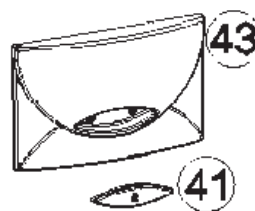
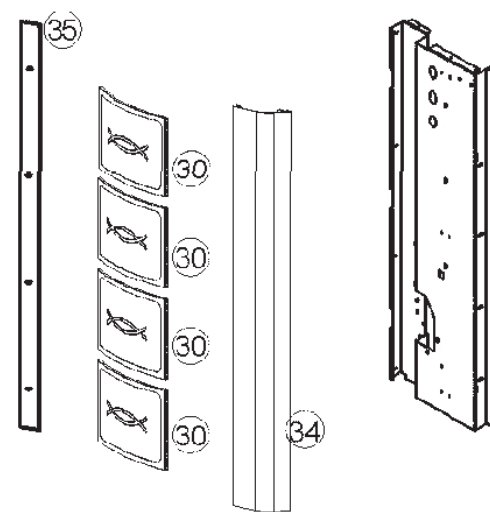
Otevřete dvířka kamen. Odšroubujte dva šroubky panelu. K upevnění konzoly, která se vloží do drážek, POUŽIJTE SILIKON.

Části kovového obložení

Shodným způsobem jako u keramického obložení, místo keramických bočních dílů se vloží boční díly kovové.

Počty jsou uvedeny v detailu na straně 6. Na tomto stejném rozpisu můžete nalézt i kódy nezbytné pro vystavení objednávky.

Keramika

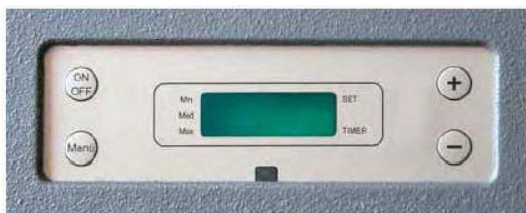


UPOZORNĚNÍ

Vždy před prvním spuštěním a vždy když je to možné, hlavně po delší odstavce zkontrolujte odvětrání vrchní části výměníku pomocí odvětrávacího ventilu (V) pod horním kachlovým obkladem

PROPOJENÍ

Panel se 4 tlačítkovým displejem



0/1 : pro zapnutí a vypnutí
Menu: pro vstoupení do menu
+ a - – pro zvýšení/snížení různých regulací

Tlakoměr



Slouží především technikovi.
Je umístěn na levé straně kamen v zadní části, umožňuje snímání tlaku vody v zařízení. Tlak v kamnech, která jsou v provozu, by se měl vždy pohybovat mezi 1 a 1,5 bary.

PROVOZ

Před zapnutím. První zažehnutí: obraťte se na oblastní CAT (centrum technické asistence). Během prvních zažehnutí se může objevit lehký zápach laku, který během krátké doby zmizí. Před zažehnutím prosím zkontrolujte:

- ⇒ Správnou instalaci a hydraulické napojení (zkontrolujte zda proběhlo od vzdušnění)
- ⇒ Elektrické napájení.
- ⇒ NASTAVENÍ NA 1 SPÍNAČE NA ELEKTRICKOU ZÁSUVKU VZADU ZA KAMNY.
- ⇒ Uzavření dvířek.
- ⇒ Vyčištění kelímku.
- ⇒ Označení stavu *stand by* na displeji

NAPLŇOVÁNÍ ŠNEKOVÝM PODAVAČEM.

V případě, že dojde k vyprázdnění zásobníku na peletky, abyste mohli naplnit šnekový podavač, stiskněte současně tlačítka + a -. Operaci proveďte před zažehnutím, v případě, že se kamna zastavila, protože došly peletky.

Je běžné, že v zásobníku zůstane jisté množství zbytku peletek, které šnekový podavač již není schopen odsát.

ZAPNUTÍ

Automatické zapnutí

V kamnech ve stavu *stand by*, stisknutím 2" tlačítka 0/1 spustí proces zapnutí a objeví se nápis *Start* po několik minut (zažehnutí není v předem stanovené době: jeho trvání se automaticky zkracuje, pokud karta zachytí překročení některých testů). Po zhruba 5 minutách se objeví plamen. Je obvyklé, že v kelímku se před plamenem objeví trochu kouře. Nápis *Start* zůstává po dobu než se plamen stabilizuje.

Ruční zažehnutí

V případech, že se vyskytne teplota nižší než 3°C, která neumožňuje elektrickému odporu, aby došlo k rozžhnutí nebo kvůli přechodné nefunkčnosti odporu, je možné pro zažehnutí použít tuhý podpalovač typu PEPO. Vložte do kelímku kousek dobře zapáleného podpalovače, zavřete dvířka a stiskněte tlačítka 0/1.

ZPŮSOBY PROVOZU

Panelem se nastaví teplota vody, kterou chceme mít v zařízení (doporučujeme min. 65°C) a kamna si vyladí výkon, který jim umožní udržet nebo dosáhnout této teploty.

U malých systémů je nutné uvést do činnosti (viz. regulace CAT) funkci Eco. V případě se kamna při dosažení teploty vody vypnou, aby se pak mohla po ochlazení znovu zapnout a vyladit výkon.

Vypnutí

U kamen v provozu se stisknutím 2" tlačítka 0/1 spustí vypínání a objeví se stav *off* (po dobu 10 minut)

Fáze vypínání obsahuje :

- Přerušování dávkování peletek.
- Ventilaci na maximum.
- Aktivní čerpadlo vody.

Nikdy nevytahujte zásuvku během vypínání.

Seřizování hodin

Stisknutím 2 " tlačítka Menu se vstoupí do Menu clock. To umožňuje nastavení parametrů pro chod vnitřních hodin na kartě.

Týdenní programovací zařízení

Po dobu dvou vteřin stiskněte tlačítko menu, čímž se dostanete na seřizování hodin a stisknutím + vstoupíte do funkce týdenního časového naprogramování, což se rozpozná na displeji s nápisem *"timer on/off"*.

Tahle funkce umožňuje nastavit počet zapnutí a vypnutí za den (až do maximálního počtu tří) a to v jakémkoliv dni v týdnu.

Když se na displeji objeví *"timer On/off"*, potvrďte tlačítkem "Menu" a objeví se jedna z následujících možností:

NO PROGRAM (není nastavený žádný program) **toto nutně nastavit pro spínání přes vstup AUX**

DAILY PROGRAM (jediný program pro všechny dny) nelze použít při spínání přes AUX

WEEKLY PROGRAM (nastavení pro každý jednotlivý den) nelze použít při spínání přes AUX

Mezi možnostmi se můžete pohybovat tlačítky + a -.

Při potvrzení tlačítkem Menu možnosti "DAILY PROGRAM" se dostanete do výběru čísla programů (zapnutí/vypnutí), ke kterým v jednom dni došlo.

Při použití "DAILY PROGRAM" nastavený/é program/y bude/ou stále stejné pro všechny dny v týdnu. Při potvrzení "WEEKLY PROGRAM" se musí vybrat den, ve kterém bude provedeno naprogramování:

1 Po ; 2 Út; 3 St; 4 Čt; 5 Pá; 6 So; 7 Ne

Potom, co si jste si vybrali den, přejížděním pomocí tlačítek + a - a po jeho potvrzení tlačítkem Menu, bude následovat naprogramování ve stejném režimu, který je prováděn při "DAILY PROGRAM", tím, že se pro každý den v týdnu vybere, zda aktivovat naprogramování s určením počtu zásahů a v jakém časovém rozvrhu.

V případě omylu se může v jakémkoliv momentu naprogramování odejít z programu bez uložení a to stisknutím tlačítka 0/1 a na displeji se objeví nápis Saved.

Úprava přiřkládání peletkami

Stisknutím tlačítka menu po dobu 2 vteřin a projížděním tlačítek + a - ukazatelů na displeji, se dostanete k nápisu *"adj .pellet"*.

Po potvrzení této funkce tlačítkem se povolí úprava přiřkládání pelet. Tato funkce může být užitečná v případě, kdy došlo ke změně typu pelet, na která jsou seřizována tyto kamna a tudíž pokud je nezbytné seřizování přiřkládání. **Zbytečně nezvyšujte ani nesnižujte dávkování.**

Pokud by tato úprava nebyla dostačující, kontaktujte centrum technické asistence CAT, která určí novou úpravu provozu.

Zkouška za studena (TEST I/O)

Toto menu, přístupné pouze pokud jsou kamna ve stavu stand-by, umožňuje provedení kontroly funkčnosti jednotlivých součástí kamen.

Je přístupné pouze autorizovaným osobám z CAT centra technické asistence, vyžaduje vložení kódu.

Seřizování parametrů

Stiskněte po dobu dvou vteřin tlačítko menu a projíždějte pomocí tlačítek + a - dokud se v menu neobjeví na displeji nápis "setup". Tento umožňuje regulovat parametry provozu kamen. Je přístupné pouze autorizovaným osobám z CAT centra technické asistence, vyžaduje vložení kódu.

Technická karta Idrotech Edilkamin

ÚDRŽBA

Pravidelná údržba je základem dobrého fungování kamen.

DENNÍ ČIŠTĚNÍ

Čištění se musí provádět vysavačem; celkový postup vyžaduje jen několik málo minut denně tím, že **POUŽIJETE VYSAVAČ**, nejlépe spolu se zvláštní výbavou nádoby na odsátý popel, a to když jsou kamna chladná: Oddělte keramický díl poklopu a opakovaně uvádějte do činnosti tyče, aby se pročistil kouřovod.



Otevřete dvířka.

Vykartáčujte vnitřní části topeniště (nejlépe jemným kartáčem)

Úplné vyčištění topeniště předpokládá také jeho rozmontování, aby se daly vyčistit a potom znova smontovat horní části, viz. zobrazení na obrázku.



Zajistěte správné opětovné umístění dvou vztlakových klapek.

Vysajte plochu ohniště, vysajte prostor kolem kelímku, do kterého padá popel.

Oddělte kelímek a odstraňte krusty pomocí lopatky, vyčistěte případné ucpání otvorů na všech stranách.

Vytáhněte a vyprázdněte zásobník na popel a vysajte také prostor pod ním.

Vysajte prostor kelímku, očistěte styčné okraje a znovu zasuňte kelímek.

Pokud je to nutné, vyčistěte i sklo (za studena)

NIKDY NEVYSÁVEJTE TEPLÝ POPEL

Neprovádějte povolování v oblasti topeniště pomocí inbusových klíčů.

Technická karta Idrotech Edilkamin

KAŽDOU SEZONU (za pomoci CAT – centra technické asistence)

Po spotřebovaných 2000 kg peletek se na displeji objeví nápis "Service???".

Kamna se NEZABLOKUJÍ, ale oznamují požadavek na údržbu prováděnou centrem technické asistence CAT.

Před prováděním jakéhokoliv typu údržby, zajistěte odpojení přístroje z elektrické sítě

Autorizované centrum technické asistence CAT Vám při prvním zátoku předá knihu údržby pro teplovodní kamna Ecodro

Celkové čištění vnitřní a vnější

Pečlivé čištění výměňkových trubek

Pečlivé čištění a odstranění krust v kelímku a v jeho prostoru

Vyčištění motorů, mechanická kontrola vřelí a upevnění

Vyčištění kouřového kanálu (výměna těsnění na trubkách) a prostoru ventilátoru sloužícího k odtahu spalin

Prověření expanzní nádoby.

Kontrola a vyčištění cirkulátoru.

Kontrola sond.

Prověření a případné provedení výměny baterie hodin na elektronické kartě.

Vyčištění, kontrola a odstranění krust v prostoru odporu zažehnutí, pokud je to nutné, tak jeho výměna. Vyčištění /kontrola sinoptického panelu

Vizuální kontrola elektrických kabelů, přípojek a napájecí šňůry

Vyčištění zásobníku na peletky a prověření vřelí společně se šnekovým podavačem – motorem s převodovkou

Prověřit případnou výměnu těsnění dvířek

Zkouška provozu, naložení šnekového podavače, zažehnutí, provoz po dobu 10 minut a uhašení kamen.

Neprováděná údržba znamená snížení záruky.

Pokud používáte kamna velmi často, doporučujeme vyčištění kouřovodu každé 3 měsíce.

Při způsobech provádění údržby kouřovodu berte do úvahy také UNI 1 0847/2000 Jednotlivé komínové systémy pro generátory na tekutá a pevná paliva. Údržba a kontrola.

NORMY a PROHLÁŠENÍ O SHODĚ CE

Edilkamin prohlašuje, že teplovodní kamna Idrotech jsou ve shodě s následujícími normami pro označení CE Evropské směrnice

CEE 73/23a následně pozměněné úpravy 93/68 CEE

CEE 89/336 a následně pozměněné úpravy 93/68 CEE; 92/31 CEE; 93/97 CEE

Pro nainstalování v Itálii odkazujeme na UNI 10683/05 nebo následující úpravy pro zapojení vodního-tepelného-sanitárního zařízení a doporučujeme nechat si od instalující osoby vystavit prohlášení o shodě podle zákona č.46/90.

V ostatních zemích je zapotřebí se řídit zákony a normami platnými pro danou zemi.

VHODNÉ DOPLŇKY PRO OPTIMÁLNÍ ČIŠTĚNÍ



GlassKamin



Vysavač popela
PIPPO

ČIŠTĚNÍ KOUŘOVODŮ OD KOUŘE (pro CA T)



Při vypnutých a studených kamnech otevřete okénko.

Obr.1



Posuňte páčku doprava.

Obr.2



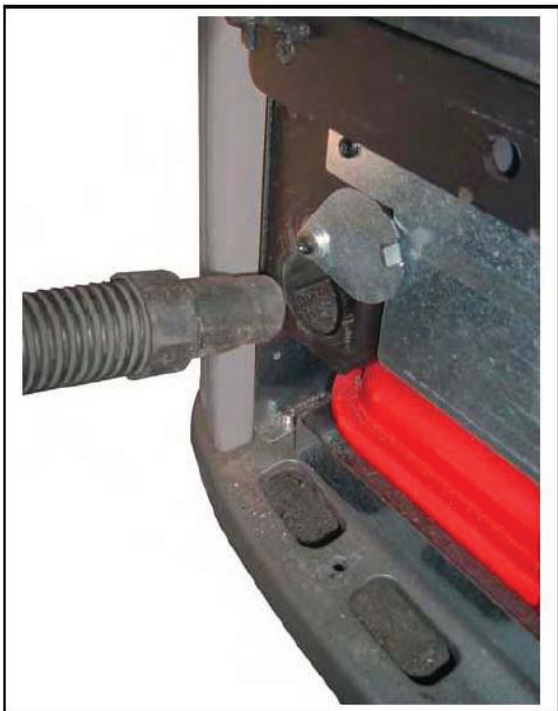
Oddělejte čelní panel

Obr.3



Otevřete pravý a levý průduch

Obr.4



Vysajte trubky pomocí vhodného vysavače nebo nejlépe naším
VÝSAVAČEM POPELA

Obr.5



ZAVŘETE krytky trubek a dejte čelní panel do původní pozice
pomocí páčky, kterou posunete doleva (viz. obr. 2)

Obr.6

RADY V PŘÍPADĚ PORUCHY

PROBLÉM	PŘÍČINA	ŘEŠENÍ
Vypnutý synoptický panel	Chybí napětí v síti	Zkontrolujte připojení napájecího kabelu Zkontrolujte pojistky (na napájecím kabelu) zkontrolujte připojení plochého kabelu flat k synoptickému panelu
Nedostačující dálkové ovládání	Příliš velká vzdálenost od kamen	Přiblížit se ke kamnům
	Vybité baterie dálkového ovládání	Zkontrolujte a případně vyměňte baterie
Voda není teplá	Příliš mnoho sazí ve výměníku	Vyčistěte výměník z vnitřku topeniště

Komíny a kouřovody, na které jsou napojeny systémy, které pro svůj provoz využívají pevná paliva, musí být několikrát do roka vymety (zkontrolujte si, zda ve vaší zemi existuje norma, která tento pokyn obsahuje). Zanedbaná pravidelná kontrola a čištění zvyšuje pravděpodobnost že dojde k požáru komína. V tomto případě se řiďte podle následujících pokynů: neuhašujte vodou; vyprázdněte zásobník s peletkami;

Před dalším spuštěním zařízení po nehodě se obraťte na kvalifikovanou osobu.

SIGNALIZACE PŘÍPADNÝCH PŘÍČIN ZABLOKOVÁNÍ

V případě, že je to nezbytné, se na displeji objeví příčina uhašení.

- 1) **Brocken PTC H20:** vypnutí kvůli vadné nebo odpojené sondě, která snímá teplotu vody
- 2) **No expulsion:** vypnutí kvůli anomálii senzoru otáček motoru, který odvádí spaliny
- 3) **No fire:** vypnutí kvůli prudkému poklesu teploty spalin
- 4) **No start:** vypnutí kvůli nesprávné teplotě spalin ve fázi zažehnutí
- 5) **Blocco black-out:** vypnutí kvůli chybějící elektrické energii
- 6) **Termoc broken:** vypnutí kvůli vadnému nebo odpojenému termočládku
- 7) **Over temp:** vypnutí kvůli převýšení maximální teploty spalin
- 8) **Alarm temp H20:** vypnutí kvůli teplotě vody, která převyšuje hodnotu 90°C
- 9) **No depression:** vypnutí kvůli chybějícímu podtlaku

Signalizace zůstává na displeji dokud nedojde k zásahu na panelu stisknutím tlačítka 0/1.

Doporučujeme nezapínat kamna, dokud si neprověříte vyřešení problému.

V případě, že došlo k zablokování, abyste mohli znovu zapnout kamna je nutné nechat proběhnout proces pro vypínání (10 minut se zvukovým signálem) a potom stisknout tlačítko 0/1.

Nikdy nevydělávejte zástrčku ze zásuvky během vypnutí kamen, které bylo způsobeno zablokováním.

Je důležité oznámit CAT (centru technické asistence) co panel signalizoval.

RADY V PŘÍPADĚ PORUCHY

1) Brocken PTC H20 (dojde k ní, když je sonda snímání teploty vody vadná nebo odpojená)

Zkontrolujte připojení sondy na kartu. Zkontrolujte funkčnost při zkoušce za studena

2) No Expulsion (dojde k ní, když senzor otáček odsavače spalin objeví anomálii)

- Zkontrolujte funkčnost odsavače spalin (připojení senzoru otáček)

- Zkontrolujte vyčištění kouřového rozvodu

3) No fire (dojde k ní, když termočlánek zjistí nižší teplotu kouře než je nastavená hodnota, což si vyloží jako nepřítomnost plamene)

Plamen může chybět protože

- chybí peletky

- příliš velké množství peletek plamen udusilo

- zasáhl termostat maximální hodnoty /snímač tlaku /pojistný termostat vody a “zastavil” motor s převodovkou.

4) No start (dojde k ní, když se v maximální době 15 minut neobjeví plamen a není dosaženo spouštěcí teploty).

Rozlišují se dva následující případy

NEOBJEVIL se plamen	Plamen se objevil, ale po nápisu Start se objevilo Start Failed
Prověřte: - umístění a vyčištění kelímku - funkčnost odporu - teplotu prostředí (pokud je nižší než 3°C je zapotřebí tuhého podpalovače) a vlhkost. Zkuste zapálení tuhým podpalovačem typu PEPO	Prověřte: (pro centrum technické asistence - CAT) - funkčnost termočláneku - zda je spouštěcí teplota nastavena dle parametrů

5) Blocco black-out

Prověřte elektrické zapojení a poklesy napětí

6) Termok broken (dojde k ní, když je vadný nebo odpojený termočlánek)

Zkontrolujte napojení termočláneku na kartu. Prověřte funkčnost při zkoušce za studena

7) Over temp (vypnutí pro příliš vysokou teplotu spalin)

Příliš vysoká teplota spalin může záviset na: druhu peletek, anomáliích při odsávání spalin, ucpání kanálu, nesprávné instalaci, "pochází" z motoru s převodovkou

8) Alarm temp H20 (přihodí se, když sonda snímání vody přečte teplotu převyšující hodnotu 90°C) Příliš vysoká teplota může záviset na:

Příliš malé zařízení: nechte aktivovat centrem technické pomoci CAT funkci ECO

ucpání: vyčistěte výměňkové trubky, kelímek a odvádění spalin

9) No Depression (dochází k ní, pokud senzor proudu stanoví nedostatečný proud spalovacího vzduchu)

Proud může být nedostatečný, pokud je otevřené okénko, okénko není zcela neprodyšné (např. těsnění), pokud je problém v odsávání vzduchu nebo odvádění spalin nebo pokud je ucpán kelímek či znečištěný senzor proudu (čistěte suchým vzduchem).

Zkontrolujte úroveň senzoru proudu (v parametrech) (pro centrum technické asistence CAT) Alarm podtlaku se může přihodit i během fáze zapalování.

Peletky NEMOHOU padat do kelímku z následujících důvodů:

- 🕒 Chybí peletky : naplňte zásobník
- 🕒 Podavač je prázdný : proveďte naplnění podavače a stiskněte zároveň tlačítka + a -.
- 🕒 Peletky se zaklínily v zásobníku : pomocí vysavače vyprázdněte zásobník s peletkami
- 🕒 Motor s převodovkou je vadný.
- 🕒 Pojistný termostat podavače “vypíná” elektrické napájení motoru s převodovkou : proveďte, zda nedošlo k přehřátí. Pro kontrolu použijte tester nebo ověřte správnost připojení.
- 🕒 Pojistný termostat zvyšování teploty vody “vypne” elektrické napájení motoru s převodovkou : Proveďte přítomnost vody v kamnech. Pro namontování stiskněte tlačítko, které se nachází v zadní části kamen. Před novým spuštěním je nutné kontaktovat centrum technické asistence CAT.

FAQ

Odpovědi jsou zde uvedeny v syntetické formě, podrobnosti naleznete v tomto dokumentu.

1) Co si musím připravit, abych mohl provést nainstalování teplovodních kamen Ecodro?

Přípravu pro odvod spalin o průměru alespoň 80 mm.

Přívod čerstvého vzduchu alespoň 80 cm² nebo přívod externího vzduchu k zapojení do kamen.

Připojení přívodu a zpětného chodu ke kolektoru 3/4" G

Odvod do kanalizace přetlakovou klapkou 3/4" G

Přívod pro napouštění 3/4" G

Elektrické napojení k systému podle normy s magnetotermickým přerušovačem 230V +/- 10%, 50 Hz.

Pro velikosti se podívejte na stranu č.4. Přečtěte si stranu č.9 – informace o bezpečnosti instalace.

2) Mohou kamna fungovat bez vody?

NE. Použití bez vody může kamna ohrozit.

3) Vypouští kamna Ecodro teplý vzduch?

NE. Všechno teplo jde tam, kde je ho zapotřebí: do vody. Malá část vyrobeného tepla se dostává do místností formou sálání skrz sklo dvířek. Většina výkonu cca 80% se předává do výměníku (do radiátorů)

4) Mohu provést napojení přívodu a zpětného chodu kamen přímo na topné těleso (na radiátor)?

NE, tak jako pro všechny jiné kotle je nezbytné se napojit na kolektor, odkud pak voda bude rozváděna do topných těles.

5) Dodávají kamna Ecodro také teplou užitkovou vodu?

Je možné ji vyrábět při použití naší instalační sady - sestavy 4 (skládá se z výměníku, třicestného ventilu, ventilu převýšení teploty a regulátoru) anebo je možno ji vyrábět a shromažďovat pomocí nějakého našeho bojleru (viz hydraulická schémata na str. č. 11)

6) Mohu odvádět kouř kamen Ecodro přímo do stěny?

NE, odvádění je podle řemeslných pravidel (UNI 10683/05) nad hřeben střechy a tudíž pro správný provoz je nutný vertikální tah alespoň 1,5 metru ve vertikální poloze. Jinak v případě výpadku elektriky nebo větru se může stát, že se do místnosti dostane lehké množství kouře.

7) Je nutné mít v místnosti přívod čerstvého vzduchu?

Ano, slouží pro obnovu vzduchu v místnosti. Není-li přímé napojení mezi přívodem čerstvého vzduchu a kamny, odsavač spalin odebírá vzduch z místnosti, aby ho odvedl do kelímku.

8) Při jaké teplotě dochází ke tvorbě odpadových spalin?

Při maximální teplotě o hodnotě 140°C, pokud je zařízení dobře dimenzované a pokud mají peletky dobrou kvalitu.

9) Co musím nastavit na displeji kamen?

Požadovanou teplotu vody a kamna si následně vyladí výkon, který jim umožní její dosažení a udržování. U malých systémů je možné nastavit způsob ochrany, která předvídá vypínání a zapínání kamen v závislosti na dosažené teplotě vody aby nedošlo k přehřátí (ECO stop).

10) Jak často musím čistit kelímek?

Ideální je před každým zapnutím, při vypnutých a chladných kamnech. PO VYMETENÍ VÝMĚNÍKOVÝCH TRUBEK a za pomoci tyčí, potřebných k pročištění kouřovodu.

11) Musím vysávat zásobník na peletky?

Ano, alespoň jednou do měsíce a v případě, kdy kamna zůstávají po dlouhou dobu nevyužita.

12) Mohu spalovat ještě jiné palivo než peletky?

NE. Kamna jsou projektována na spalování dřevěných peletek o velikosti 6 mm, jiný materiál by je mohl poškodit.

13) Mohu zapnout kamna pomocí SMS?

Ano, pokud centrum technické asistence CAT nebo elektrikář nainstaloval na dvířka AUX elektronické karty telefonní přepínač.

CHECK LIST

K zabudování s celkovým snímáním technické karty

Pozice a instalace

- 🕒 Instalace provedená kvalifikovaným centrem technické asistence CAT, který vystaví záruku a knížku o údržbě
- 🕒 Větrání v místnosti
- 🕒 Kouřový kanál/ kouřová trubka zachycuje pouze odpad z kamen
- 🕒 Kouřový kanál obsahuje:
 - 🕒 Maximálně 2 kolínka
 - 🕒 Maximálně 2 metry v horizontální pozici
 - 🕒 Alespoň 1,5 metru ve vertikální pozici
- 🕒 Odváděcí trubky jsou z vhodného materiálu (doporučuje se nerezová ocel)
- 🕒 Při přechodu na případné hořlavé materiály (např. dřevo) byly vzaty do úvahy všechna příslušná opatření nezbytná pro předejití požáru
- 🕒 Hydraulické zařízení bylo prohlášeno shodné se zák.č. 46/90 kvalifikovaným technikem.
- 🕒 Vyhřívatelný objem byl vhodným způsobem zhodnocen při uvážení účinnosti koncových zařízení výrobku.

Použití

- 🕒 Používané peletky (o průměru 6 mm) mají dobrou kvalitu a nejsou vlhké
- 🕒 Kelímek a prostor popela jsou vyčištěné a správným způsobem umístěné
- 🕒 Čistící tyče se uvádí do činnosti každý den
- 🕒 Výměňkové trubky a vnitřní části v topeništi jsou vyčištěné
- 🕒 Tlak (snímaný tlakoměrem) je zhruba 1 bar

ZAPAMATUJTE SI, že je potřeba VYSÁT KELÍMEK PŘED KAŽDÝ ZAŽEHNUTÍM

V případě, že se kamna nepodaří zažehnout, NEOPAKUJTE zažehnutí bez toho, aniž byste předtím vyprázdnili kelímek



EDILKAMIN s.p.a.
20020 LAINATE (MI) – Via Mascagni, 7
Tel. 02.937.62.1 – Fax. 02.937.62.400
www.edilkamin.com - mail@edilkamin.com