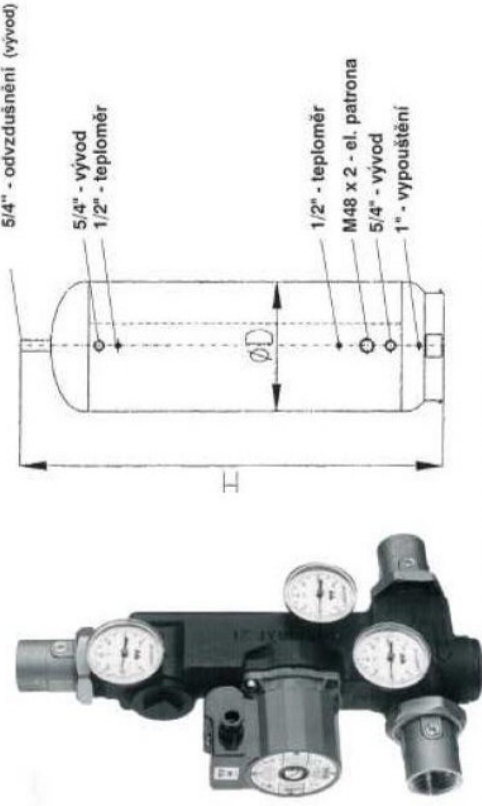


# ATMOS

## AKUMULAČNÍ NÁDRŽE



### Instalace kotle s akumulacími nádržemi přináší tyto výhody:

- nižší spotřebu paliva (o 20 až 30%) - kotel pracuje na plný výkon až do vyhoření paliva při optimální účinnosti
- vysoká životnost kotle a komínu - minimální tvorba dehtu a kyseliny
- možnost kombinace s dalšími způsoby vytápění - akumulací elektrina, solární ohřev vody
- určeno pro kombinace otopných těles (radiátorů) s podlahovým vytápěním
- pohodlné topení a ideální vyhoření paliva
- zaručeně ekologičtější vytápění
- záruka na těleso kotle 3 roky

Zapojení s akumulátory doporučujeme jako hlavní zapojení. Nemůžete-li mít doporučený objem akumuláčních nádrží, zapojte kotel alespoň s jednou vyrovnávací nádrží o objemu 500 l až 1000 l. Instalace otopného systému musí být provedena odbornou firmou dle ČSN 060830/96 a ČSN 060310/98. Pokud zvolíte velký objem akumuláční nádrže, musíte také zvolit odpovídající výkon kotle, aby byl schopen tyto nádrže nabít za rozumnou dobu.

TYP NÁDRŽE	OBJEM (l)	PRŮMĚR (mm)	VÝŠKA (mm)
AN 500	500	600	1944 / 1940*
AN 750	750	750 / 790*	1974 / 1752*
AN 800	800	790	1910
AN 1000	1000	850 / 790*	2025 / 2202*

### MINIMÁLNÍ OBJEM AKUMULÁTORU

Typ	DC15/18S	DC22S	DC25/25GS	DC32/32GS	DC40GS(SE)	DC50S	DC70/75SE	DC100
Výkon/kW	20	22	25	35/32	40	49	70	99
Objem/l	1000-1500	1500-2000	1500-2000	2000-2500	2500-3000	3000-4000	4000-5000	5000-6000

### MINIMÁLNÍ OBJEM AKUMULÁTORU

Typ	C 18S	C 20S	C 30S	C 40S	C 50S
Výkon/kW	20	25	32	40	48
Objem/l	1000-1500	1500-2000	2000-2500	2500-3000	3000-4000

\*nejpozději od 1.6.2008

ATMOS

**Jaroslav Cankář & syn**  
 Velenského 487  
 PSC 294 21 Bělá pod Bezdězem  
 Česká republika  
 Tel.: +420 326 701 404, 701 414  
 Fax: +420 326 701 492  
 www.atmos.cz  
 E-mail: atmos@atmos.cz

Distributor: