

*Laboratorio di Prova Notificato ai sensi della Direttiva 89/106/CEE n. 0970*

## **RAPPORTO DI PROVA**

*Numero:*

**0970-CPD-RP0497**

*Data del rilascio:*

**29/04/2008**

*Richiedente:*

**ALUK GROUP S.p.A.  
Via Monte Amiata 3/A  
37057 San Giovanni Lupatoto (VR)**

*Denominazione Campione/Prodotto sottoposto a prova:*

**Porta ad 1 anta a battente  
della serie 67IW  
(cfr. descrizione)**

*Prova eseguita:*

**Calcolo della trasmittanza termica**

*Riferimento/i normativo/i:*

**UNI EN 14351-1:2006  
UNI EN ISO 10077-1:2007  
UNI EN ISO 10077-2:2004**

*Questo Rapporto è composto da n. 10 pagine, compresi gli eventuali allegati, e può essere riprodotto solo integralmente*



## 0. Introduzione

L'analisi eseguita riguarda la caratterizzazione termica di serramento ad 1 anta a battente in lega di alluminio valutato nella seguente configurazione, in conformità alle prescrizioni della UNI EN 14351-1:2006:

- porta  $\leq 3,6 \text{ m}^2$  con dimensioni  $1,23 (\pm 25\%) \text{ m} \times 2,18 (\pm 25\%) \text{ m}$ .

E' stato eseguito il calcolo numerico della trasmittanza termica dei nodi del serramento ( $U_f$ ) sulla base della norma UNI EN ISO 10077-2:2004 e il calcolo della trasmittanza termica del serramento completo ( $U_w$ ), sulla base delle indicazioni della norma UNI EN ISO 10077-1:2007.

Per il calcolo della trasmittanza  $U_w$  del serramento è stata considerata la trasmittanza termica della parte trasparente ( $U_g$ ).

Su specifica richiesta del committente è stata valutata la variazione della trasmittanza  $U_w$  del serramento al variare della trasmittanza termica del vetro ( $U_g$ ).

I risultati ottenuti sono stati sintetizzati in una tabella che lega la trasmittanza termica  $U_w$  del serramento, alla geometria dei nodi, alla variazione della trasmittanza termica  $U_g$  dell'intera gamma di vetri utilizzati o utilizzabili dal costruttore, ed alla relativa trasmittanza termica lineare  $\psi_g$  fra profilo e vetro.

## 1. Descrizione del campione sottoposto a prove

La descrizione che segue è stata predisposta sulla base dei dati forniti dal committente.

Il campione sottoposto alle prove è costituito da porta ad 1 anta in lega di alluminio a taglio termico, del modello 67IW della ditta ALUK Group S.p.A., avente le seguenti caratteristiche:

- profilati in lega di alluminio EN AW 6060;
- barrette isolanti per taglio termico in poliammide;
- guarnizioni in EPDM.

In Fig. 1 è riportato il prospetto rappresentativo del serramento analizzato, mentre in Fig. 2, Fig. 3 e Fig. 4 sono riportate le sezioni dei profili in alluminio.

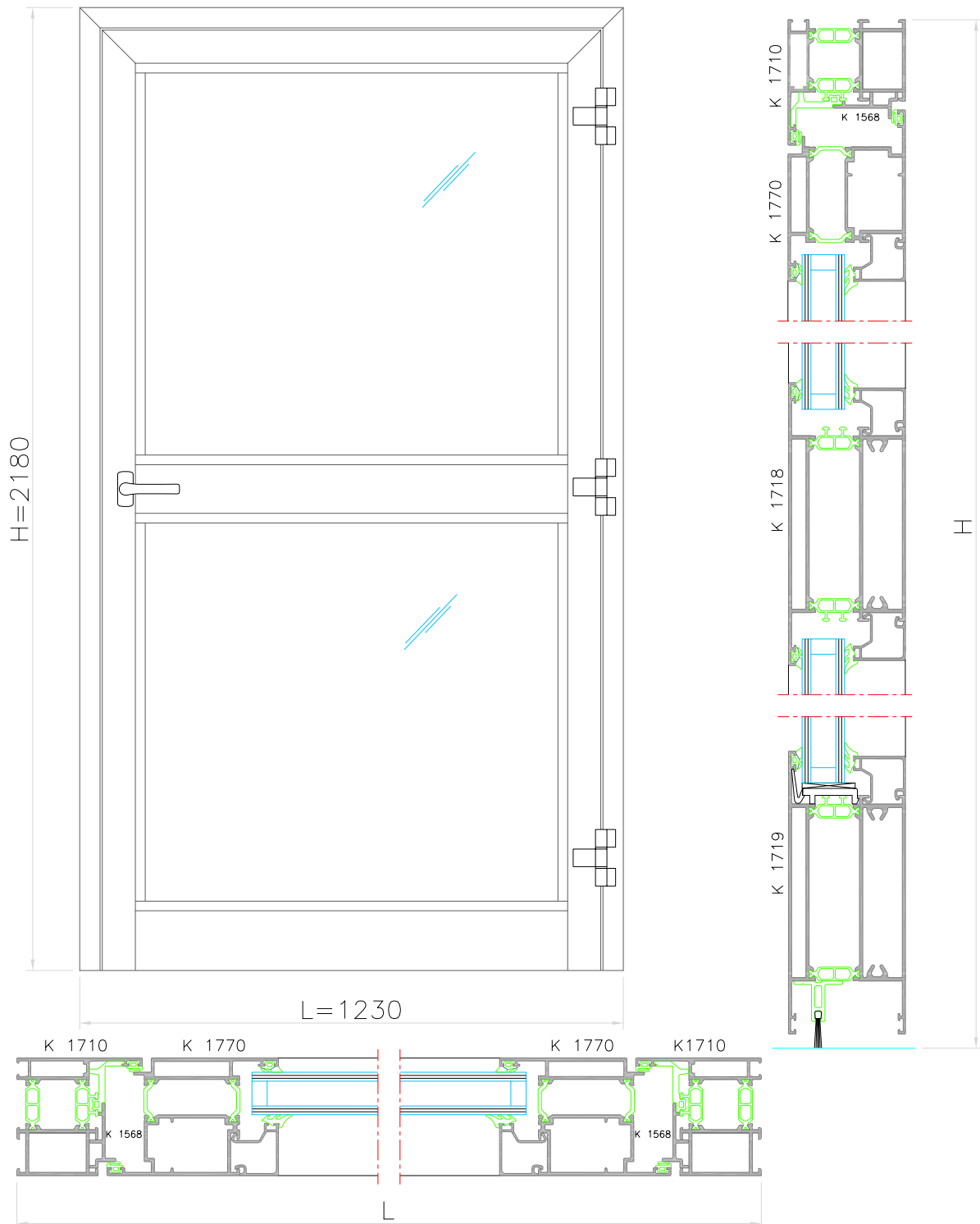


Fig. 1. Serramento analizzato con sup.  $\leq 3,6\text{m}^2$

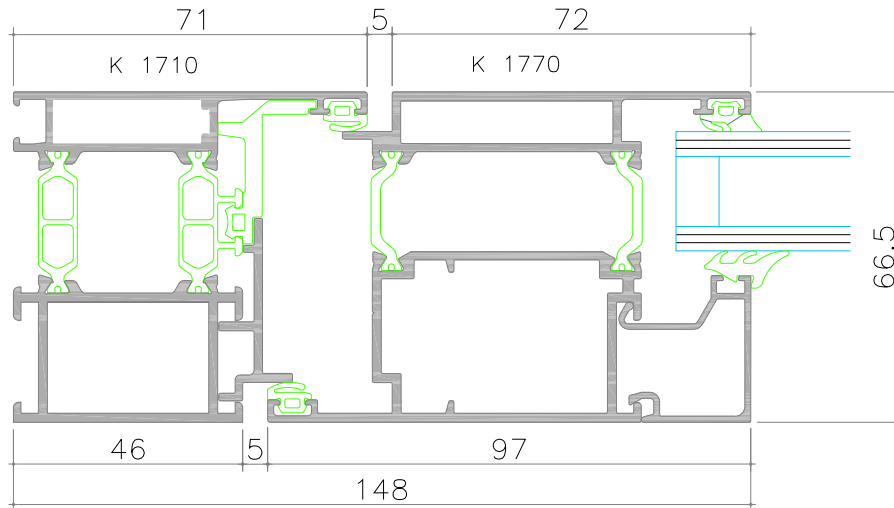


Fig. 2. . Sezione del nodo laterale a battente 01

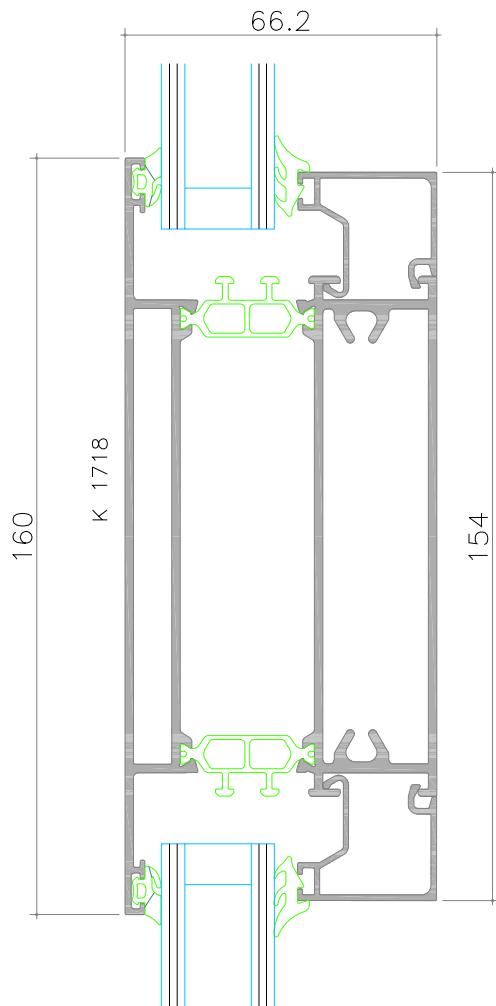


Fig. 3. Sezione del nodo traverso fisso 02

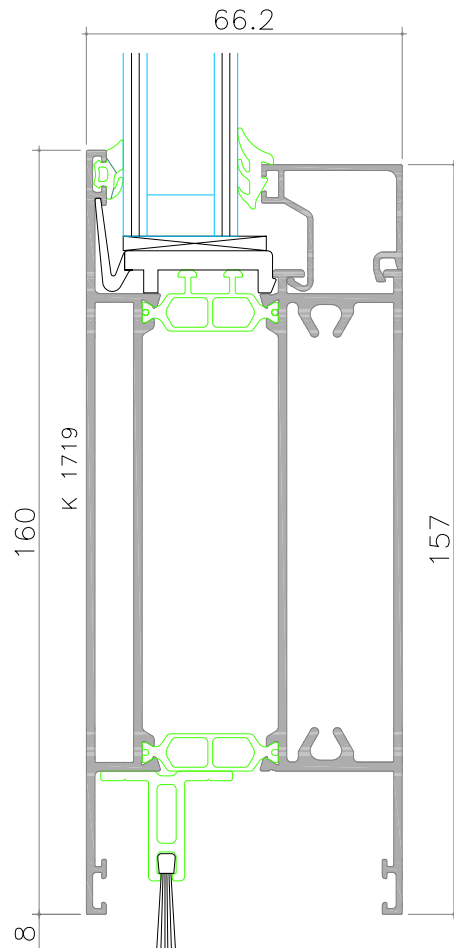


Fig. 4 Sezione del nodo base 03



## 2. Metodologia di analisi utilizzata

### 2.1. Determinazione della trasmittanza termica del serramento

Il calcolo della trasmittanza termica del serramento ( $U_w$ ) è stato condotto sulla base di quanto prescritto dalla norma UNI EN ISO 10077-1; in particolare la procedura di calcolo prevede l'applicazione della seguente formula:

$$U_w = \frac{\sum A_g U_g + \sum A_f U_f + \sum \psi_g \cdot l_g}{\sum A_g + \sum A_f} \quad (1)$$

dove:

$U_g$  indica la trasmittanza termica del vetro ( $W/m^2K$ );

$U_f$  indica la trasmittanza termica del telaio del serramento ( $W/m^2K$ );

$A_g$  indica l'area della parte vetrata ( $m^2$ );

$A_f$  indica l'area del telaio del serramento ( $m^2$ );

$\psi_g$  indica la trasmittanza termica lineare fra montante o traverso e vetro ( $W/mK$ );

$l_g$  indica la lunghezza dell'accoppiamento tra montante o traverso e vetro (m).

Il calcolo delle aree,  $A_g$  e  $A_f$ , e del perimetro,  $l_g$ , viene eseguito in base a quanto specificato dalla norma UNI EN ISO 10077-1, con l'elaborazione di specifiche formule algebriche che pongono in relazione la larghezza  $b_f$  di ogni singolo nodo con la geometria del serramento.

Il valore della trasmittanza termica lineare  $\psi_g$  è ricavato dalle tabelle contenute nell'allegato E della norma UNI EN ISO 10077-1.

### 2.2. Determinazione della trasmittanza termica dei nodi di telaio

Il valore di trasmittanza termica del nodo traverso fisso 02 del serramento è stato calcolato sulla base di quanto prescritto dalla norma UNI EN ISO 10077-2, utilizzando in particolare il software Therm 5.2, come da Rapporto Tecnico di I.T.C n.: 2008.04.01.0156.

I valori di trasmittanza termica dei nodo laterale a battente 01 e del nodo base 03 del serramento, sono stati ricavati da specifica parametrizzazione algebrica, caratterizzante la serie 67IW di ALUK, realizzata da I.T.C.-C.N.R., sulla base di quanto prescritto dalla norma UNI EN ISO 10077-2, come da Rapporto Tecnico di I.T.C n. 2008.04.01.0156.

La scelta dei materiali dalla libreria del software Therm 5.2 è stata condotta sulla base della documentazione fornita dal committente, della norma UNI EN ISO 10077-2 o dei dati presenti in letteratura.

In

Tab. 1 vengono riportate le caratteristiche dei principali materiali costituenti il nodo.



Tab. 1. Caratteristiche termiche dei materiali che costituiscono il telaio

Materiali che compongono il telaio	Conduttività (W/mK)	Emissività
Lega di alluminio*	160	0,9
Lega di alluminio bassoemissivo per camere a TT	160	0,3
Poliammide*	0,30	0,9
EPDM*	0,25	0,9

\* = dati ricavati dalla norma UNI EN ISO 10077-2

### 3. Risultati ottenuti

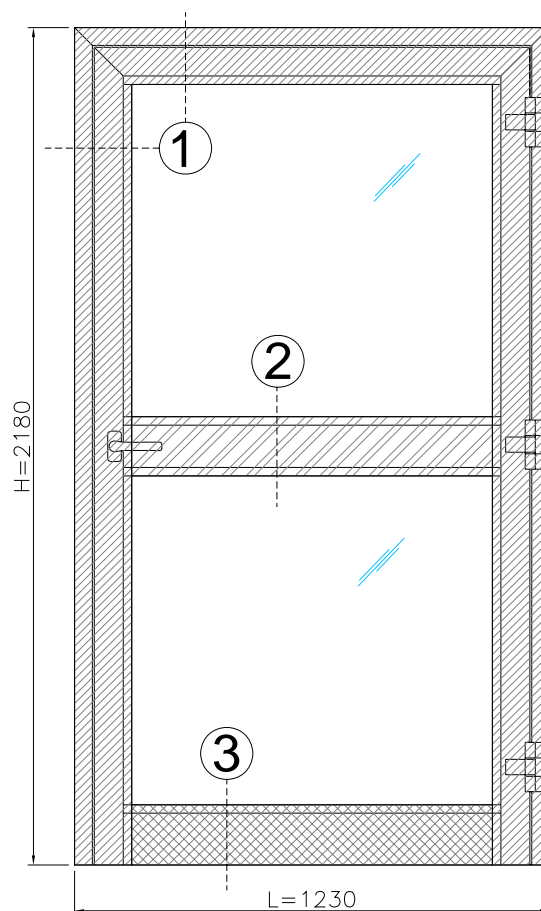
#### 3.1. Determinazione delle grandezze geometriche

##### 3.1.1. Determinazione delle aree e del perimetro

Sulla base della norma UNI EN ISO 10077-1 il serramento è stato suddiviso in aree omogenee, come riportato in

Tab. 2.

Basandosi sulla suddivisione di Fig. 5 sono stati ricavati algebricamente i valori delle aree,  $A_g$  e  $A_f$ , e del perimetro,  $l_g$ , utilizzati nella formula (1) per il calcolo della trasmittanza termica.

Fig. 5. Suddivisione delle aree porta con sup.  $\leq 3,6 \text{ m}^2$ 

Tab. 2. Parametri geometrici assunti per il serramento

Elemento	Porta $\leq 3,6 \text{ m}^2$	
	Area ( $\text{m}^2$ )	Perimetro (m)
Nodo 1 laterale battente	0,784	
Nodo 2 trasverso fisso	0,149	
Nodo 3 base	0,157	
Vetri	1,592	7,144

### 3.1.2. Determinazione di $l_g$ e scelta trasmittanza termica lineare $\psi_g$

Il valore  $l_g$  costituisce la lunghezza della linea di contatto tra vetro e serramento e risulta pari al perimetro complessivo delle parti vetrate.

Il valore  $\Psi_g$  è stato selezionato dal prospetto E.1 riportato nella norma UNI EN ISO 10077-1. Il valore  $\Psi_g$  varia in funzione del vetro utilizzato secondo le due seguenti distinzioni:

- vetrata doppia o tripla con vetro non rivestito / vetrata doppia o tripla con trattamento basso



emissivo;

- distanziatori per vetro in alluminio e in acciaio / distanziatori per vetro termicamente migliorati;

per serramenti a telaio in metallo e vetrocamera con intercapedine con aria o gas.

Considerando le suddivisioni del serramento riportate in Fig. 5 sono stati utilizzati i valori indicati in Tab. 3.

Tab. 3. Variazione del valore  $\Psi_g$  in funzione del vetro per telai in metallo a TT

	Distanziatori per vetro in alluminio e in acciaio	Distanziatori termicamente migliorati
	$\Psi_g$ (W/mK)	$\Psi_g$ (W/mK)
Vetrata doppia o tripla con vetro non rivestito	0,08	0,06
Vetrata doppia o tripla con trattamento basso emissivo	0,11	0,08



### 3.2. Calcolo della trasmittanza termica dei nodi di telaio

Di seguito vengono riportati i risultati della trasmittanza termica  $U_f$  dei nodi, ottenuti dal calcolo con software Therm 5.2 per il nodo 2 e dalla parametrizzazione Aluk 67IW realizzata da I.T.C per i nodi 1 e 3, come da Rapporto Tecnico di I.T.C n. 2008.04.01.0156.

Trasmittanza termica nodo laterale battente 1: $U_f = 2,70 \text{ W/m}^2\text{K}$
Trasmittanza termica nodo traverso fisso 2: $U_f = 2,01 \text{ W/m}^2\text{K}$
Trasmittanza termica nodo base 3: $U_f = 2,05 \text{ W/m}^2\text{K}$

### 3.3. Trasmittanza termica del vetro

E' stata valutata la variazione della trasmittanza  $U_w$  del serramento al variare della trasmittanza termica del vetro  $U_g$ , considerando l'intera gamma di vetri utilizzati o utilizzabili dal costruttore.

Il range di variazione di  $U_g$  considerato è conforme con quanto indicato nel Annex C alla UNI EN ISO 10077-1:2007.

In particolare sono stati considerati i seguenti vetri:

- vetro singolo:  $U_g = 5,8 \text{ (W/m}^2\text{K)}$ ;
- vetrata doppia o tripla isolante:  $U_g = 3,3 - 2,1 \text{ (W/m}^2\text{K)}$ ;
- vetrata doppia o tripla isolante bassoemissiva:  $U_g = 2,0 - 0,5 \text{ (W/m}^2\text{K)}$ .

### 3.4. Calcolo della trasmittanza termica del serramento

In accordo con la norma UNI EN ISO 10077-1, in Tab. 4 sono sintetizzati i valori di trasmittanza termica del serramento completo di parte vetrata, telaio e zone di contatto vetro-telaio, calcolato secondo la (1), al variare delle caratteristiche del vetro.



Tab. 4. Indicatori prestazionali caratteristici delle proprietà termiche della porta ad 1 anta a battente Aluk 671W

	U <sub>g</sub>	Distanziatori per vetro in alluminio e in acciaio		Distanziatori termicamente migliorati	
		Ψ <sub>g</sub>	U <sub>w</sub> (W/m <sup>2</sup> K) ≤ 3,6 m <sup>2</sup>	Ψ <sub>g</sub>	U <sub>w</sub> (W/m <sup>2</sup> K) ≤ 3,6 m <sup>2</sup>
vetrata isolante	3,3	0,08	3,2	0,06	3,1
	3,2	0,08	3,1	0,06	3,1
	3,1	0,08	3,1	0,06	3,0
	3,0	0,08	3,0	0,06	3,0
	2,9	0,08	3,0	0,06	2,9
	2,8	0,08	2,9	0,06	2,8
	2,7	0,08	2,8	0,06	2,8
	2,6	0,08	2,8	0,06	2,7
	2,5	0,08	2,7	0,06	2,7
	2,4	0,08	2,7	0,06	2,6
	2,3	0,08	2,6	0,06	2,5
	2,2	0,08	2,5	0,06	2,5
	2,1	0,08	2,5	0,06	2,4
vetrata isolante bassoemissiva	2,0	0,11	2,5	0,08	2,4
	1,9	0,11	2,4	0,08	2,4
	1,8	0,11	2,4	0,08	2,3
	1,7	0,11	2,3	0,08	2,2
	1,6	0,11	2,3	0,08	2,2
	1,5	0,11	2,2	0,08	2,1
	1,4	0,11	2,1	0,08	2,1
	1,3	0,11	2,1	0,08	2,0
	1,2	0,11	2,0	0,08	1,9
	1,1	0,11	2,0	0,08	1,9
	1,0	0,11	1,9	0,08	1,8
	0,9	0,11	1,8	0,08	1,8
	0,8	0,11	1,8	0,08	1,7
	0,7	0,11	1,7	0,08	1,6
	0,6	0,11	1,7	0,08	1,6
0,5	0,11	1,6	0,08	1,5	
vetro singolo	5,8		4,5		



#### 4. Limitazioni

Questo RP non rappresenta né una valutazione di idoneità all'impiego né un certificato di conformità del prodotto.

I risultati ottenuti si riferiscono unicamente ai campioni sottoposti a prova.

**Il Referente Tecnico**

ing. Roberto Lollini

FIRMATO IN ORIGINALE

**Il Responsabile del Reparto**

dott. Italo Meroni

FIRMATO IN ORIGINALE

**Il Direttore Tecnico**

f.f. arch. Roberto Vinci

FIRMATO IN ORIGINALE