



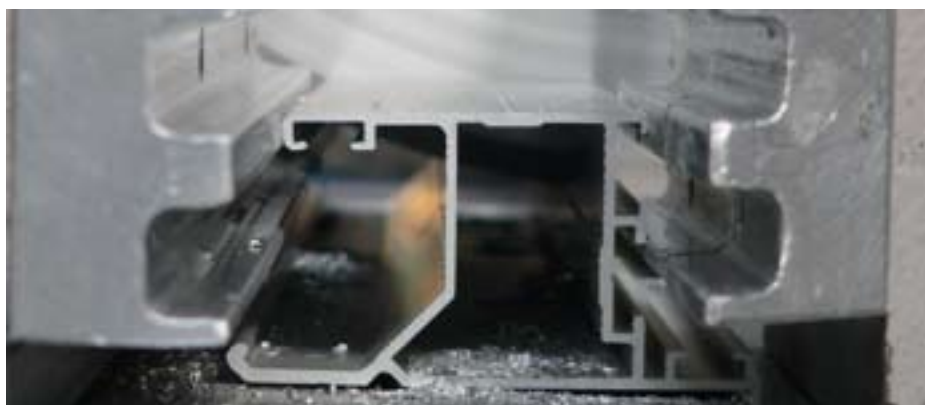
 **TOORS**GUARDY
GARÁŽOVÁ VRATA

Společnost

Společnost TOORS s.r.o. je česká firma zabývající se vývojem, výrobou a prodejem vratové techniky. Naše vrata jsou osazena v garážích, výrobních halách, autosalonech, logistických centrech a dalších objektech od Islandu až po Dubaj. Společnost TOORS si za dobu své existence vydobyla respektované postavení na domácím trhu i na trzích v zahraničí. Tuto pozici dále rozvíjíme a rozšiřujeme komplexní tvorbou kvality výrobků a služeb ve shodě se stanovenými i očekávanými požadavky zákazníků, příslušnými zákonnými normami a předpisy.

Orientace na potřeby zákazníků

Veškeré produkty jsou řešeny přímo „na míru“ zákazníkovi. Snadná údržba, komfort ovládání a modernizace produktů TOORS je zaručena zkušeným týmem pracovníků. TOORS dodává své výrobky pouze prostřednictvím autorizovaných a proškolených distributorů. Přístup k zákazníkovi je založen na profesionálním vystupování, zákaznický orientované podpoře, týmové práci, na odborné znalosti a způsobilosti zaměstnanců zajišťujících kvalitu dodávaných výrobků a služeb. Každé zakázce jsou přiděleni pracovníci pro technickou a obchodní podporu, kteří se zákazníkem vytváří přesnou specifikaci produktu a tím zajistí bezproblémovou realizaci zakázky.



Produkty



PRŮMYSLOVÁ SEKČNÍ VRATA



GARÁŽOVÁ SEKČNÍ VRATA



RYCHLOBĚŽNÁ VRATA



SERVIS (náhradní díly / příslušenství / motory)





Optimální řešení

Sekční garážová vrata TOORS GUARDY jsou moderní vrata navržena tak, aby splňovala požadavky a potřeby každého uživatele.

Individuální řešení bez kompromisů

Každá garážová vrata TOORS GUARDY jsou vyrobena přesně na míru dle stavební situace a požadavku zákazníka.

Minimální nároky na prostor

Sekční vrata se otevírají svisle a zajiždějí pod strop. Tato konstrukce Vám poskytne maximum místa v garáži i před ní. Celý systém je instalován za stavební otvor a umožňuje Vám užívat plnou šířku průjezdu pro vjezd i výjezd z garáže. ①

Komfortní ovládání pro komfortní bydlení

Automatická sekční vrata opatřená elektrickým pohonem s dálkovým ovládáním a doplněná o další příslušenství Vám poskytují bezpečnost a příjemnou obsluhu. ②

Certifikovaná bezpečnost podle evropské normy EN 13241-1

Více informací naleznete na straně 7.

Odolnost proti povětrnostním vlivům na desetiletí

Všechny součásti garážových vrat TOORS GUARDY jsou zinkovány. Nejvíce povětrností namáhaná součást, kterou je vratové křídlo, je vyrobena z vysoce korozi odolného materiálu (DIN 55928-8, třída odolnosti proti korozi II nebo III) při zachování požadavků na barevnost a architektonický vzhled. ③



Skladba sekčních vrat

- ① ochranná folie
- ② polyesterová barva
- ③ GALFAN®
- ④ ocel
- ⑤ GALFAN®
- ⑥ GALFAN®
- ⑦ ocel
- ⑧ GALFAN®
- ⑨ polyesterová barva



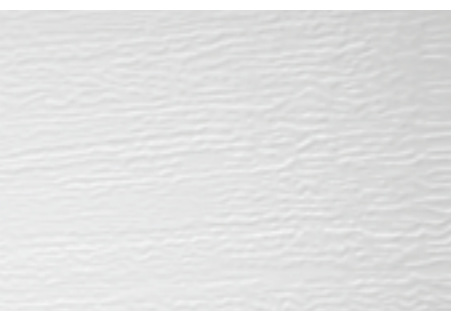


... design přesně podle Vašich představ ...

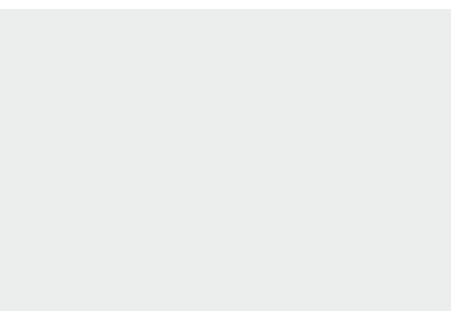
Povrchové struktury



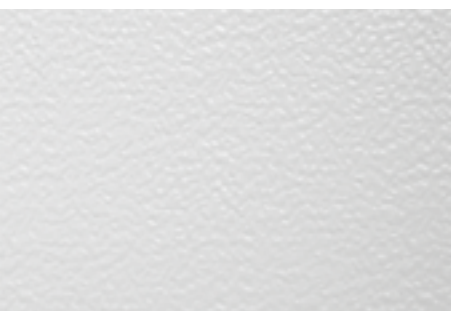
V-profil



Woodgrain



Hladký



Stucco

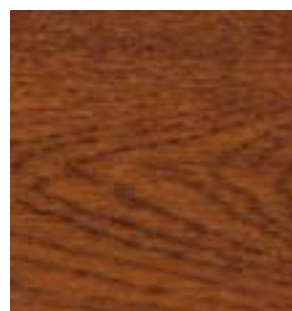
Design

Vyberte si dle Vašeho přání optimální kombinaci **prolisu, povrchové struktury, barevného odstínu či imitace dřeva.**

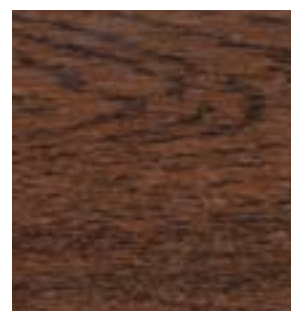
Imitace dřeva



Zlatý dub



Ořech



Tmavý dub

Barevné odstíny

Na Vaše přání je možné panely nalakovat na jakýkoli odstín podle vzorníku RAL* a NCS tak, aby vrata celkově ladila s Vaším domem či garáží.

*metalické, perleťové a reflexní barvy konzultujte s výrobcem



10 barev za standardní cenu bílé





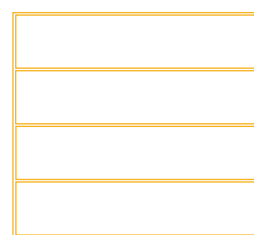
Antigrafiti

Chcete-li Vaše vrata ochránit před tímto nežádoucím „uměním“, máme pro Vás řešení v podobě ochranného transparentního nástřiku, který umožní jednoduché odstranění „uměleckého díla“.



Vrata

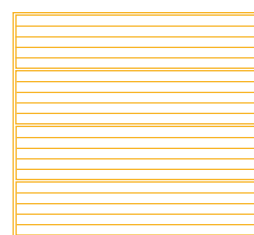
Vedlejší dveře



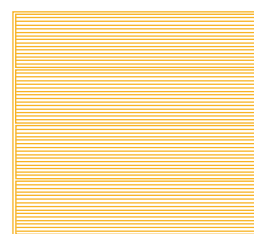
bez drážky



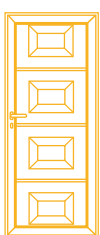
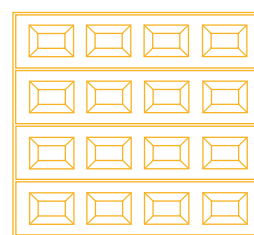
centrální drážka



lamela



V-profil



kazeta



Potřebujete **více světla** nebo **čerstvého vzduchu** ve Vaší garáži? vyberte si vhodné řešení z naší nabídky

Celohliníkové sekce

Tyto sekce jsou sestaveny z eloxovaných hliníkových profilů s ochranou sevření prstů. Jako výplň rámu lze použít různé materiály podle požadavku na tepelnou izolaci, propustnost světla a celkový vzhled.



Jednoduché prosklení

Materiál: SAN UV, polykarbonát

Design prosklení (pro SAN UV): čiré, satín, opál

NOVINKA
PROSKLENÍ ODOLNÉ
PROTI POŠKRÁBÁNÍ



Dvojité izolační prosklení

Materiál: SAN UV, polykarbonát

Design prosklení (pro SAN UV): čiré, satín, opál

NOVINKA
PROSKLENÍ ODOLNÉ
PROTI POŠKRÁBÁNÍ



Zateplené hliníkové výplně

Materiál: hliník, polystyrén

Design výplně: stucco, hladký



Tahokov

Materiál: přírodní hliník

Design: oko 16/8, 22/12

Okna

Dvojité izolační prosklení SAN UV – výborné optické vlastnosti, vysoká odolnost proti povětrnostním vlivům (UV záření), minimální riziko vniknutí prachu či vlhkosti.



hrnatá okna



dekorace východ slunce bílý

Oválná

Barva rámu: černá
Povrch rámu: hladký

Hranatá

Barva rámu: černá, stříbrná (šedá)
Povrch rámu: hladký

Barva rámu: černá, bílá, hnědá
Povrch rámu: woodgrain

Dekorace

Kříž černý, bílý
Východ slunce bílý

kříž



Sekční vrata TOORS GUARDY jsou testována a certifikována podle evropské normy EN 13241-1



Bezpečnost

- 1 Ochrana proti sevření prstů zamezuje možnosti uvíznutí a pohmoždění prstů mezi sekcemi
 - 2 Pojistky prasknutí pružiny znemožní pád vratového křídla při eventuelním prasknutí pružiny
 - 3 Po stranách uzavřené vedení znemožňuje vsunutí ruky a jakýchkoli předmětů mezi vodicí profily a vratové křídlo
- Lanka uvnitř vertikálního vedení znemožňuje zachycení v blízkosti se pohybujících osob

Tepelná izolace

Sekce vratového křídla $U = 0,5 \text{ W/m}^2\text{K}$
Zabudovaná vrata* $U = 1,5 \text{ W/m}^2\text{K}$
*platí pro vrata 2500 x 2610 mm

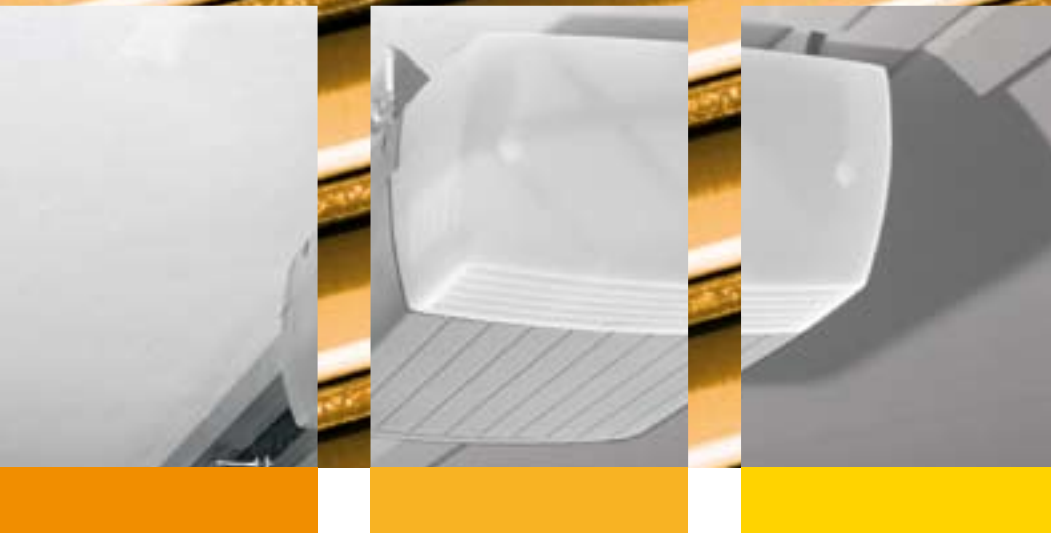
Zvuková izolace

$R = \text{cca } 25 \text{ dB}$

Odolnost proti větru

Třída 3





S naším stropním pohonem automaticky, komfortně, spolehlivě, bezpečně ...



Tormatic - renomovaný německý výrobce

Vysoká spolehlivost a dlouhá životnost

Propracované detaily a vodicí kladky uloženy na ložiskách

Tichý a bezúdržbový provoz

Ozubený řemen zajišťuje tichý chod a po celou dobu své životnosti nevyžaduje žádnou údržbu



Soft systém

Pomalý rozjezd a zastavení vrat šetří mechanické součásti vrat i pohonu

Bezpečnostní kód

Rádiová frekvence 433 MHz a dálkové vysílače s jedinečným plovoucím kódem KeeLog Vás ochrání před neoprávněným použitím

Integrovaný bezpečnostní systém

Spolehlivá elektronika při kontaktu vrat s překážkou, vrata okamžitě zastaví a překážku uvolní

Extra rychlé otevírání vrat

Standardní rychlost otevírání 17 cm/s lze zvýšit na 24 cm/s



Výkonové řady podle velikosti vrat

GTA 701 síla 500N, pro vrata do 10 m² plochy vratového křídla

GTA 702 síla 700N, pro vrata do 15 m² plochy vratového křídla (max. šířka vrat 5 000 mm)

GTA 703 síla 1000N, pro vrata do 20 m² plochy vratového křídla (max. šířka vrat 5 500 mm)

Pro hromadné a podzemní garáže

GTA 802 do 15 parkovacích míst

GTA 803 do 50 parkovacích míst



kódová klávesnice, ovládací tlačítko pro motor a světlo



klíčový spínač pro montáž na omítku nebo pod omítku



Příslušenství pro Vaše pohodlí a bezpečnost

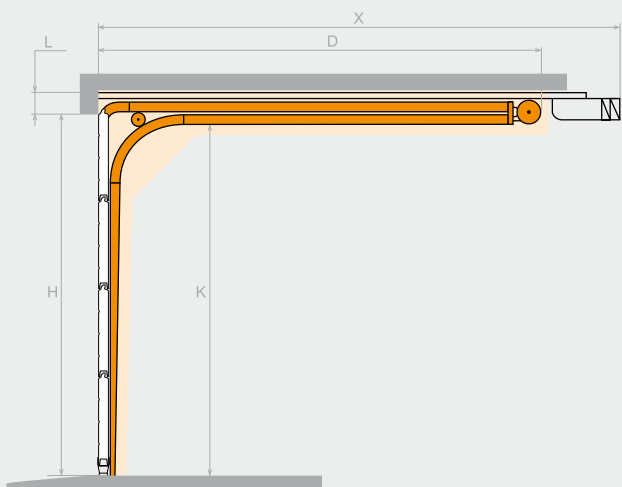
za dostupnou cenu dostanete zvýšenou bezpečnost v podobě okamžitého zastavení vrat, aniž by došlo ke kontaktu s překážkou



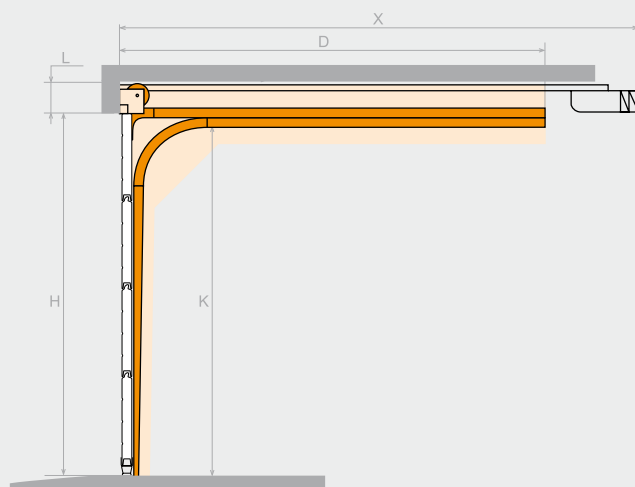
nouzové odblokování pro případ, že do garáže není další vstup



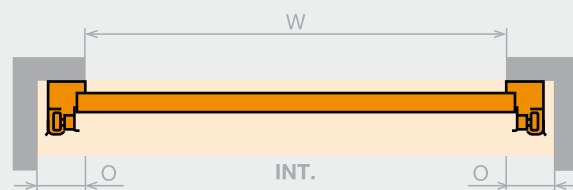
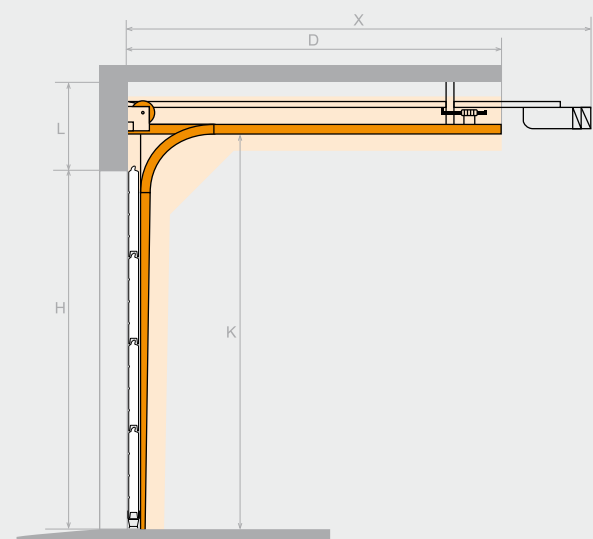
Vedení pro extra nízký překlad [LHR-X]



Vedení pro nízký překlad [LHF-X]



Standardní vedení [SL]



Typ vedení	L [mm]	O [mm]	K [mm]	D [mm]	X [mm]
LHR-X	min. 100*	110	H-40	H+650 až 900	3 600 pro H≤2 500 4 350 pro H>2 500
LHF-X	min. 200**	110	H-40	H+650 až 900	
SL	min. 420	125	H+190	H+490	

* platí pro případ manuálně ovládaných vrat; v případě použití stropního pohonu L min. 130 mm

** platí pro manuálně i automaticky ovládaná vrata stropním pohonem



- W čistá šířka stavebního otvoru
- H čistá výška stavebního otvoru
- L volný prostor nad překladem
- O ostění
- K výška horizontálního vedení
- D hloubka horizontálního vedení
- X délka stropního pohonu

...rychlost,
odbornost,
kvalita...



Nezapomeňte na pravidelný servis!

S Vaším automobilem jezdíte rovněž na pravidelné servisní prohlídky. Zajistěte tuto nezbytnost také Vaším vratům.

Bezpečnost

- **Správná funkce bezpečnostních prvků** [zamezení pádu vratového křídla při prasknutí torzní pružiny či lanka]
- **Minimalizace náhlé poruchy** [Váš automobil nezůstane „uvězněn“ uvnitř garáže]
- **Snížení rizika neoprávněného vniknutí do objektu** [nedávejte zlodějům šanci]

Úsporu finančních prostředků

- **Prodloužení životnosti vrat a jejich pohonů** [životnost pohonu u špatně vyvážených vrat se zkracuje z roků na měsíce, snížení spotřeby el. energie u automatických vrat]
- **Odstranění rizika nákladných oprav** [náklady na odstranění havarijního stavu několikanásobně převyšují náklady na pravidelný servis]
- **Zajištění správných tepelně izolačních vlastností** [správně seřízená vrata minimalizují úniky tepla při chladném počasí a naopak zabraňují přehřívání vnitřních prostor v horkých dnech]

Naši autorizovaní distributoři Vám zajistí...

- Odbornou kontrolu garážových vrat
 - Pravidelnou údržbu a servisní prohlídky
 - Doplnění vrat o různá příslušenství
 - Výměnu a montáž garážových vrat a pohonů
-
- Sklad náhradních dílů, výroba náhradních dílů na míru, logistika náhradních dílů k distributorům oddělená zakázková výroba pro maximální flexibilitu a rychlost
 - Technické poradenství
 - Standardizované postupy servisních prohlídek od výrobce

Co Vám přinášejí
pravidelné kontroly?



Sjednejte si s autorizovaným distributorem **servisní smlouvu**, s kterou **získáte** všechny benefity popsané výše a další **extra výhody** v podobě pohotovostní služby pro případy havárií a speciální slevy na náhradní díly.



Autorizovaný distributor