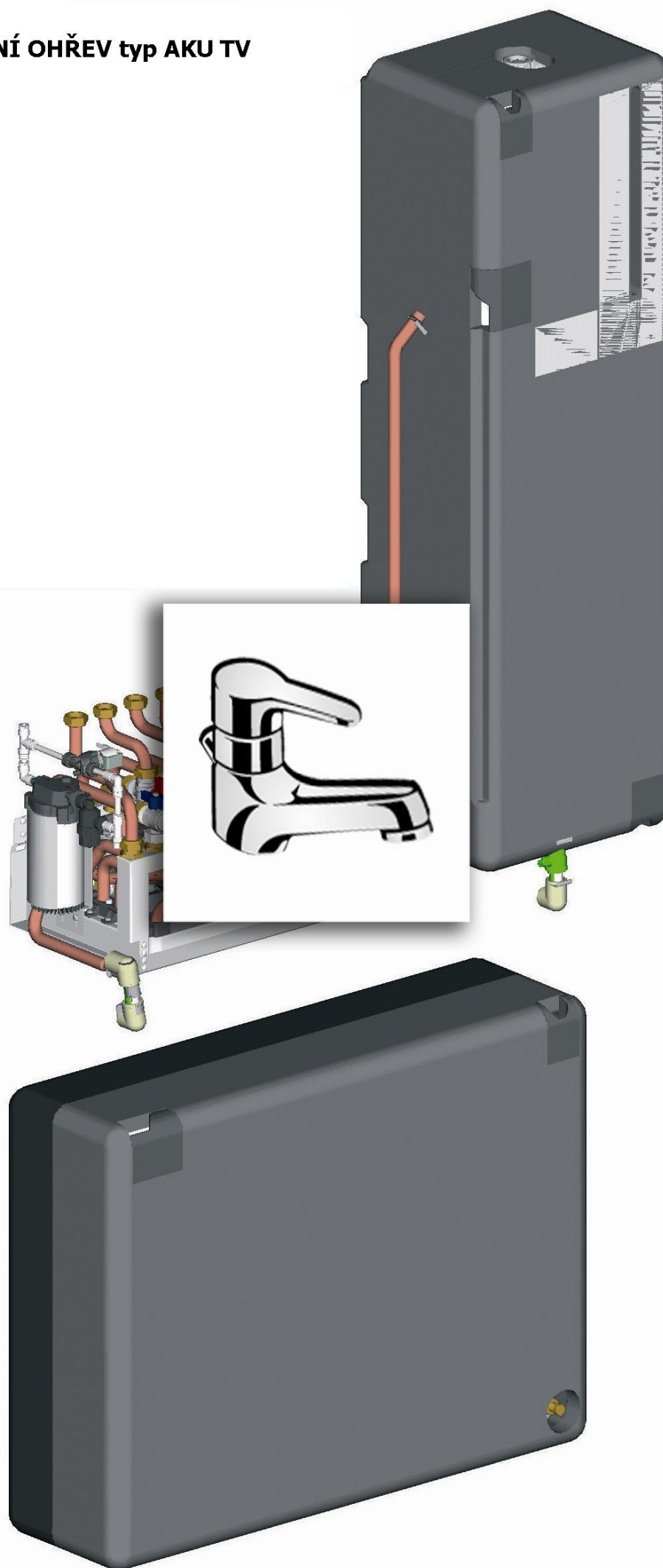
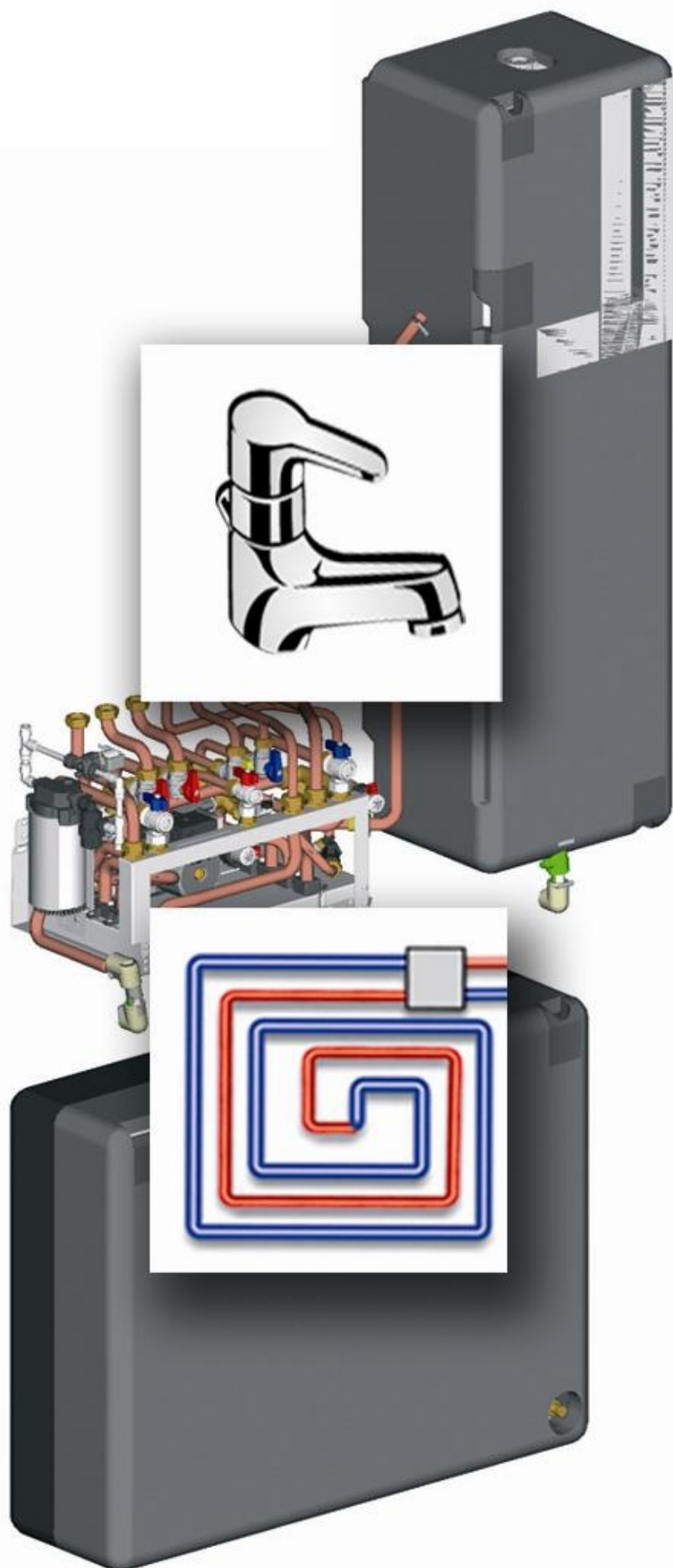


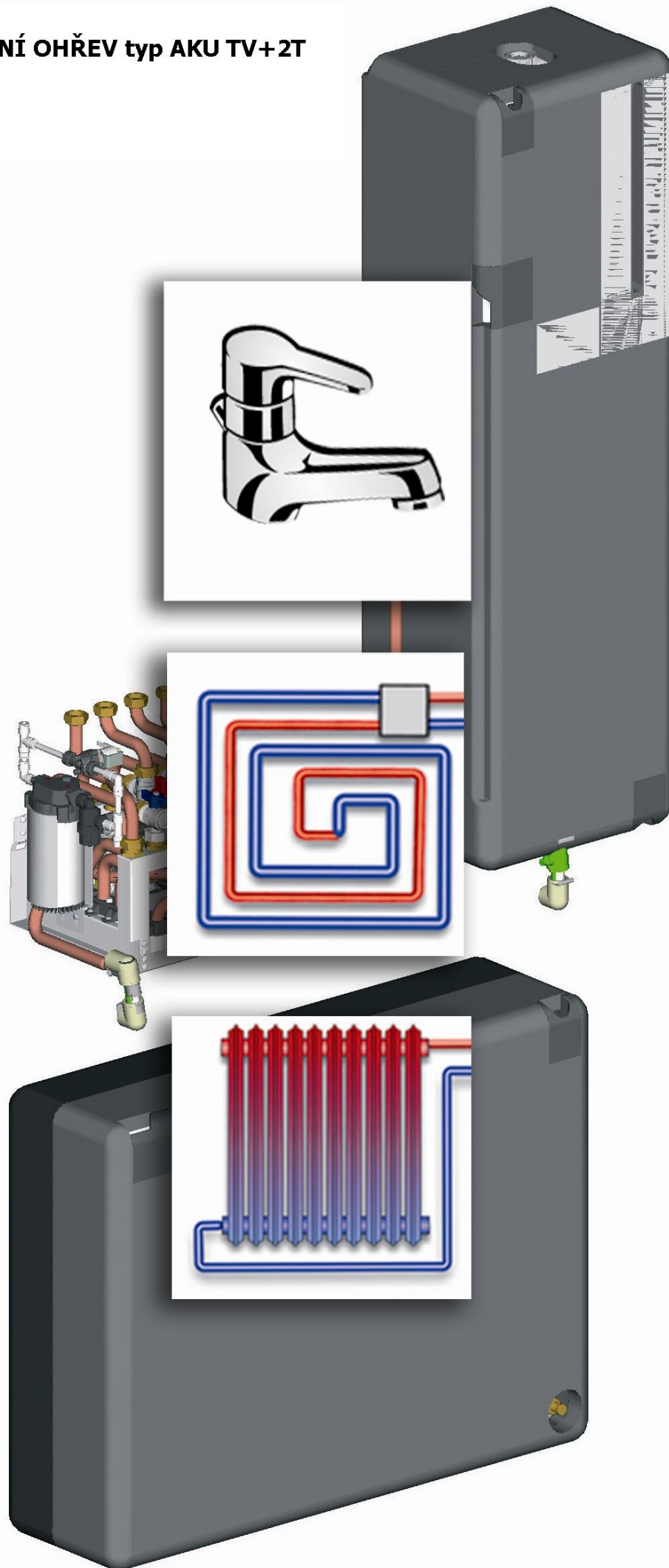
SOLÁRNÍ OHŘEV typ AKU TV



SOLÁRNÍ OHŘEV typ AKU TV+T



SOLÁRNÍ OHŘEV typ AKU TV+2T



Technické parametry AKU TV

Parametr	Jednotka	Parametr		
		AKU TV	AKU TV+T	AKU TV+2T
Objem akumulární nádoby	[l]	200		
Objem zásobníku TUV	[l]	1		
Materiál akumulární nádoby	[-]	plast		
Způsob ohřevu TV	[-] / [-]	průtokový		
Způsob ohřevu 1. topného okruhu	[-] / [-]	-	průtokový	průtokový
Způsob ohřevu 2. topného okruhu	[-] / [-]	-	-	průtokový
Rozměry (výška / šířka / hloubka)	[mm] / [mm]	2190 / 940 / 300		
Celková hmotnost	[kg]	40	45	50
Maximální tlak v okruhu TUV	[MPa]	0,8		
Maximální tlak v akumulární nádobě	[MPa]	beztlaké		
Maximální tlak v 1. topném okruhu	[MPa]	-	0,3	0,3
Maximální tlak v 2. topném okruhu	[MPa]	-	-	0,3
Max. teplota výstupní TUV	[°C]	55		
Max. teplota výstupní 1. topného okruhu	[°C]	-	55	55
Max. teplota výstupní 2. topného okruhu	[°C]	-	-	50
Max. teplota vody v akumulární nádobě	[°C]	80		
Výkon ohřevu TUV (10/45°C) při topné vodě 60°C	[°C]	55		
Trvalý výkon ohřevu TUV při topné vodě 60°C	[l TUV/hod]	1020		
Výkon ohřevu TUV (dle ČSN EN 625)	[l TUV/MIN]	17		
Výkon deskového výměníku TUV	[kW] / [°C/°C]	50		
Výkon deskového výměníku 1. topného okruhu	[kW] / [°C/°C]	-	40	40
Výkon deskového výměníku 2. topného okruhu	[kW] / [°C/°C]	-	-	40
Tepelné ztráty zásobníku	[kWh / 24hod]	1,6		