

Standardní provedení pro vnitřní instalaci

Datový přehled parametrů: pro tepelná čerpadla vzduch/voda pro vnitřní instalaci

Označení výrobku	
Druh tepelného čerpadla	země/voda vzduch/voda voda/voda • týká se – netýká se
Místo instalace	vnitřní venkovní • týká se – netýká se
Shoda	CE
Výkonová data	topný výkon/topný faktor při
	A7/W35 normovaný bod podle EN14511 2 kompresory 1 kompresor kW ... kW ...
	A7/W45 normovaný bod podle EN14511 2 kompresory 1 kompresor kW ... kW ...
	A2/W35 provozní bod podle EN14511 2 kompresory 1 kompresor kW ... kW ...
	A10/W35 provozní bod podle EN14511 2 kompresory 1 kompresor kW ... kW ...
	A-7/W35 provozní bod podle EN14511 2 kompresory 1 kompresor kW ... kW ...
	A-15/W65 2 kompresory 1 kompresor kW ... kW ...
Meze použití	topný okruh °C
	zdroj tepla °C
Hlučnost	hladina akustického tlaku uvnitř ve vzdálenosti 1 m průměrná dB(A)
	hladina akustického tlaku vně ve vzdálenosti 1 m od připojení vzduchu průměrná dB(A)
Zdroj tepla	průtok vzduchu při maximální tlakové ztrátě m ³ /h
	maximální tlaková ztráta Pa
Topný okruh	objemový průtok topné vody: minimální jmenovitý maximální l/h
	tlaková ztráta tepelného čerpadla Δp objemový průtok bar l/h
	volný tlak tepelného čerpadla Δp objemový průtok bar l/h
	objem taktovacího zásobníku l
	3-cestný ventil topení/ohřev vody ...
Všeobecné údaje o výrobku	Rozměry (viz rozměrový náčrt příslušné konstrukční velikosti) konstrukční velikost
	celková hmotnost kg
	připojení topný okruh ...
	okruh pro nabíjení zásobníku TUV ...
	chladiivo druh chladiiva plnicí množství ... kg
	volný průřez vzduchových kanálů mm
	průřez hadice na odvod kondenzátu / délka z výrobku mm m
Elektro	napěťový kód jištění všech pólů tepelného čerpadla **) ... A
	napěťový kód jištění řídicího napětí **) ... A
	napěťový kód jištění elektrického topného tělesa **) A
tepelné čerpadlo	efektivní příkon v normovaném bodě A7/W35 podle EN 14511: příkon proud $\cos\phi$ kW A ...
	maximální provozní proud v mezi použití A
	záběrný proud: přímý (Locked Rotor)/ se spouštěčem A A
	ochranná třída IP
	výkon elektrického topného tělesa 3 2 1 - fázově kW kW kW
konstrukční prvky	oběhové čerpadlo pro topný okruh při nominálním průtoku: příkon proud kW A
Pojišťovací prvky	pojistná skupina pro topný okruh pojistná skupina pro zdroj tepla součástí dodávky: • ano – ne
Regulátor tepelného čerpadla a topení	součástí dodávky: • ano – ne
Řídicí a čidlový kabel	součástí dodávky: • ano – ne
Silový kabel k výrobku	součástí dodávky: • ano – ne
Elektronický spouštěč chodu	vestavěný: • ano – ne
Expanzní nádoby	topný okruh: součástí dodávky objem tlak • ano – ne l bar
Přepouštěcí ventil	vestavěný: • ano – ne
Pružné připojovací oddělení	topný okruh součástí dodávky: • ano – ne

*) v závislosti na stavební toleranci a průtoku **) respektujte místní předpisy

Standardní provedení pro vnitřní instalaci

	LW 100	LW 120	LW 150	LW 190	LW 250(L)	LW 330(L)
	- • -	- • -	- • -	- • -	- • -	- • -
	• -	• -	• -	• -	• -	• -
	•	•	•	•	•	•
	-	-	16,3 3,4	19,3 3,5	26,7 3,6	36,0 4,2
	12,0 3,8	12,5 3,9	10,7 3,6	11,4 3,6	13,8 3,8	20,5 5,0
	-	-	16,1 3,0	19,0 2,9	25,6 2,7	36,7 3,8
	11,4 3,0	10,9 3,0	10,0 3,1	11,2 3,0	12,7 2,9	20,2 4,0
	-	-	15,3 3,1	18,0 3,1	23,5 3,2	33,0 3,8
	10,3 3,3	11,5 3,2	9,0 3,2	10,6 3,2	12,2 3,3	19,0 3,9
	-	-	18,1 3,5	21,2 3,7	28,6 3,8	38,0 4,3
	12,9 4,0	13,8 4,1	11,6 3,8	12,7 3,9	15,0 4,0	22,0 5,1
	-	-	12,5 2,7	15,0 2,6	18,5 2,6	25,0 3,0
	8,1 2,6	9,1 2,6	7,5 3,0	8,8 2,7	9,6 2,7	13,7 3,1
	-	-	-	-	-	-
	-	-	-	-	-	-
	20 – 58 (60*)	20 – 58 (60*)	20 – 58 (60*)	20 – 58 (60*)	20 – 58 (60*)	20 – 58 (60*)
	-20 – 35	-20 – 35	-20 – 35	-20 – 35	-20 – 35	-20 – 35
	50	50	50	52	55	60
	50	50	51	52	50	53
	3400	3400	4000	4000	5600	7800
	25	25	-	25	25	25
	1000 2000 3000	1200 2400 3000	1600 2800 4000	2000 3300 4000	2400 4800 6000	4000 6000 10000
	0,09 2000	0,11 2200	0,15 2800	0,10 3300	0,03 4800	0,04 6000
	- -	- -	- -	- -	- -	- -
	-	-	-	-	-	-
	-	-	-	-	-	-
	2	2	3	3	4	5
	220	220	280	300	420	500
	G1"AG	G1"AG	R5/4"AG	G5/4"AG	R5/4"AG	G6/4"AG
	-	-	-	-	-	-
	R404A 4,1	R404A 4,5	R404A 5,4	R404A 5,4	R407C 8,0	R404A 12,2
	594 x 594	594 x 594	-	594 x 594	710 x 710	800 x 800
	30 1	30 1	30 1	30 1	30 1	30 1
	3~/PE/400V/50Hz C16	3~/PE/400V/50Hz C16	3~/PE/400V/50Hz C16	3~/PE/400V/50Hz C20	3~/PE/400V/50Hz C25	3~/PE/400V/50Hz C32
	1~/N/PE/230V/50Hz B10	1~/N/PE/230V/50Hz B10	1~/N/PE/230V/50Hz B10	1~/N/PE/230V/50Hz B10	1~/N/PE/230V/50Hz B10	1~/N/PE/230V/50Hz B10
	3~/N/PE/400V/50Hz C10	3~/N/PE/400V/50Hz C10	3~/N/PE/400V/50Hz C16	3~/N/PE/400V/50Hz C16	- -	- -
	3,2 6,2 0,75	3,2 6,2 0,74	4,8 (3,0) 9,2 (5,8) 0,75 (0,75)	5,5 (3,2) 10,6 (6,1) 0,75 (0,75)	7,4 (3,6) 14,2 (6,9) 0,75 (0,75)	8,6 (4,1) 16,5 (7,9) 0,75 (0,75)
	8	9,7	14,3	15,2	24	28
	49 25	61 28	46 21	52 26	74 30	80 38
	20	20	24	20	20	20
	6 4 2	6 4 2	9 6 3	9 6 3	- - -	- - -
	- -	- -	- -	- -	- -	- -
	• •	- -	- -	- -	• •	- -
	•	•	•	•	•	•
	-	-	-	-	-	-
	-	-	-	-	-	-
	•	•	•	•	•	•
	- - -	- - -	- - -	- - -	- - -	- - -
	-	-	-	-	-	-
	-	-	-	-	-	-
		813500	813047-d	813048-d		

Standardní provedení pro vnitřní instalaci

Datový přehled parametrů: pro tepelná čerpadla vzduch/voda pro vnitřní instalaci, H-řada

Označení výrobku	
Druh tepelného čerpadla	země/voda vzduch/voda voda/voda • týká se – netýká se
Místo instalace	vnitřní venkovní • týká se – netýká se
Shoda	CE
Výkonová data	topný výkon/topný faktor při
	A7/W35 normovaný bod podle EN14511 2 kompresory 1 kompresor kW ... kW ...
	A7/W45 normovaný bod podle EN14511 2 kompresory 1 kompresor kW ... kW ...
	A2/W35 provozní bod podle EN14511 2 kompresory 1 kompresor kW ... kW ...
	A10/W35 provozní bod podle EN14511 2 kompresory 1 kompresor kW ... kW ...
	A-7/W35 provozní bod podle EN14511 2 kompresory 1 kompresor kW ... kW ...
	A-15/W65 2 kompresory 1 kompresor kW ... kW ...
Meze použití	topný okruh °C
	zdroj tepla °C
Hlučnost	hladina akustického tlaku uvnitř ve vzdálenosti 1 m průměrná dB(A)
	hladina akustického tlaku vně ve vzdálenosti 1 m od připojení vzduchu průměrná dB(A)
zdroj tepla	průtok vzduchu při maximální tlakové ztrátě m ³ /h
	maximální tlaková ztráta Pa
topný okruh	objemový průtok topné vody: minimální jmenovitý maximální l/h
	tlaková ztráta tepelného čerpadla Δp objemový průtok bar l/h
	volný tlak tepelného čerpadla Δp objemový průtok bar l/h
	objem taktovacího zásobníku l
	3-cestný ventil topení/ohřev vody ...
Všeobecné údaje o výrobku	Rozměry (viz rozměrový náčrt příslušné konstrukční velikosti) konstrukční velikost
	celková hmotnost kg
	připojení topný okruh ...
	okruh pro nabíjení zásobníku TUV ...
	chladiivo druh chladiva plnicí množství ... kg
	volný průřez vzduchových kanálů mm
	průřez hadice na odvod kondenzátu / délka z výrobku mm m
Elektro	napěťový kód jistění všech pólů tepelného čerpadla **) ... A
	napěťový kód jistění řídicího napětí **) ... A
	napěťový kód jistění elektrického topného tělesa **) A
tepelné čerpadlo	efektivní příkon v normovaném bodě A7/W35 podle EN 14511: kW A ...
	příkon proud $\cos\phi$
	maximální provozní proud v mezi použití A
	záběrný proud: přímý (Locked Rotor)/ se spouštěčem A A
	ochranná třída IP
	výkon elektrického topného tělesa 3 2 1 - fázově kW kW kW
konstrukční prvky	oběhové čerpadlo pro topný okruh při nominálním průtoku: příkon proud kW A
Pojišťovací prvky	pojistná skupina pro topný okruh pojistná skupina pro zdroj tepla součástí dodávky: • ano – ne
Regulátor tepelného čerpadla a topení	součástí dodávky: • ano – ne
Řídicí a čidlový kabel	součástí dodávky: • ano – ne
Silový kabel k výrobku	součástí dodávky: • ano – ne
Elektronický spouštěč chodu	vestavěný: • ano – ne
Expanzní nádoby	topný okruh: součástí dodávky objem tlak • ano – ne l bar
Přepouštěcí ventil	vestavěný: • ano – ne
Pružné připojovací oddělení	topný okruh součástí dodávky: • ano – ne

*) v závislosti na stavební toleranci a průtoku **) respektujte místní předpisy

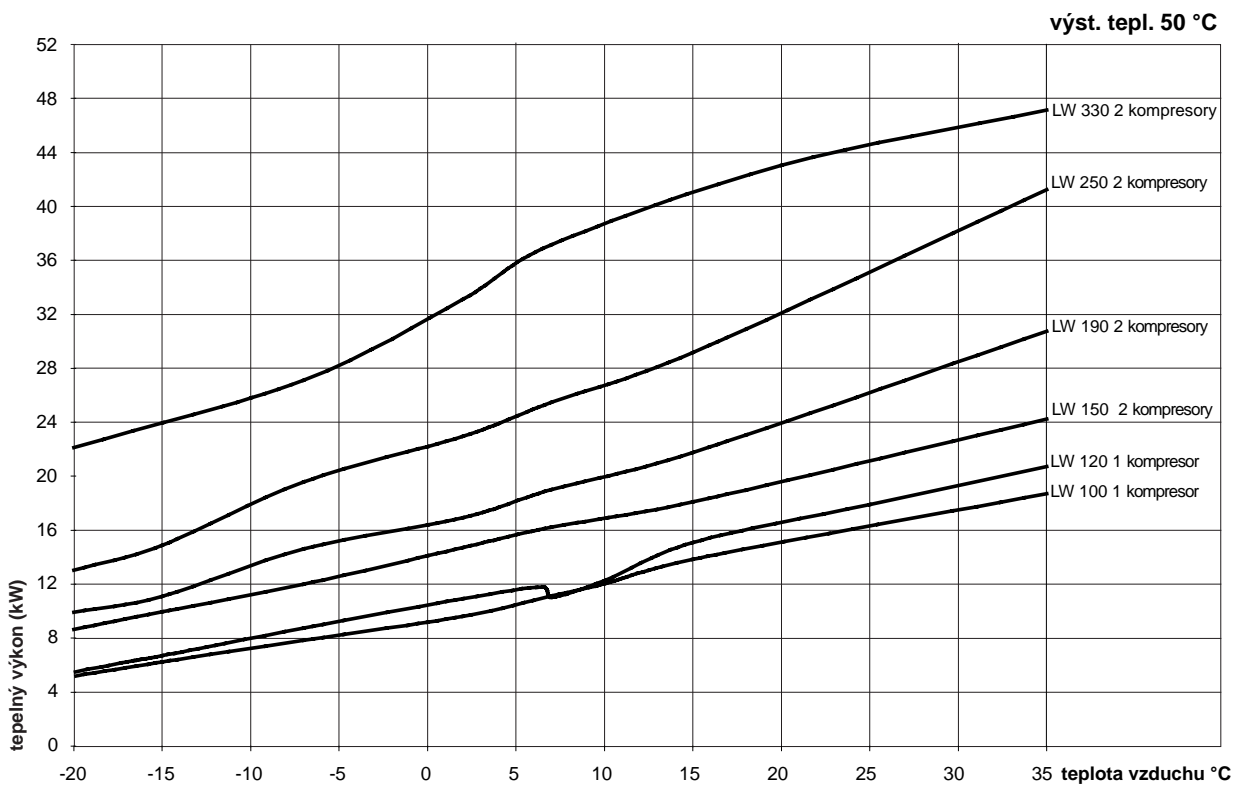
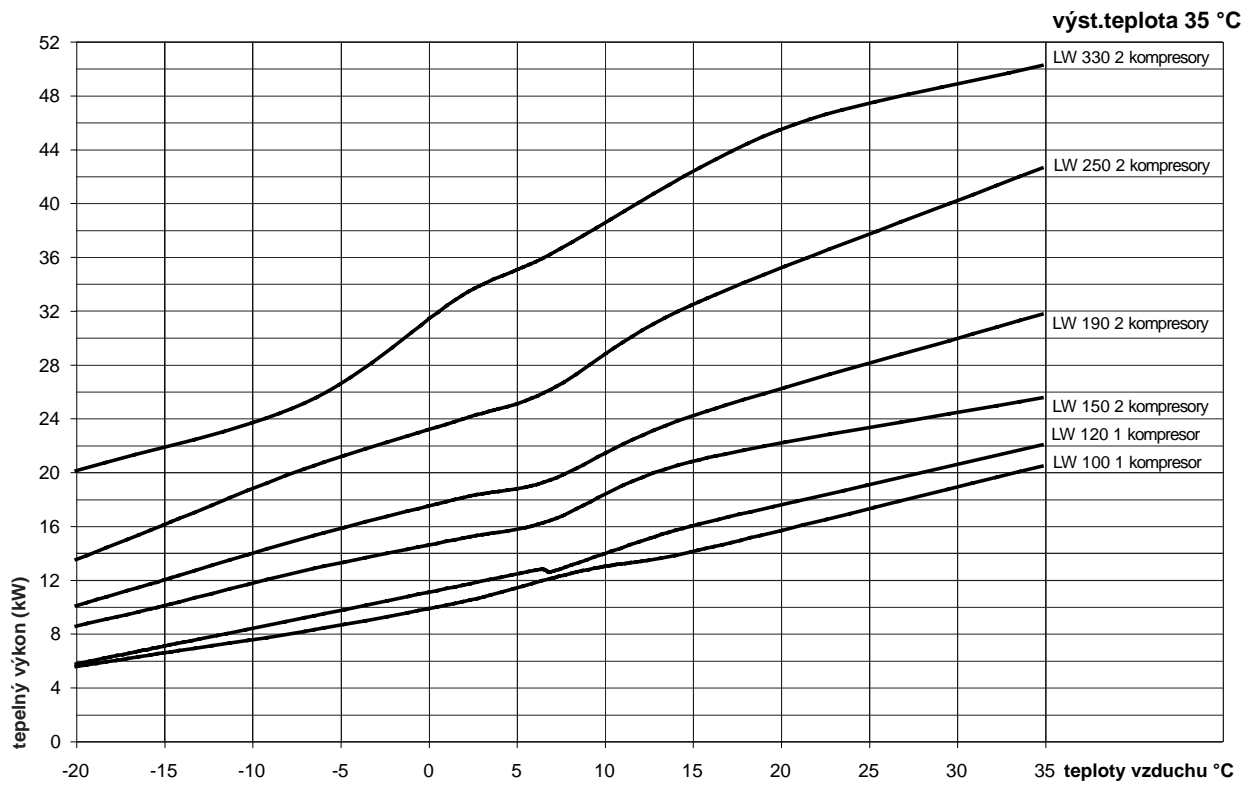
Standardní provedení pro vnitřní instalaci

	LW 150H (L)	LW 320H (L)
	- • -	- • -
	• -	• -
	•	•
	-	18,5 3,3
	10,0 3,4	10,0 3,4
	-	19,2 2,8
	10,6 3,0	10,5 3,0
	-	18,0 3,1
	9,1 3,2	9,1 3,2
	-	20,0 3,6
	10,7 3,6	10,6 3,7
	-	15,3 2,7
	8,1 2,8	8,1 2,8
	-	14,9 1,3
	7,7 1,4	7,8 1,4
	20 – 63 (65)*	20 – 63 (65)*
	-20 – 35	-20 – 35
	50	55
	50	51
	3400	5600
	25	-
	700 1700 2000	1600 3200 4000
	0,07 1700	0,10 3200
	- -	- -
	-	-
	-	-
	2	4
	255	395
	G1"AG	R5/4"AG
	-	-
	R407C 4,3	R407C 5,99
	594 x 594	710 x 710
	30 1	30 1
	3~/PE/400V/50Hz C16	3~/PE/400V/50Hz C25
	1~/N/PE/230V/50Hz B10	1~/N/PE/230V/50Hz B10
	3~/N/PE/400V/50Hz C16	3~/N/PE/400V/50Hz C16
	2,9 5,7 0,75	5,6 (2,9) 10,8 (5,7) 0,75 (0,75)
	12	24
	64 30	74 30
	20	24
	9 6 3	9 6 3
	- -	- -
	• •	• •
	•	-
	-	•
	-	-
	•	•
	- - -	- - -
	-	-
	-	-

Standardní provedení pro vnitřní instalaci

Výkonové charakteristiky

LW-řada

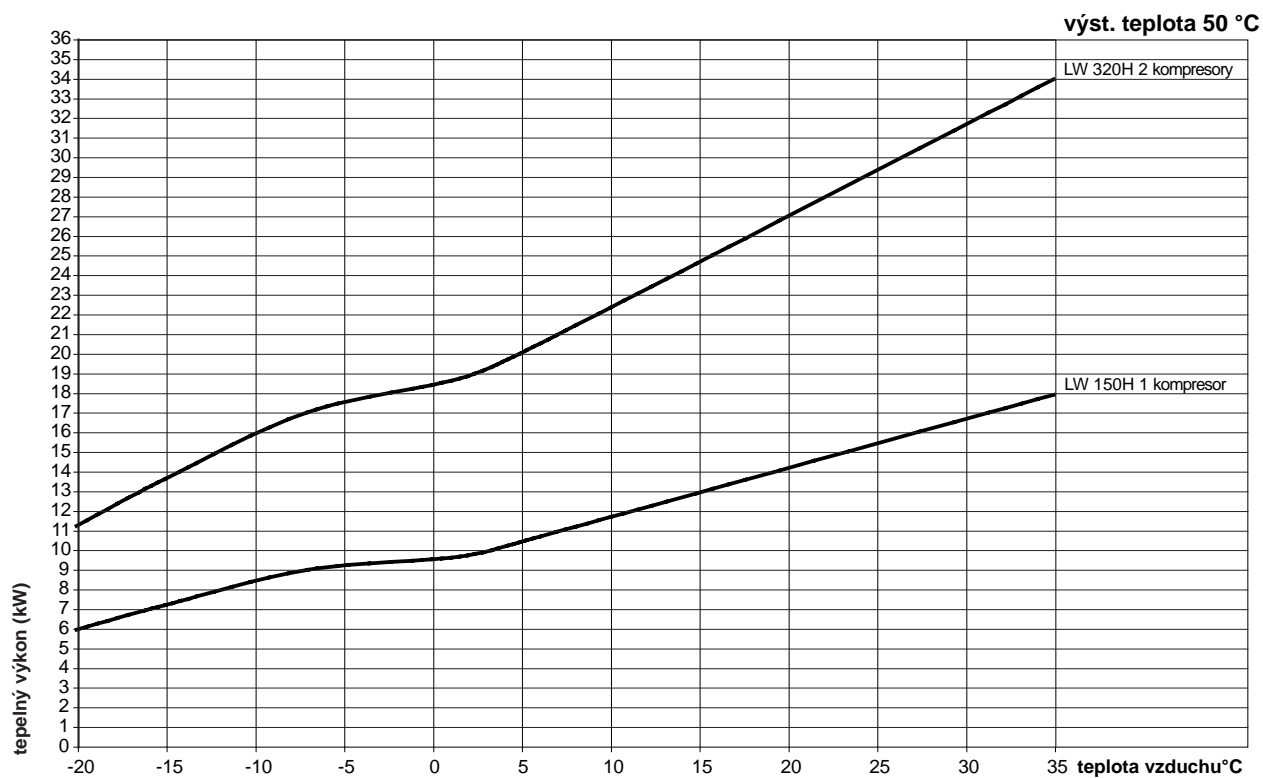
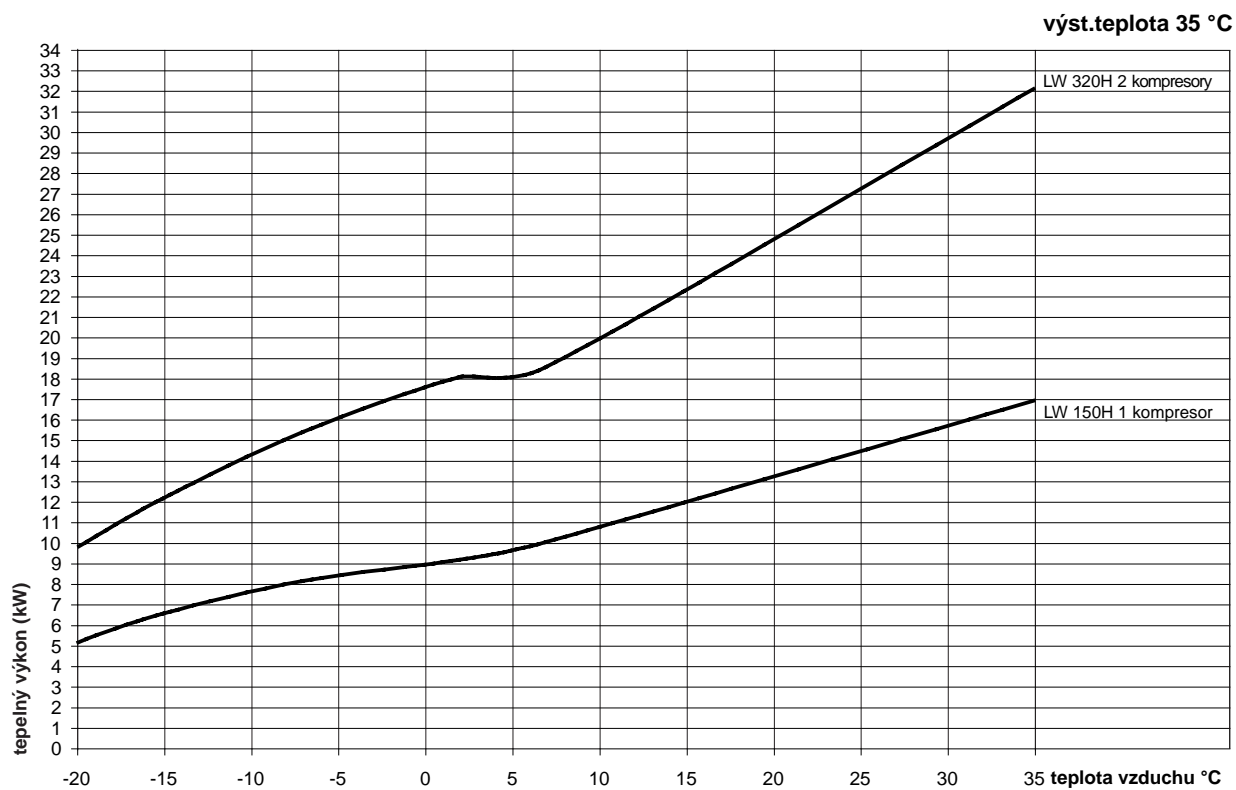


811418

Standardní provedení pro vnitřní instalaci

LW(H)-řada

Výkonové charakteristiky

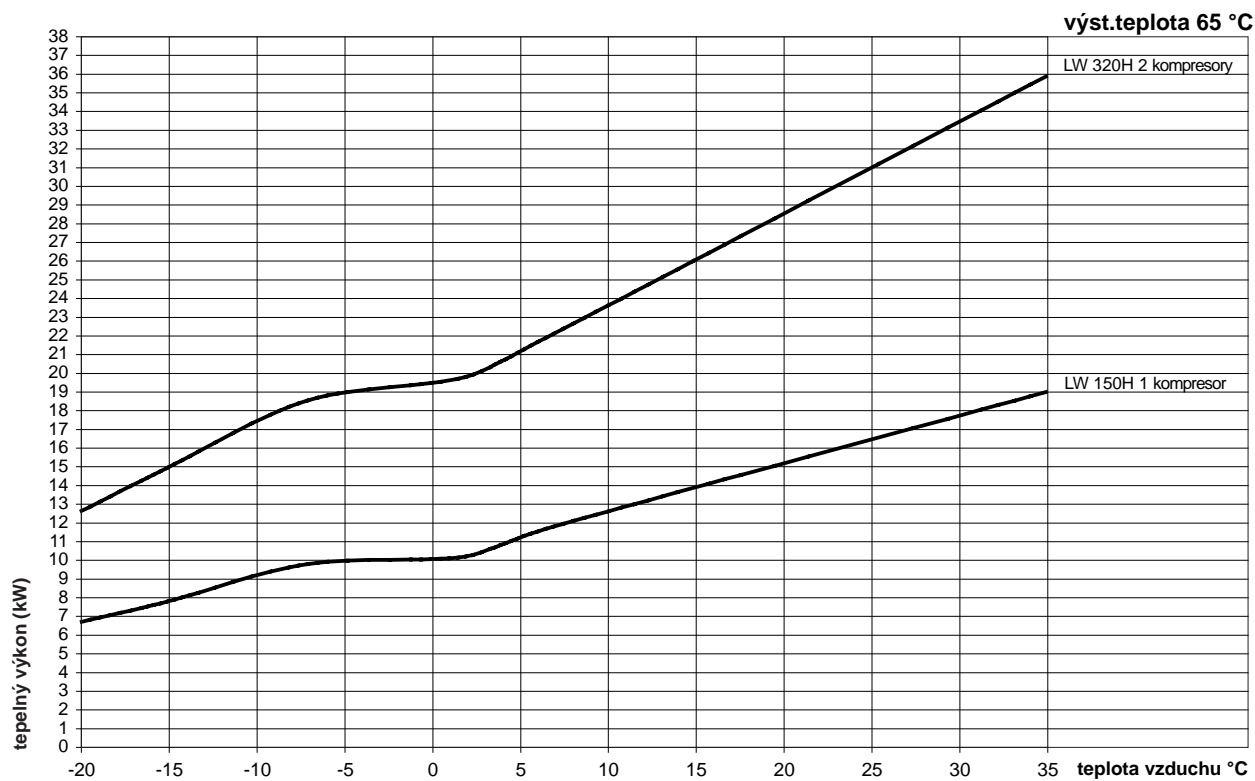


811420

Standardní provedení pro vnitřní instalaci

Výkonové charakteristiky

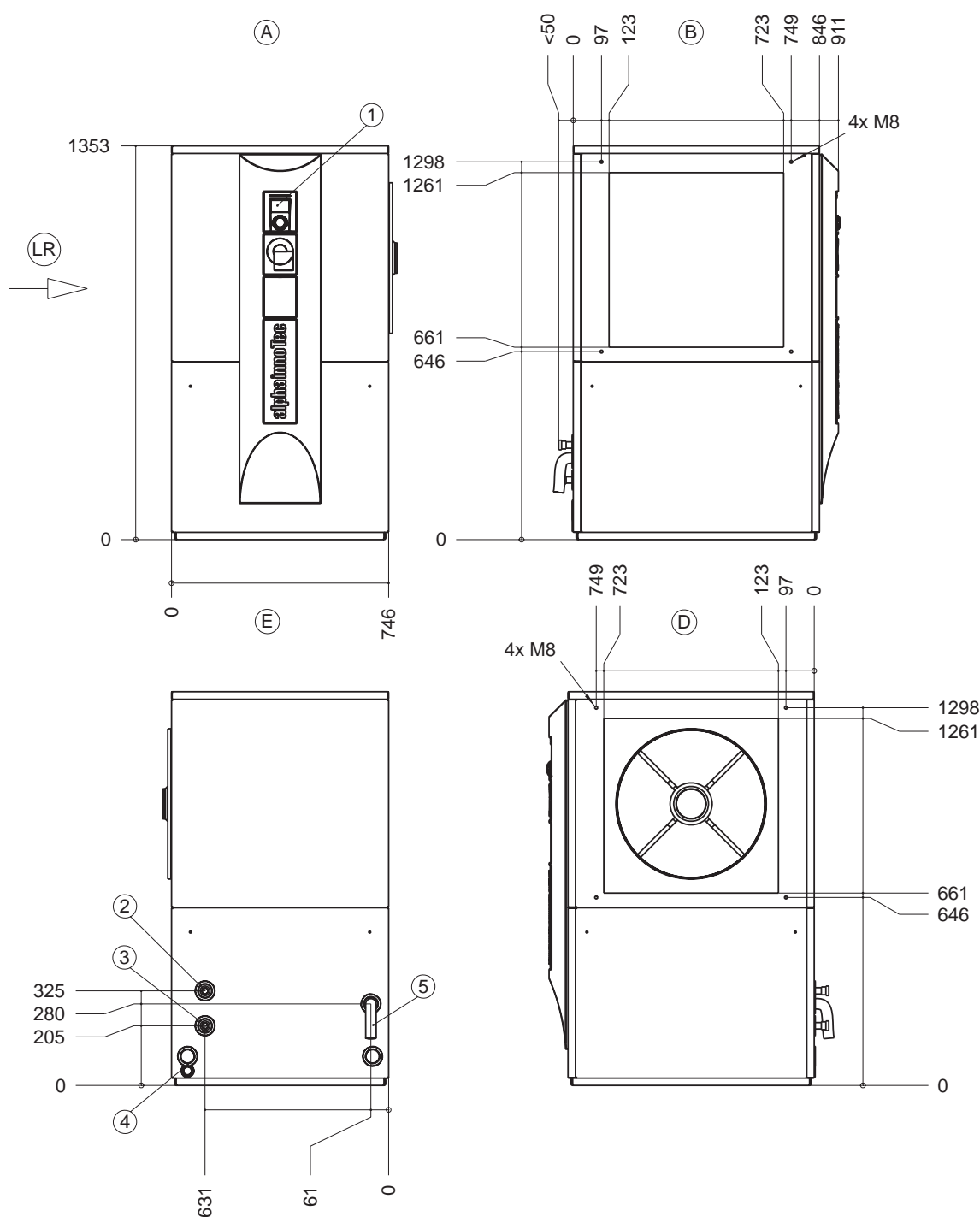
LW(H)-řada



Standardní provedení pro vnitřní instalaci

Rozměry

LW 100 - 120, LW 150H



DE819158a všechny rozměry v mm

A čelní pohled

B boční pohled zleva

D boční pohled zprava

E pohled zezadu

LR vedení vzduchu

Pos. popis

1 ovládací panel

2 výstup topné vody

G 1" DIN ISO 228

3 vstup topné vody (zpátečka)

G 1" DIN ISO 228

4 průchodka pro elektro kabel a kabel čidla

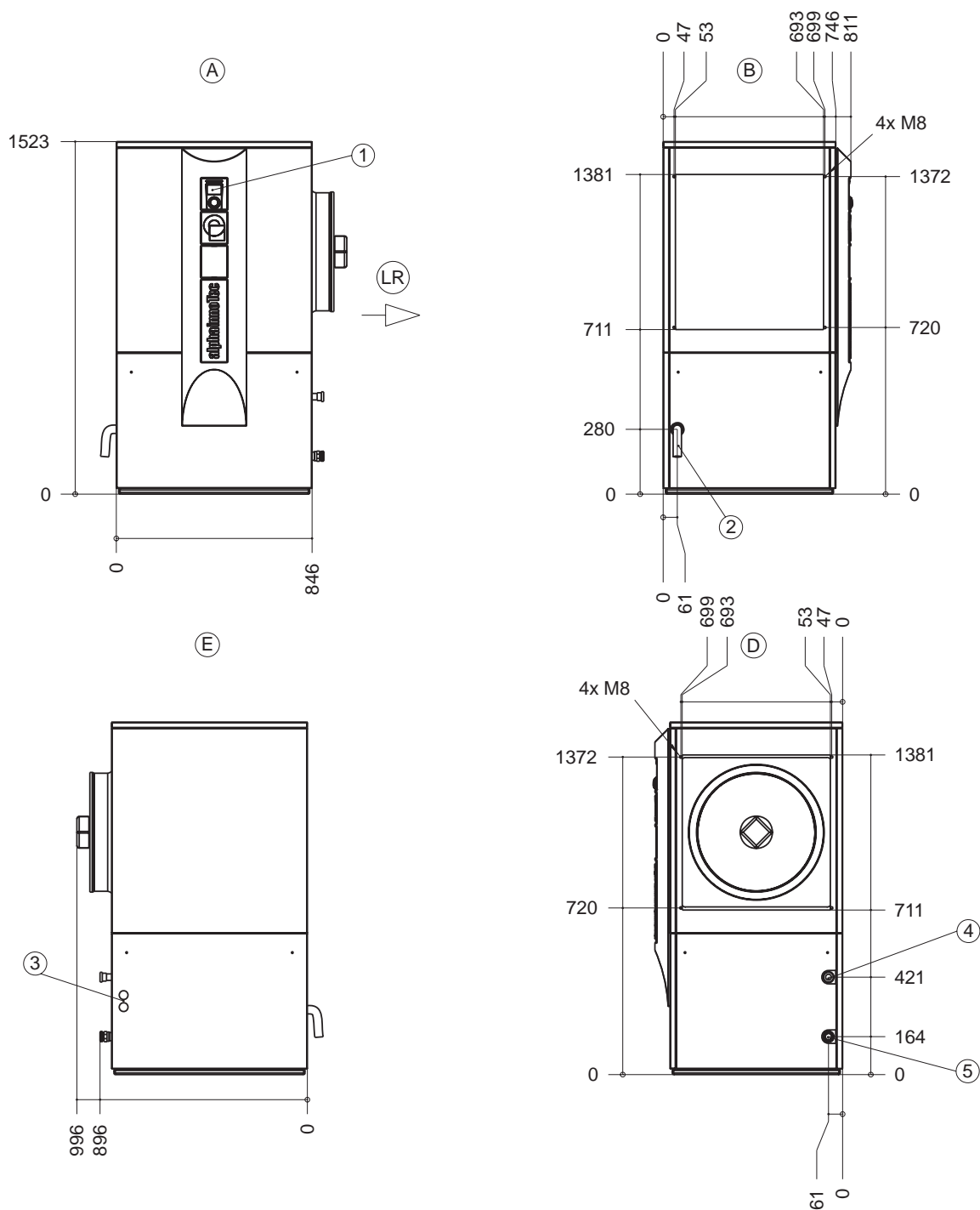
5 kondenzátová hadice Ø i 30 mm

délka od výrobku 1m

Standardní provedení pro vnitřní instalaci

Rozměry

LW 150 - 190



DE819175b všechny rozměry v mm

A čelní pohled

B boční pohled zleva

D boční pohled zprava

E pohled zezadu

LR vedení vzduchu

Pos. popis

1 ovládací panel

2 kondenzátová hadice \varnothing i 30 mm délka od výrobku 1m

3 průchodka pro elektro kabel a kabel čidla

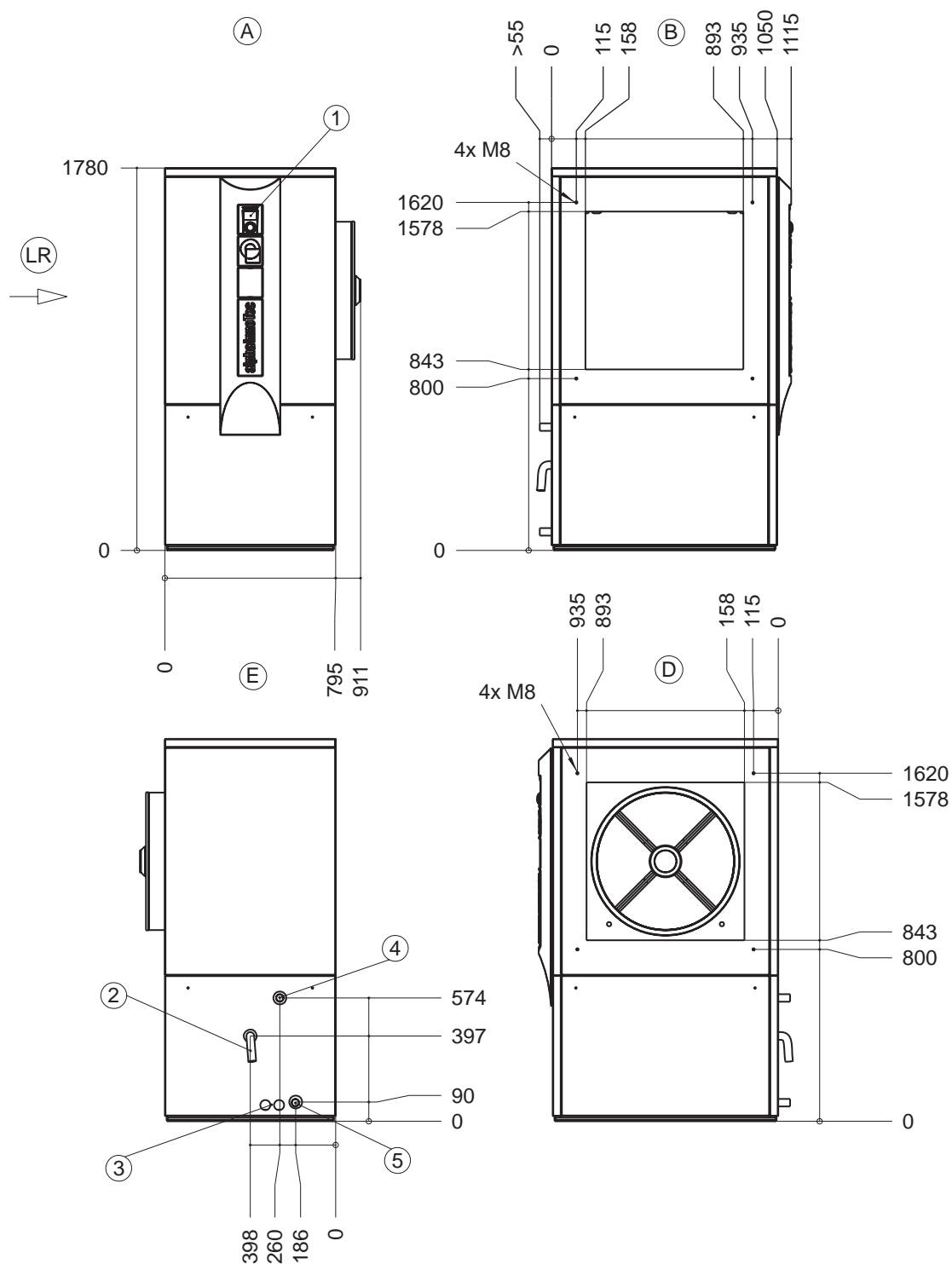
4 výstup topné vody G 5/4" DIN ISO 228

5 vstup topné vody (zpátečka) G 5/4" DIN ISO 228

Standardní provedení pro vnitřní instalaci

Rozměry

LW 250, LW 320H



D819153c všechny rozměry v mm

A čelní pohled

B boční pohled zleva

D boční pohled zprava

E pohled zezadu

LR vedení vzduchu

1 ovládací panel

2 kondenzátová hadice Ø i 30 mm
průchodky pro elektro kabel a

3 kabel čidla

4 výstup topné vody

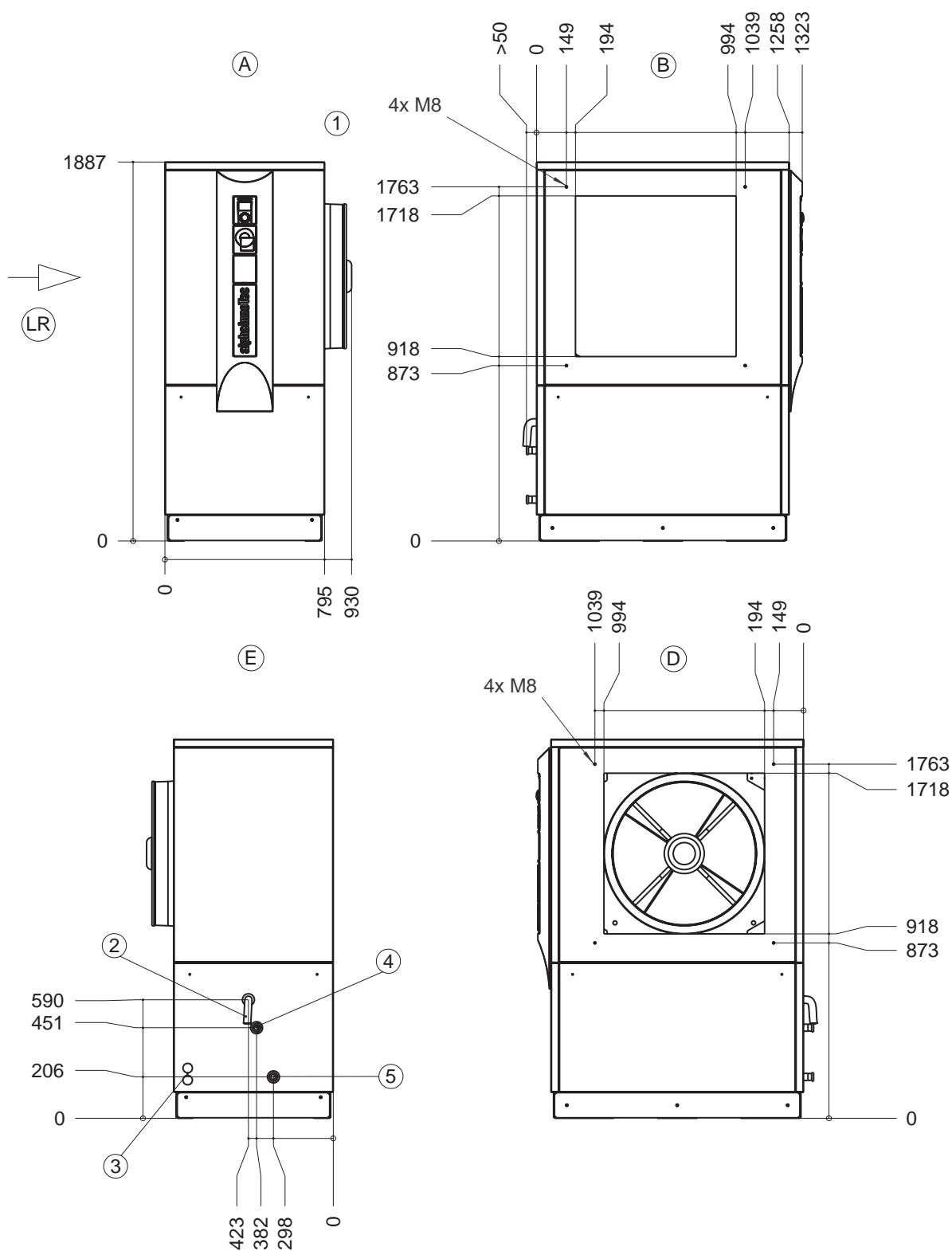
délka
od výrobku 1m

G 5/4" DIN ISO 228

Standardní provedení pro vnitřní instalaci

Rozměry

LW 330



D819231a všechny rozměry v mm

A čelní pohled

B boční pohled zleva

D boční pohled zprava

E pohled zezadu

LR vedení vzduchu

1 ovládací panel

2 kondenzátová hadice \varnothing 30 mm délka od výrobku 1m

3 průchodka pro elektro kabel a kabel čidla

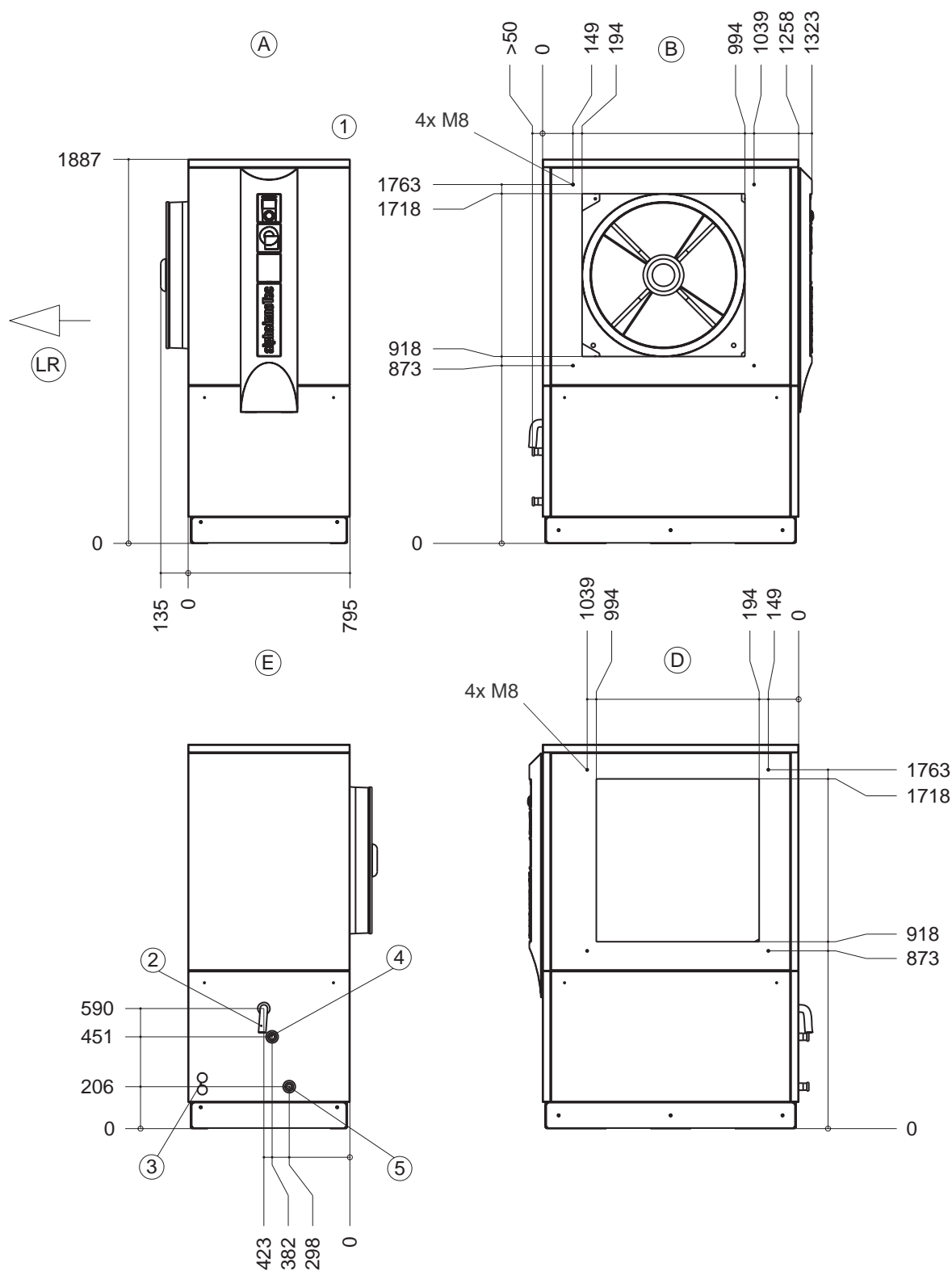
4 výstup topné vody R 1 1/2"

5 vstup topné vody (zpátečka) R 1 1/2"

Standardní provedení pro vnitřní instalaci

Rozměry

LW 330L



D819232a všechny rozměry v mm

A čelní pohled

B boční pohled zleva

D boční pohled zprava

E pohled zezadu

LR vedení vzduchu

1 ovládací panel

2 kondenzátová hadice \varnothing i 30 mm

3 průchodka pro elektro kabel a kabel čidla

4 výstup topné vody R 1 1/2"

5 vstup topné vody (zpátečka) R 1 1/2"